



Utilisation selon prescriptions

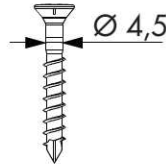
Paumelles axcent 24+

TITAN

Remarques importantes pour le menuisier

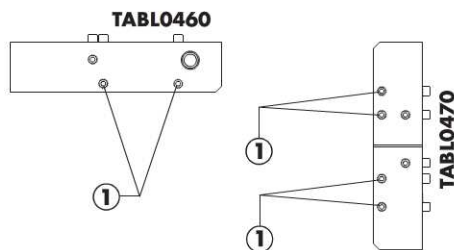
Fixation des pièces

- PA et Bras compas:
Pour la fixation des pièces il faut utiliser une vis spéciale de construction defenêtre avec diamètre de tige de 4,5 mm!

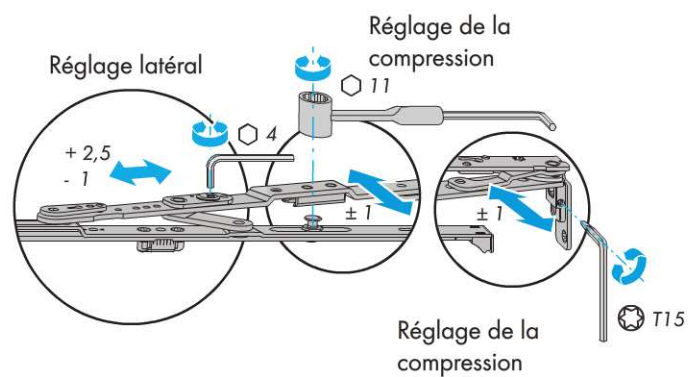


- PA et Bras compas:

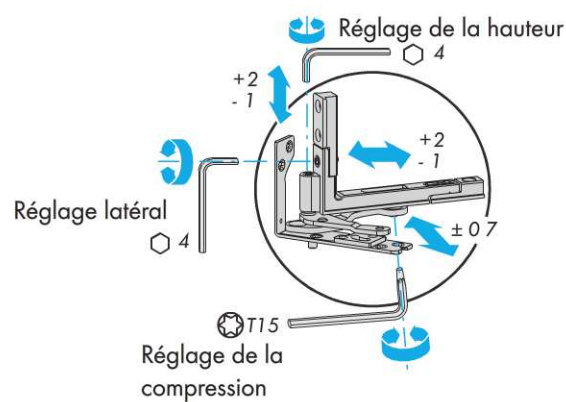
① Pour obtenir une fixation suffisante conforme à la directive TBDK, les vis signalées doivent être vissées dans le renfort acier pour les profils PVC.



Réglage du compas



Réglage du palier d'angle fiche d'angle



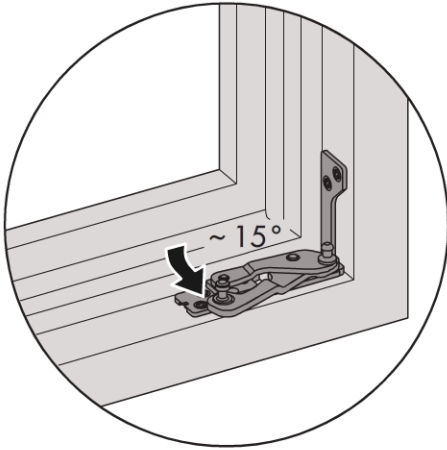


TITAN axxent 24+

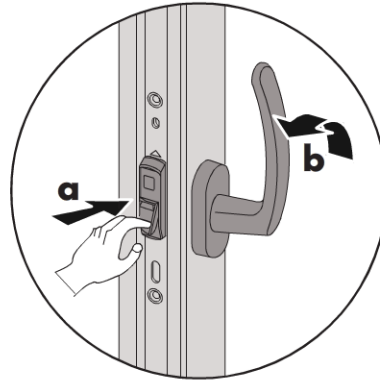
Accrochage de l'ouvrant
Position d'ouverture de l'ouvrant 15°

TITAN

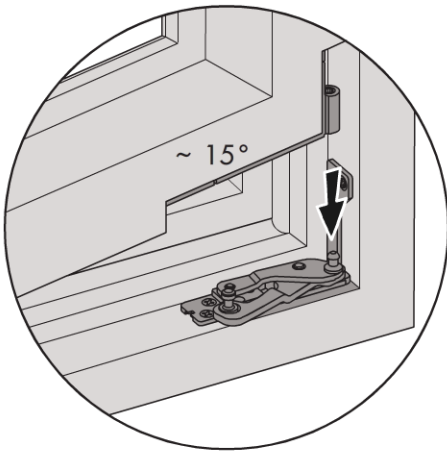
1.



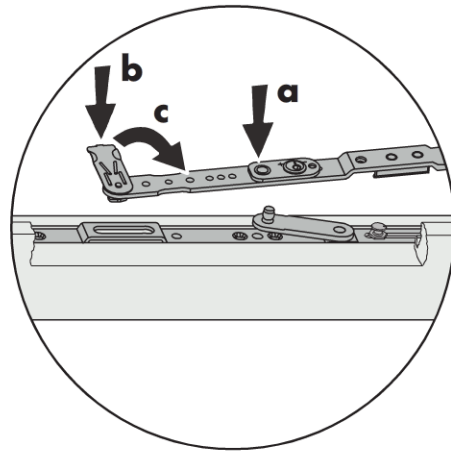
2.



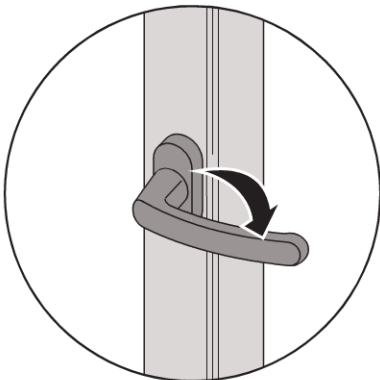
3.



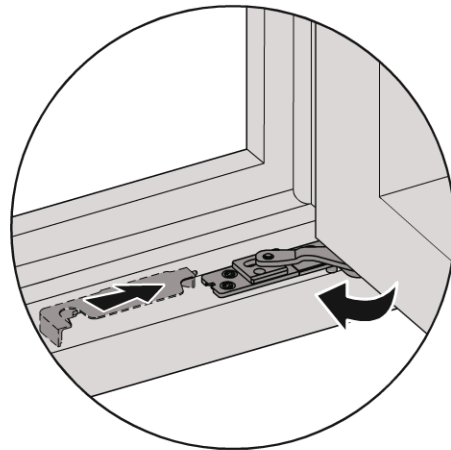
4.



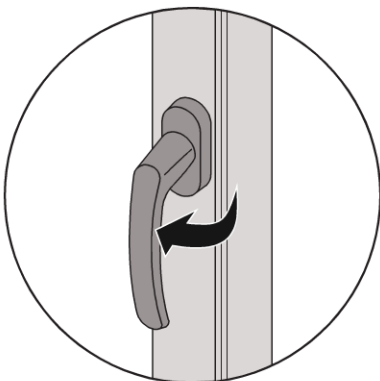
5.

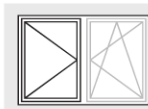


6.



7.

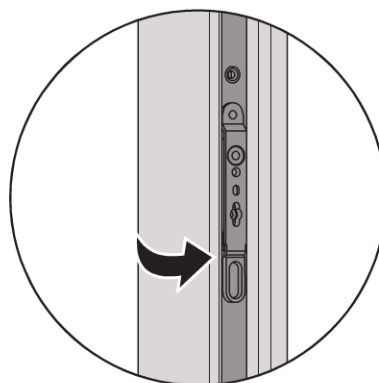




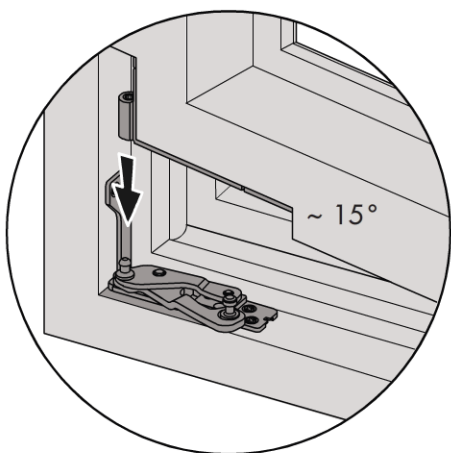
1.



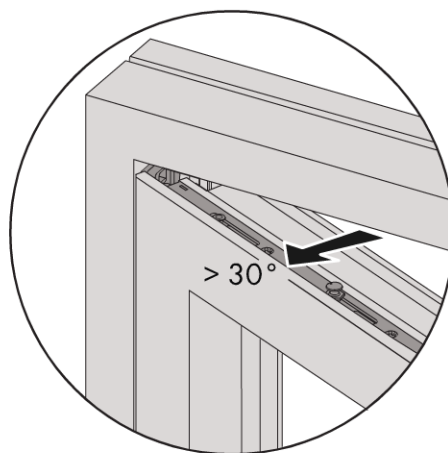
2.



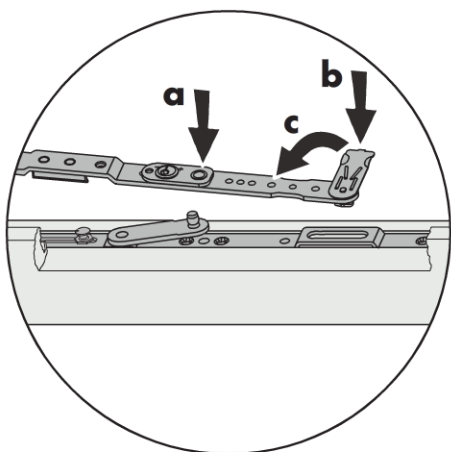
3.



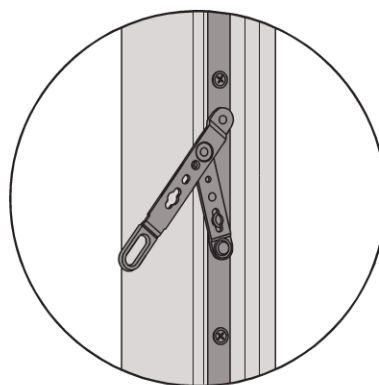
4.



5.



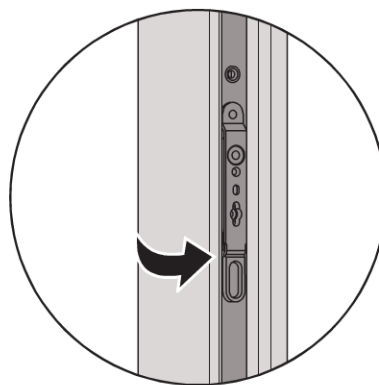
6.

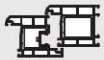


7.



8.





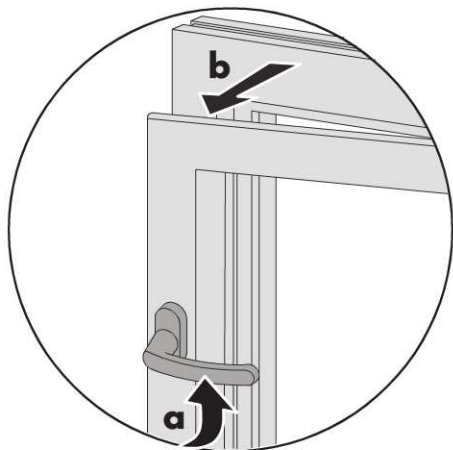
TITAN axxent 24+

Décrochage de l'ouvrant

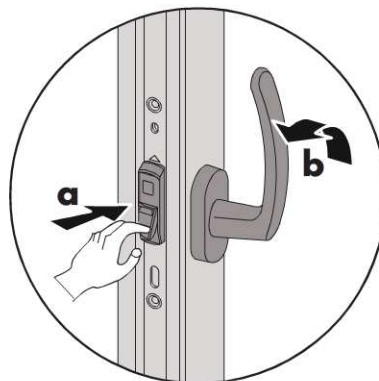
Position d'ouverture de l'ouvrant 15°

TITAN

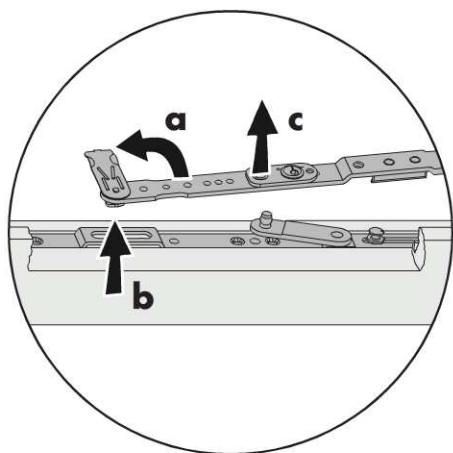
1.



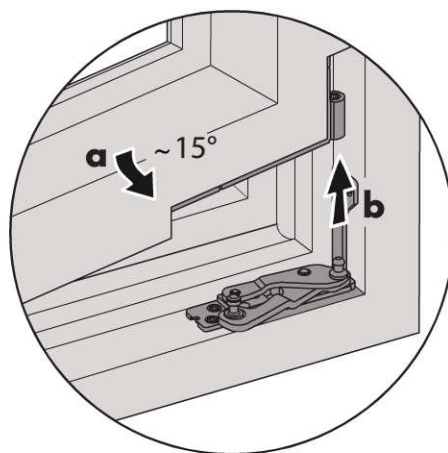
2.

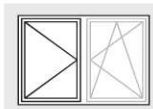


3.

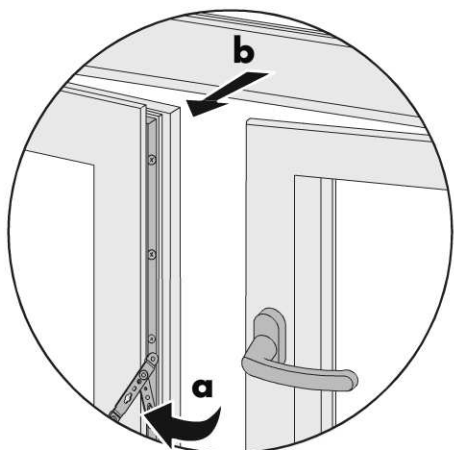


4.

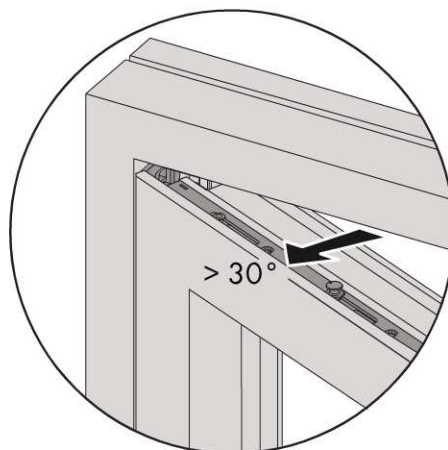




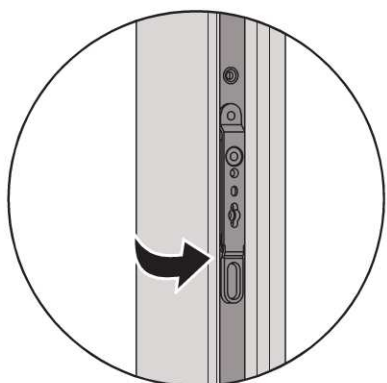
1.



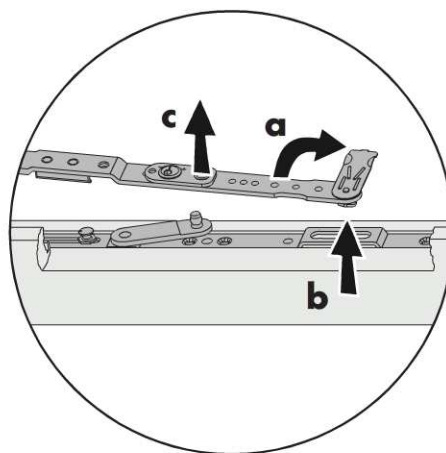
2.



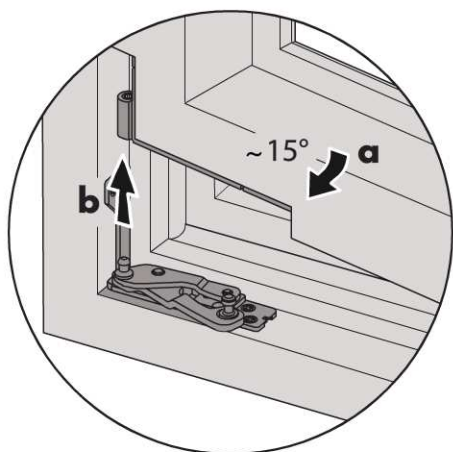
3.

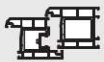


4.



5.





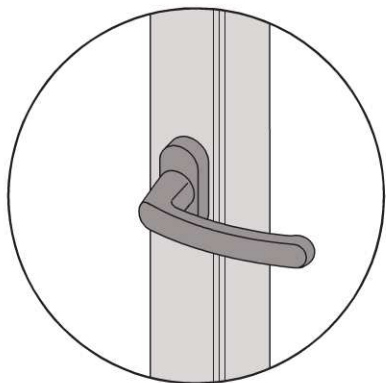
TITAN axxent 24+

Accrochage de l'ouvrant

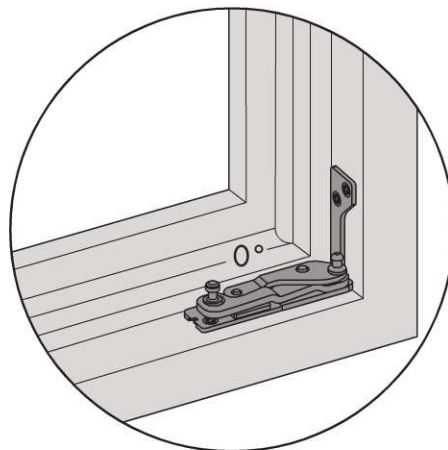
Ouvrant en position soufflet parallèle au dormant

TITAN

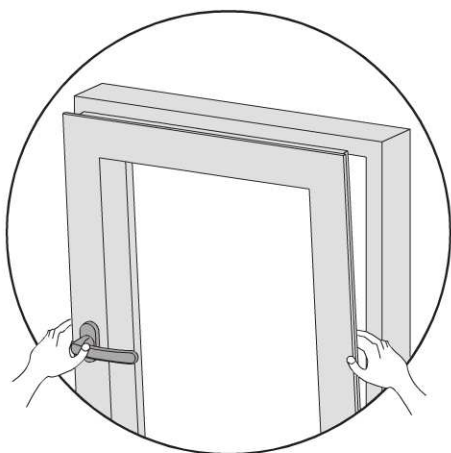
1.



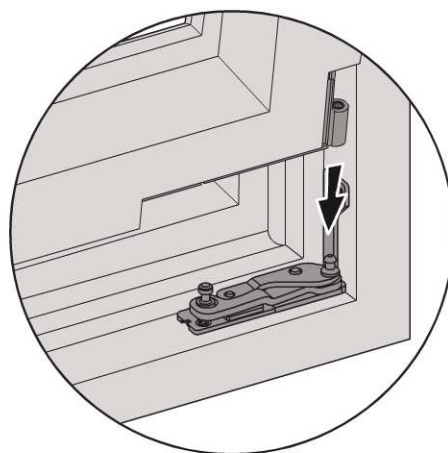
2.



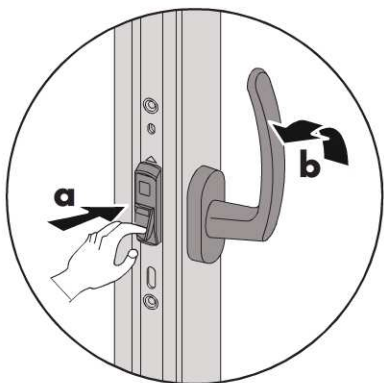
3.



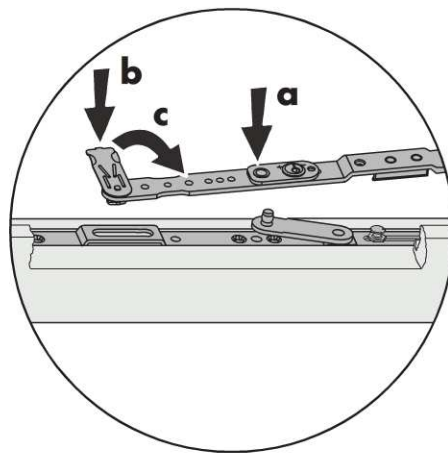
4.



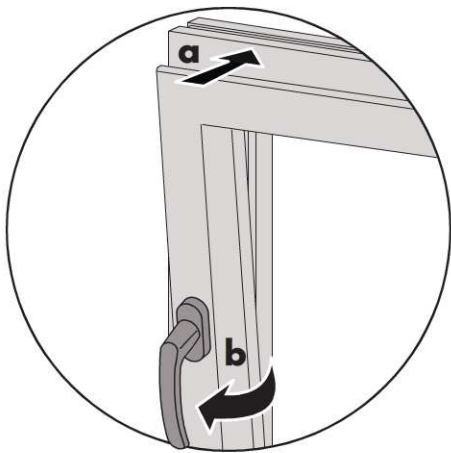
5.

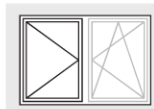


6.

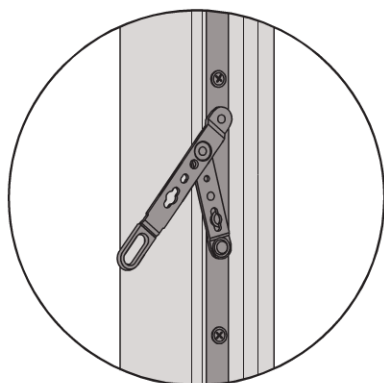


7.

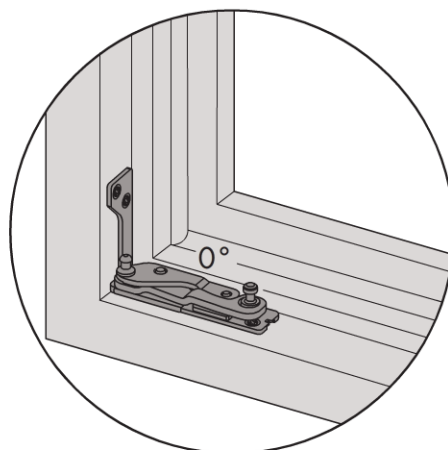




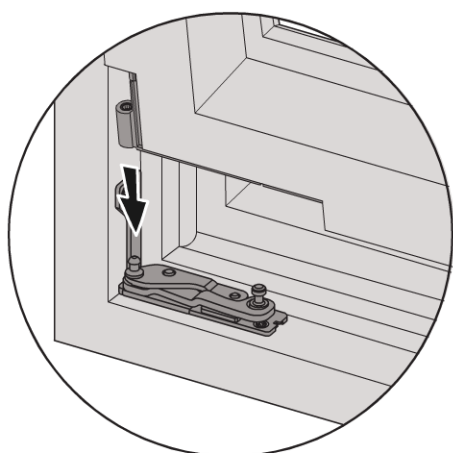
1.



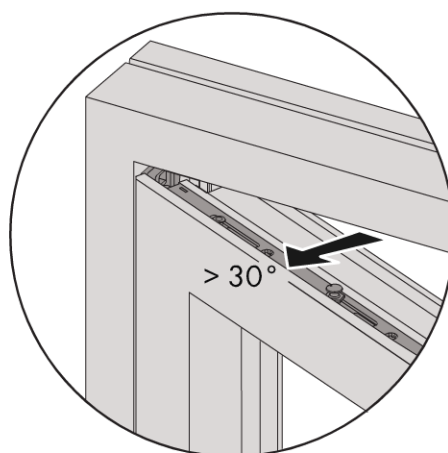
2.



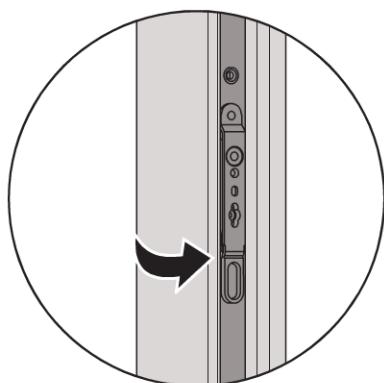
3.



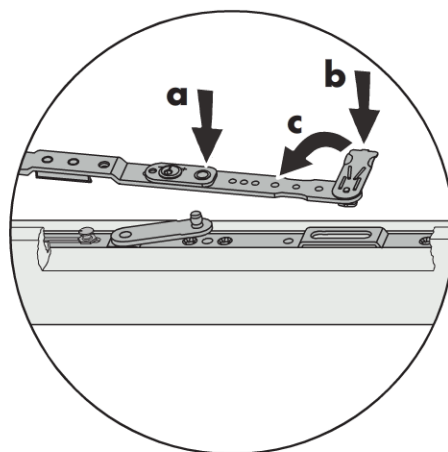
4.



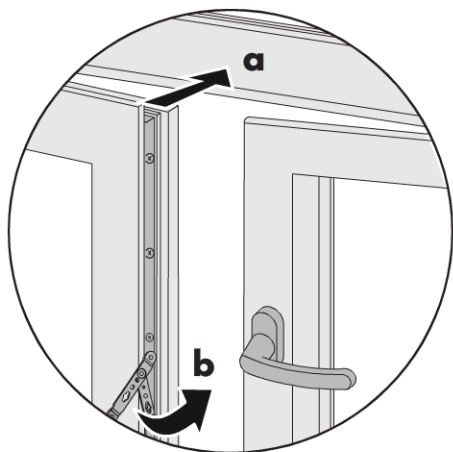
5.



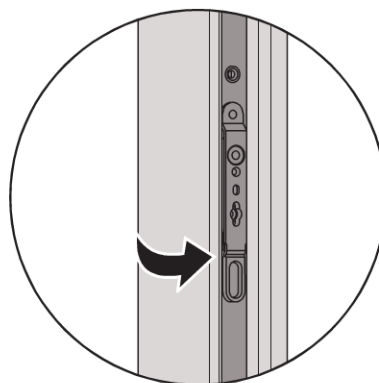
6.

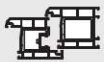


7.



8.





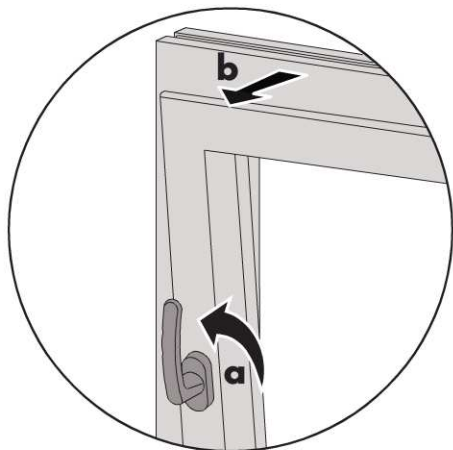
TITAN axxent 24+

Décrochage de l'ouvrant

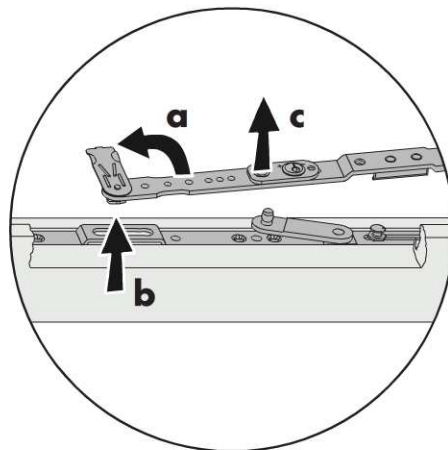
Ouvrant en position soufflet parallèle au dormant

TITAN

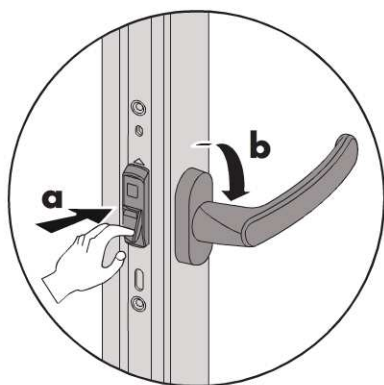
1.



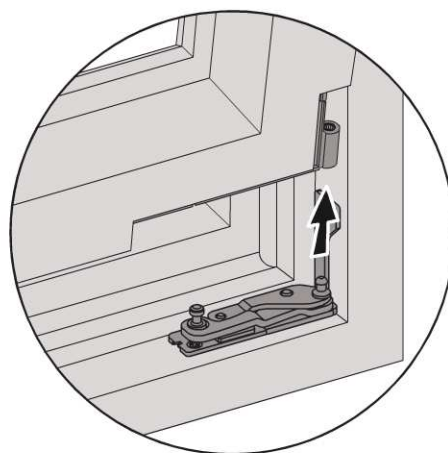
2.

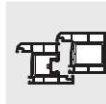
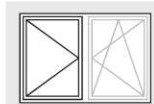


3.

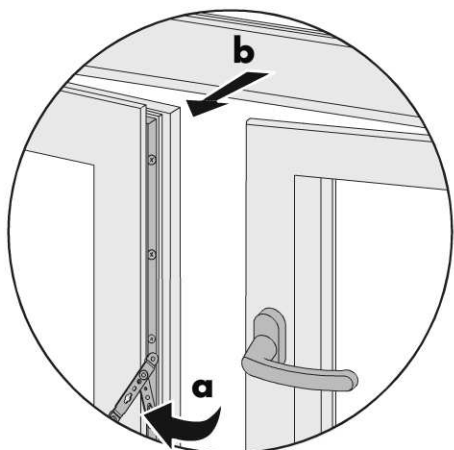


4.

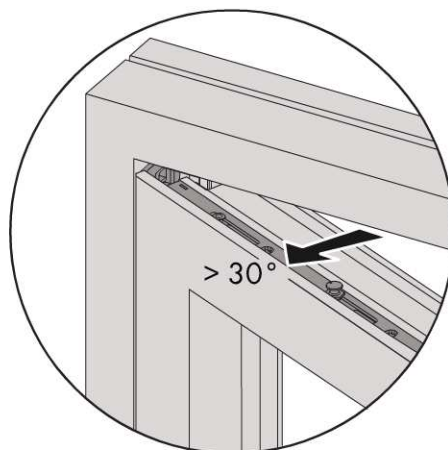




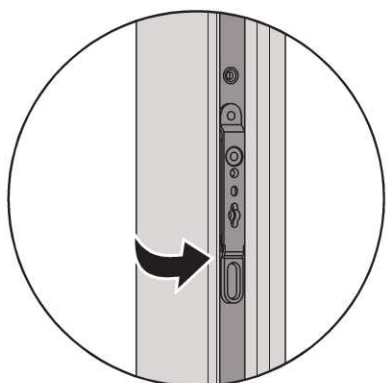
1.



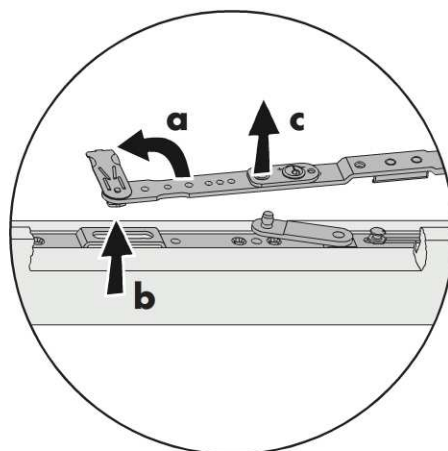
2.



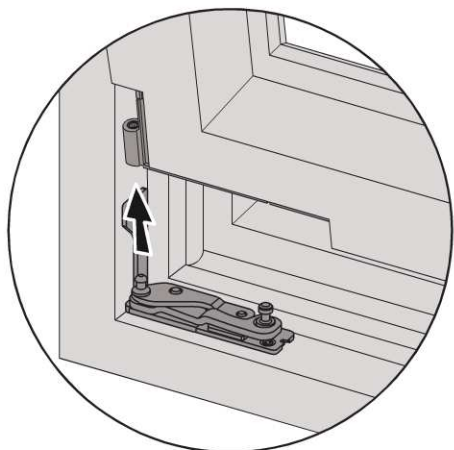
3.



4.



5.





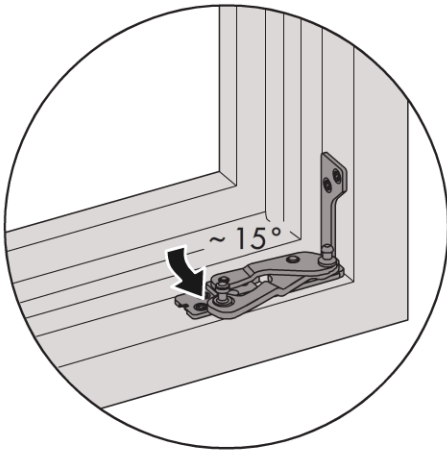
TITAN axxent 24+

Accrochage de l'ouvrant TBT

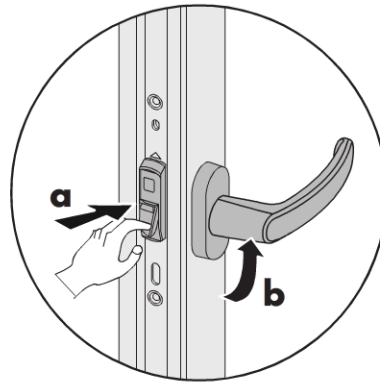
Position d'ouverture de l'ouvrant 15°

TITAN

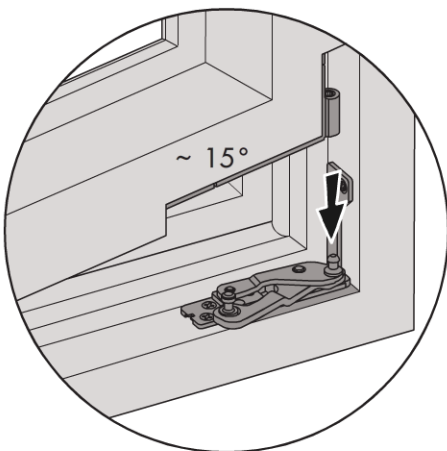
1.



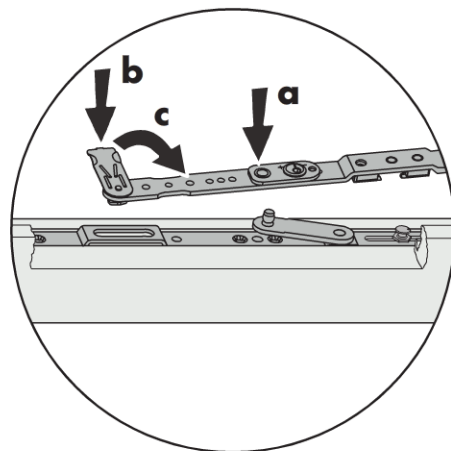
2.



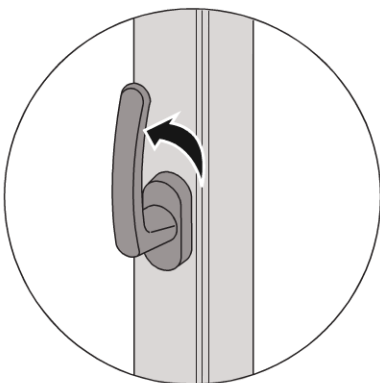
3.



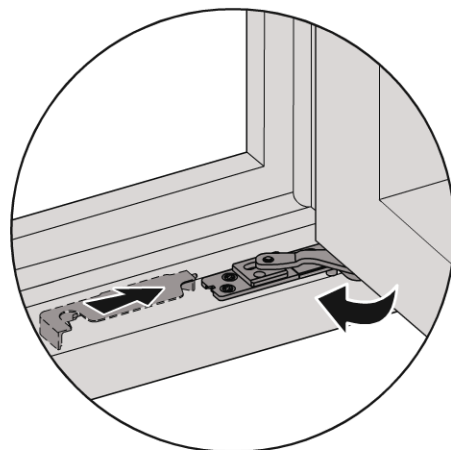
4.



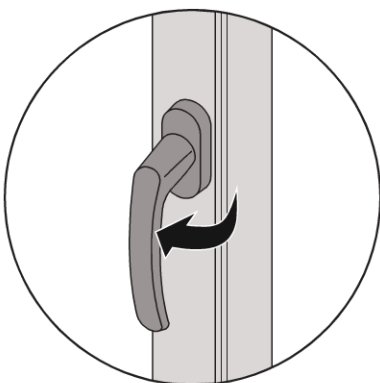
5.

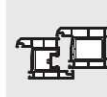


6.

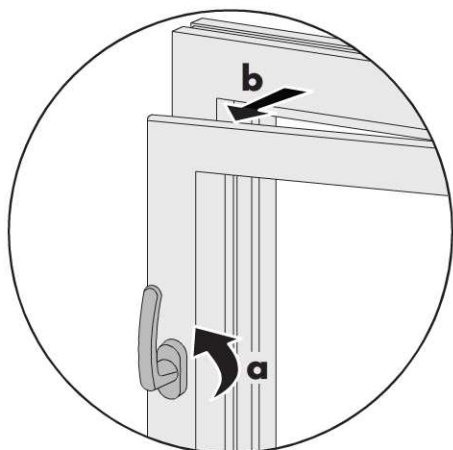


7.





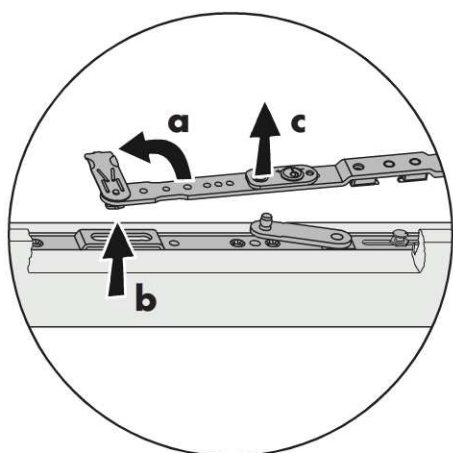
1.



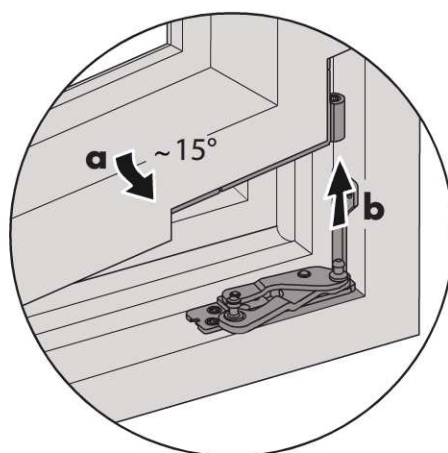
2.

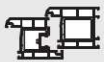


3.



4.



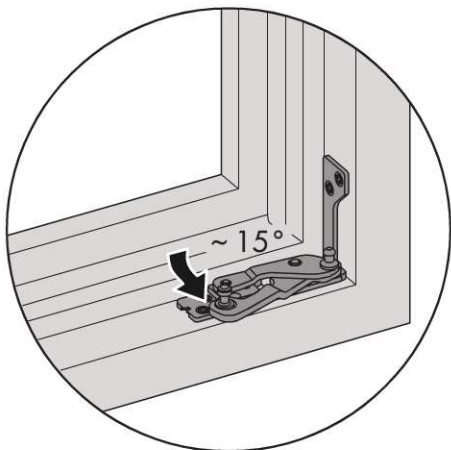


TITAN axxent 24+

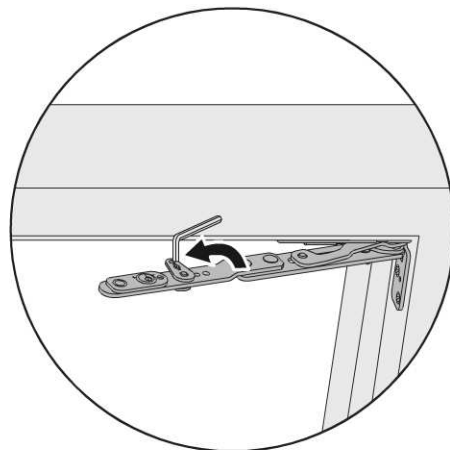
Accrochage de l'ouvrant
Compas OF

TITAN

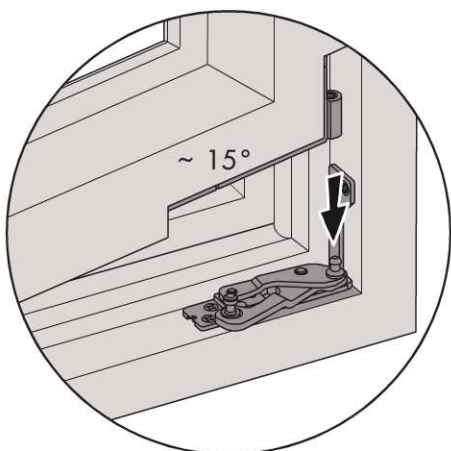
1.



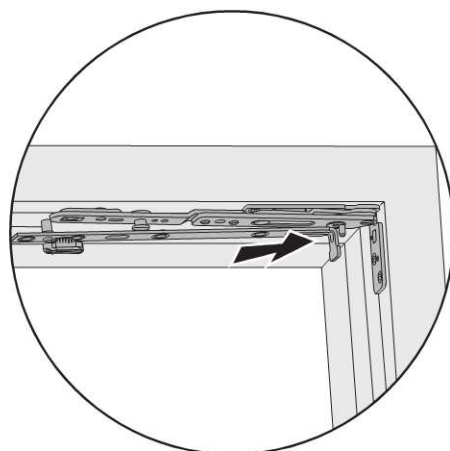
2.



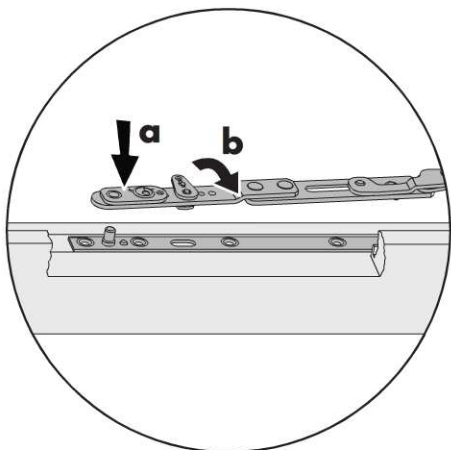
3.



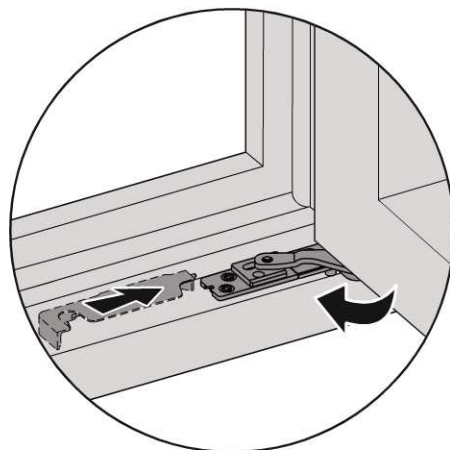
4.



5.



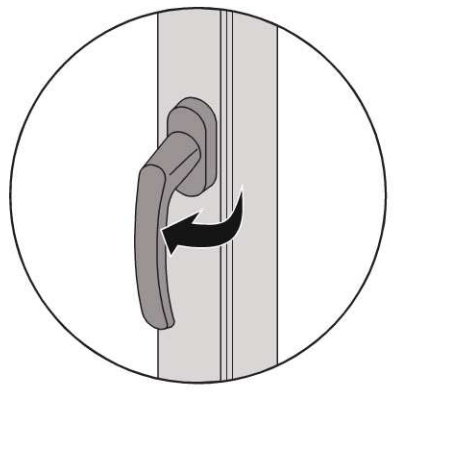
6.

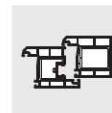


7.

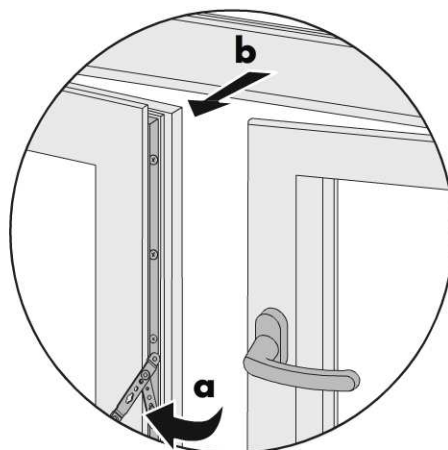
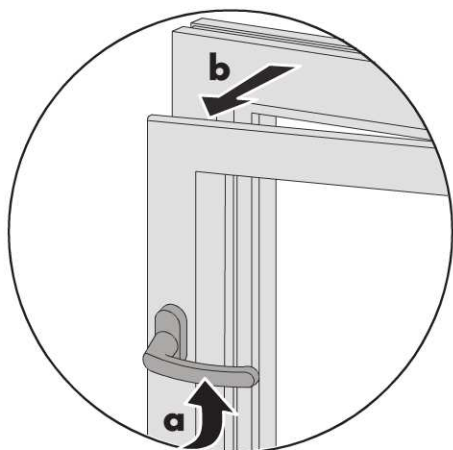


8.

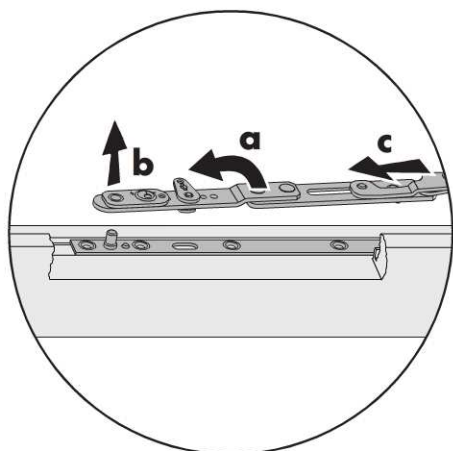




1.



2.



4.

