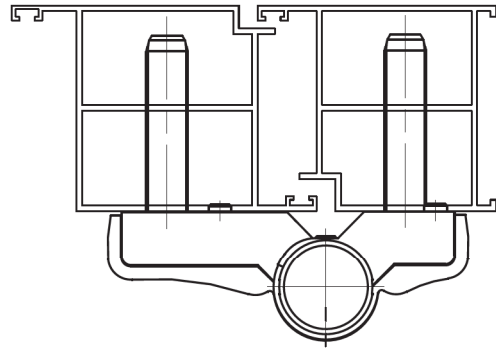
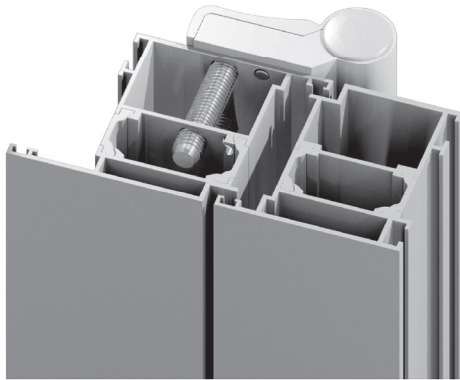




10. Montage et exemple d'installation

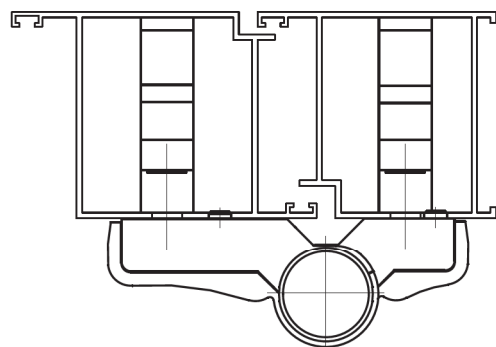
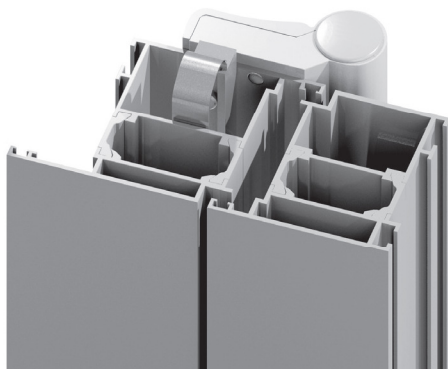
10.1. Général

Avec fixation directe



- Les perçages nécessaires peuvent être faits très rapidement et très exactement à l'aide du gabarit de perçage.
- Perçages $\varnothing 10$ mm pour les vis, perçages $\varnothing 6$ mm pour les tenons de renforcement.
- **Les vis doivent être vissées dans un minimum de 2 parois de profilé. L'épaisseur de la paroi du profilé doit être 1,7 mm au minimum pour avoir une bonne fixation.**
- Présentez les parties de la charnière sur le profilé et fixez-les.
- Les tenons de renforcement empêchent l'affaissement du vantail, mais ils positionnent également la charnière sur le profilé durant le montage.

Avec plaques de fixation



- Les perçages nécessaires peuvent être faits très rapidement et très exactement à l'aide du gabarit de perçage.
- Perçages $\varnothing 10$ mm pour les vis, perçages $\varnothing 6$ mm pour les tenons de renforcement.
- Insérez les plaques de fixation et positionnez-les en face des trous de fixation.
- Présentez les parties de la charnière sur le profilé et fixez-les.
- Les tenons de renforcement empêchent l'affaissement du vantail, mais ils positionnent également la charnière sur le profilé durant le montage.

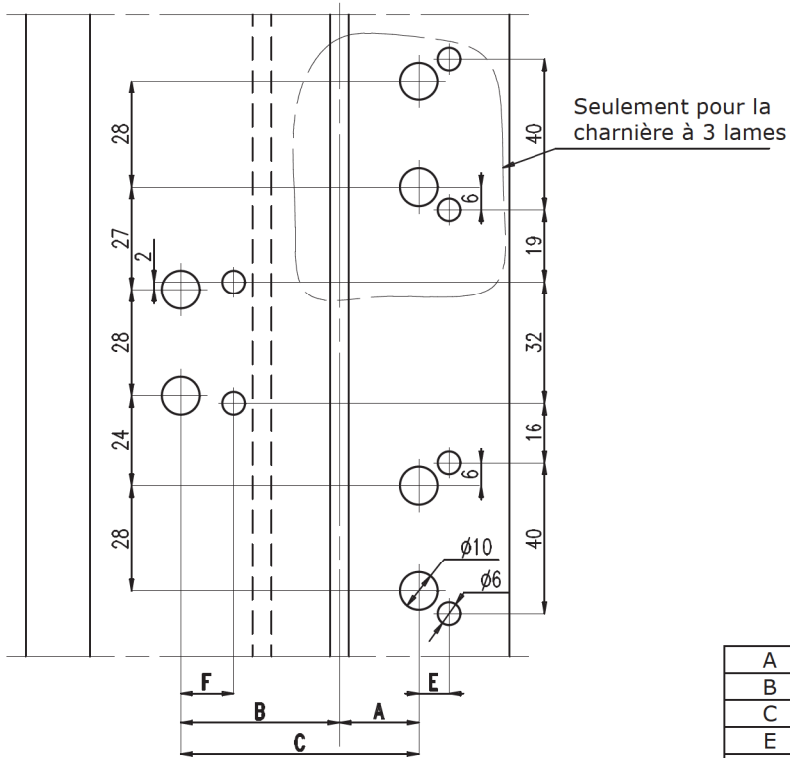


12-01-2012

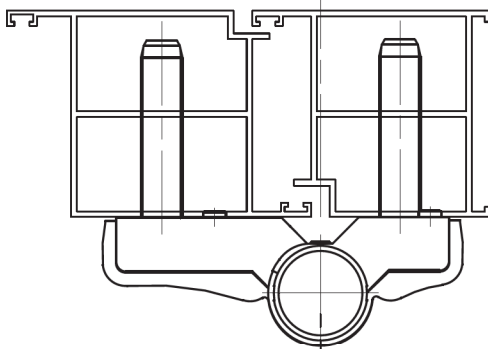
10.2. Perçages

- Ce dessin avec les perçages est d'actualité aussi bien pour la fixation directe que pour le montage avec les plaques de fixation.

Remarque: la position horizontale des charnières sur le profilé dépend du profilé.



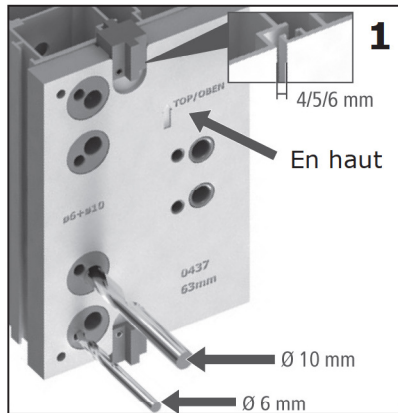
	Entr'axe de fixation			
	63 mm	78 mm	84 mm	99 mm
A	21	21	42	42
B	42	57	42	57
C	63	78	84	99
E	8	8	14	14
F	14	14	14	14



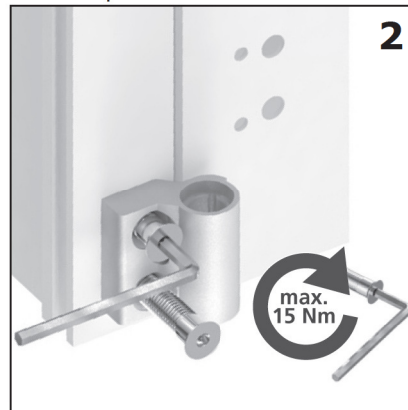


10.3. Montage de la paumelle 2 lames

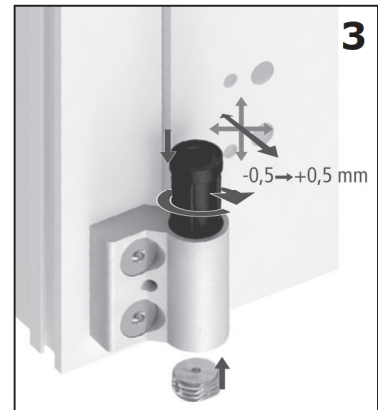
Percez les trous



Fixez la partie de dormant



Montez la douille du dormant et la pièce de réglage en hauteur



Montez l'axe et la douille du vantail



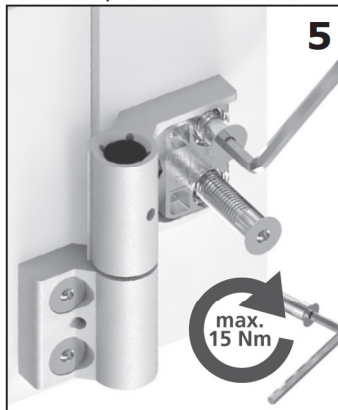
Réglage (si nécessaire)



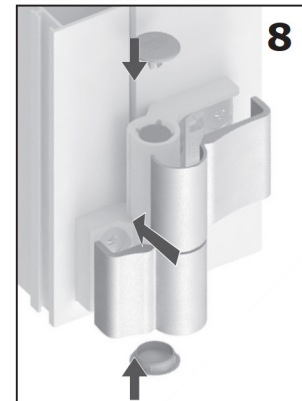
Option: montez les tenons de sûreté



Fixez la partie du vantail



Montez les caches



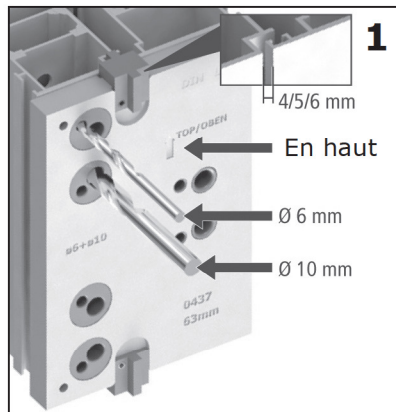
Fixez les caches



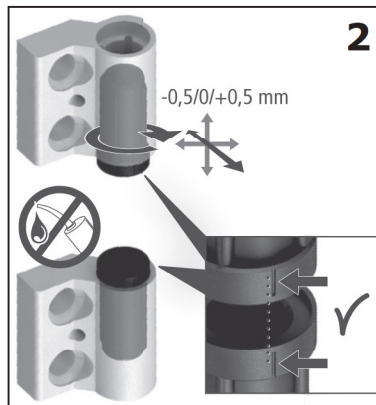


10.4. Montage de la charnière à 3 lames

Percez les trous



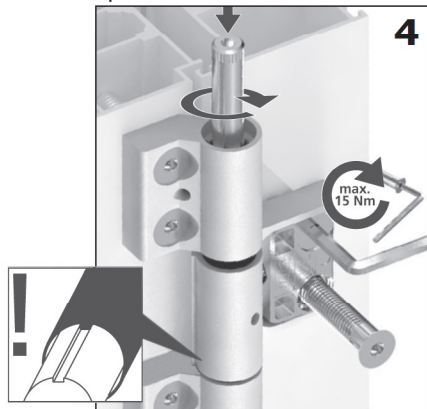
Montez les douilles du dormant en même position



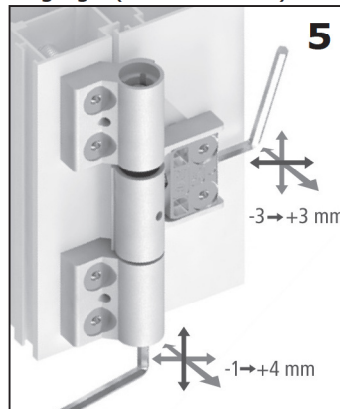
Fixez les parties du dormant et la pièce de réglage en hauteur



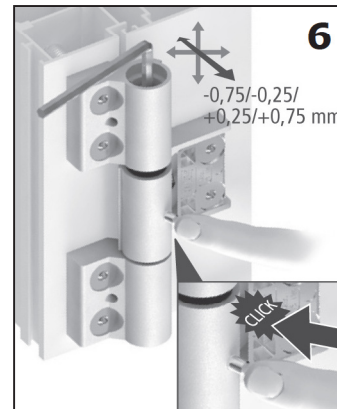
Montez l'axe et la douille du vantail
Fixez la partie du vantail



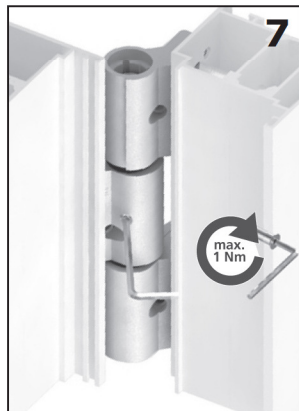
Réglage (si nécessaire)



Bloquez la douille du vantail pendant la réglage de compression



Fixez l'axe



Option: montez les tenons de sûreté



Montez les caches



Fixez les caches

