

ALUK[®]

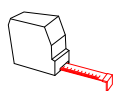
HARMONIA
SLIDING SYSTEM

TECHNICAL
MANUAL

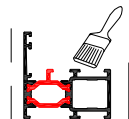
UPDATE HARMONIA

Uit het assortiment genomen Supprimé de la gamme Obsolete from the range	A-06-010 + A-06-011	90KG	Update	24/09/2018	
Uit het assortiment genomen Supprimé de la gamme Obsolete from the range		A-GS-120	Update	31/07/2018	
Toevoeging borstel Une brosse ajoutée Brush added		A-00-120	Update	15/01/2018	
Wijziging grendel Changement de verrou Modification latch	A-BF-114 -->	A-BF-115	Update	25/04/2017	
Wijziging profielen Changement de profils Modification Profils	P-06-210 --> P-06-400 -->	P-06-211 P-06-401	Update	13/03/2017	
Blokkeerstuk aansluitprofiel Pièce de blocage pour profil de connexion Floating mullion block		A-06-016	New	5/11/2015	9.13
Wijziging sloten en slotplaten Changement serrures Modification locks		ORCA	Update	13/08/2015	
Wiel + scharnier Roue + charnière Bottom bogie	A-06-014 + A-06-015	130KG	New	26/03/2015	
Set afsluitstukjes P-00-210 Connecteur de fermeture P-00-210 Set of closing insert P-00-210		A-06-501	New	7/11/2014	9.12
Inbraakwerend Résistance à l'effraction Burglary proof		SKG	New	31/07/2014	9.27
Boormal waterafvoer schuifraam Gabarit de perçage écoulement d'eau coulissant Drilling jigg for wateroutlet sliding window		A-00-864	New	25/11/2013	
Set afsluitstukjes P-00-201 Connecteur de fermeture P-00-201 Set of closing insert P-00-201		A-06-500	New	31/10/2013	
Uitfrezing T-kruk Fraisage Bequille T Milling Sprung Tee Handle	A-06-020 -	A-06-021	Update	4/12/2012	

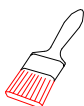
» LEGENDE / LÈGENDE / LEGEND



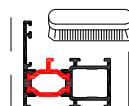
Lengte (mm)
Longueur (mm)
Length (mm)



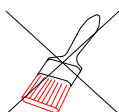
Omtrek
Périmètre
Perimeter



Kleur
Couleur
Color



Borstel-omtrek
Périmètre brossage
Perimeter of brushing



Brut
Brut
Mill finish



Pershoek
Équerre sertir
Clamping corner



Zwart
Noir
Black



Schroefhoek
Équerre à visser
Square coupling joint



Wit
Blanc
White



T-verbinding
Attacher traverse
Connection for transom



RAL
RAL
RAL



Variabele hoekverbinding
Équerre à angle variable
Adjustable connecting component



Pagina
Page
Page



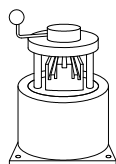
Primaire zichtzijde
Surface primaire
Primary surface



Toepassing
Application
Application



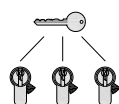
Secundaire zichtzijde
Surface secondaire
Secondary surface



Kapmatrijs
Poinçonneuse
Punch tool

AN

Geanodiseerd
Anodisé
Anodised

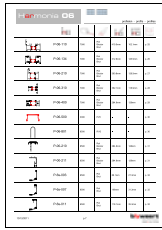


Cilinder gelijksluitend
Cylindre même fermeture
Cylinder keyed-alike

~~AN~~

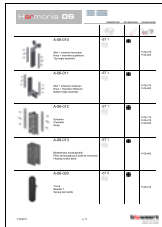
Niet geanodiseerd
Pas de anodisé
not anodised

» INHOUD / TABLE DES MATIÈRES / INDEX



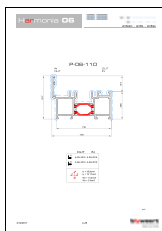
Profieloverzicht
Overview profil
Profile overview

2.1



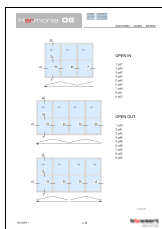
Toebehoren
Accessoires
Accessories

3.1



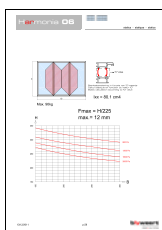
Profielen
Profils
Profiles

5.1



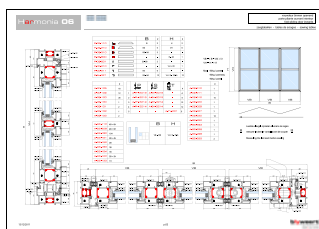
Doorsneden
Coupes
Section

6.1



Statica
Statique
Statics

7.1



Zaagtabellen
Tables de sciages
Sawing tables

8.1

Gewone Dorpel
Seuil
Threshold

3 vleugelige vouwdeur
Porte pliante à 3 vantaux
3 pane fold-sliding door

8.1

Gewone Dorpel
Seuil
Threshold

4 vleugelige vouwdeur
Porte pliante à 4 vantaux
4 pane fold-sliding door

8.3

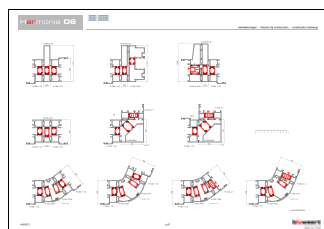
Gewone Dorpel
Seuil
Threshold

4 vleugelige vouwdeur - midden openend
Porte pliante à 4 vantaux - ouvrent centre
4 pane fold-sliding door - middle opening

8.5

» INHOUD / TABLE DES MATIÈRES / INDEX

Gewone Dorpel Seuil Threshold	4 vleugelige vouwdeur + deur Porte pliante à 4 vantaux + porte 4 pane fold-sliding door + door	8.7
Gewone Dorpel Seuil Threshold	5 vleugelige vouwdeur + deur Porte pliante à 5 vantaux + porte 5 pane fold-sliding door + door	8.11
Vlakke Dorpel Seuil Plat Flat Threshold	3 vleugelige vouwdeur Porte pliante à 3 vantaux 3 pane fold-sliding door	8.13
Vlakke Dorpel Seuil Plat Flat Threshold	4 vleugelige vouwdeur Porte pliante à 4 vantaux 4 pane fold-sliding door	8.15
Vlakke Dorpel Seuil Plat Flat Threshold	4 vleugelige vouwdeur - midden openend Porte pliante à 4 vantaux - ouvrent centre 4 pane fold-sliding door - middle opening	8.17
Vlakke Dorpel Seuil Plat Flat Threshold	4 vleugelige vouwdeur + deur Porte pliante à 4 vantaux + porte 4 pane fold-sliding door + door	8.19
Vlakke Dorpel Seuil Plat Flat Threshold	5 vleugelige vouwdeur + deur Porte pliante à 5 vantaux + porte 5 pane fold-sliding door + door	8.23


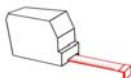


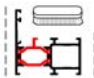

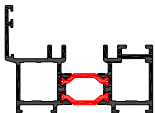
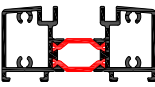
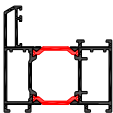
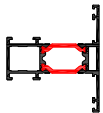
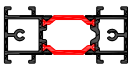



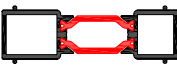
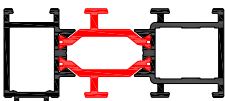
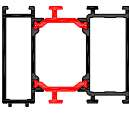
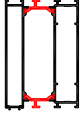


Werktekeningen Dessins de construction Construction drawings

overzicht vue d'ensemble overview	9.1
variabele hoek angle variable variable angle	9.2
pershoek équerre à sertir clamping corner	9.4
schroefhoek équerre à visser square coupling joint	9.5
t-verbinder attacher traverse connection component for transom	9.6
montage waterkap assemblage busette assembly drain hole cover	9.8
montage vlakke dorpel assemblage seuil plat assembly flat threshold	9.10
uitfrezing P-00-210 / P-00-211 decoupé P-00-210 / P-00-211 cutting P-00-210 / P-00-211	9.11
uitfrezing P-06-401 decoupé P-06-401 cutting P-06-401	9.13
scharnier + klempaatje charnière + plaque de fixation hinge + back plate	9.14

» INHOUD / TABLE DES MATIÈRES / INDEX

verbinding rubbers connexion joint connection gasket	9.15
stangslot serrures a barre shootbolt	9.18
sloten en bewerkingen serrures et construction locks and construction	9.19
grendel verrou bolt	9.26
Inbraakwerend Résistance à l'effraction Burglary proof	SKG 9.27

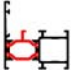
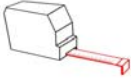

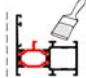
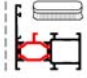

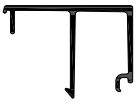
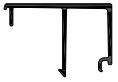
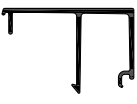
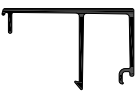

						
	P-06-110	3500 7000	Ral Bicolor Brut	419.5mm	102.1mm	5.1
	P-06-134	3500 7000	Ral Bicolor Brut	312.6mm	145.5mm	5.2
	P-06-211	7000	Ral Bicolor Brut	360.8mm	128.5mm	5.3
	P-06-310	7000	Ral Bicolor Brut	362.1mm	118.9mm	5.4
	P-06-401	7000	Ral Bicolor Brut	284.6mm	128mm	5.5
	P-06-500	3000	PVC	-	-	5.6
	P-06-801	6500	RVS	-	-	5.6
	P-03-500	6500	Ral Bicolor Brut	417.4mm	163.6mm	5.7
	P-03-510	6500	Ral Bicolor Brut	221.6mm	52.8mm	5.7
	P-03-514	6500 3250	Ral Bicolor Brut	285.8mm	72.9mm	5.8
	P-03-515	6500 3250	Ral Bicolor Brut	381.9mm	119.8mm	5.8
	P-03-516	6500 3250	Ral Bicolor Brut	439.9mm	226.3mm	5.9

► PROFIELEN / PROFILS / PROFILE

	P-03-700	6500	Ral Bicolor Brut	376.1mm	99.11mm	5.10
	P-03-701	6500	Ral Bicolor Brut	409.6mm	103.9mm	5.10
	P-03-702	6500	Ral Bicolor Brut	336.6mm	73.7mm	5.10
	P-03-703	6500	Ral Bicolor Brut	352.7mm	76.1mm	5.10
	P-00-201	6500	Ral Brut	111mm	23.6mm	5.11
	P-00-210	6500	Ral Brut	136.5mm	96.3mm	5.11
	P-00-211	6500	Ral Brut	104.9mm	21.8mm	5.11
	P-00-512	6500	Ral Bicolor Brut	285mm	231mm	5.12
	P-00-513	6500	Ral Bicolor Brut	295mm	231mm	5.12
	P-00-978	6000	Ral Brut	60mm	60mm	5.13
	P-6s-003	6500	Ral Brut	89.1mm	27.3mm	5.14
	P-6s-007	6500	Ral Brut	108mm	31.3mm	5.14








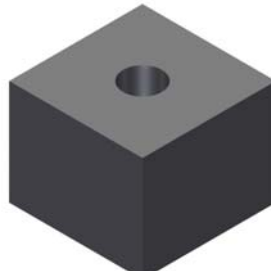
						
	P-6s-011	6500	Ral Brut	118.1mm	35.3mm	5.14
	P-6s-013	6500	Ral Brut	122.8mm	37.3mm	5.14
	P-6s-015	6500	Ral Brut	145.3mm	39.3mm	5.14
	P-6s-019	6500	Ral Brut	149.7mm	43.3mm	5.14
	P-6s-021	6500	Ral Brut	150.3mm	45.3mm	5.14
	P-6s-023	6500	Ral Brut	159.3mm	47.3mm	5.14
	P-6s-025	6500	Ral Brut	169.8mm	47.3mm	5.14
	P-6s-027	6500	Ral Brut	177.8mm	51.3mm	5.14
	P-6s-029	6500	Ral Brut	178.1mm	53.3mm	5.14
	P-6s-031	6500	Ral Brut	185.7mm	55.3mm	5.14
	P-6s-033	6500	Ral Brut	186.1mm	57.3mm	5.15
	P-6s-035	6500	Ral Brut	193.8mm	59.3mm	5.15

➤ PROFIELEN / PROFILS / PROFILE

						
	P-6s-037	6500	Ral Brut	193.4mm	61.3mm	5.15
	P-6s-039	6500	Ral Brut	197.7mm	63.3mm	5.15
	P-6s-041	6500	Ral Brut	201.4mm	65.3mm	5.15
	P-6s-043	6500	Ral Brut	205.4mm	67.3mm	5.15
	P-6s-045	6500	Ral Brut	209.6mm	69.3mm	5.15

				
 <p>A-06-012</p> <p>Scharnier Charnière Hinge</p>	<p>-ST 15</p> 	●		<p>P-06-110 P-06-211 P-06-401</p>
 <p>A-06-014</p> <p>Wiel + scharnier bovenaan Roue + charnière supérieure Top bogie assembly</p> <p>Max. 130kg</p>	<p>-ST 1</p> 	●		<p>P-06-211 P-06-401</p>
 <p>A-06-015</p> <p>Wiel + scharnier onderaan Roue + charnière inférieure Bottom bogie assembly</p> <p>Max. 130kg</p>	<p>-ST 1</p> 	●		<p>P-06-211 P-06-401</p>
 <p>A-06-016</p> <p>Blokkeerstuk aansluitprofiel Pièce de blocage pour profil de connexion Floating mullion block</p>	<p>-ST 1</p> 	●		<p>P-06-401 A-06-015</p>
 <p>A-06-018</p> <p>Opvul slotplaat vleugel Remplissage gache ouvrant Keep packer vent</p>	<p>-ST 10</p> 	●		<p>P-06-211 P-06-401</p>

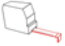


➤ TOEBEHOREN / ACCESSOIRES / ACCESSORY

				
	<p>A-06-020</p> <p>T-kruk Bequille T Sprung t-handle</p>	<p>-ST 5</p> 	●	P-06-211
	<p>A-06-021</p> <p>T-kruk vergrendelbaar Béquille T verrouillable Sprung locking t-handle</p>	<p>-ST 5</p> 	●	P-06-211
	<p>A-06-024</p> <p>Stang M8 Barre M8 Rod M8</p> <p>3 meter</p>	<p>-ST 1</p> 		A-06-025
	<p>A-06-025</p> <p>Set stangenslot Set pour serrure à tringle Shootbolt gear pack</p>	<p>-ST 1</p> 		P-06-211
	<p>A-06-027</p> <p>Opvul slotplaat buitenkader Remplissage gache dormant Keep packer outer frame</p>	<p>-ST 10</p> 	●	P-06-110



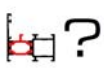


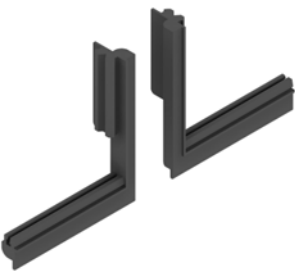

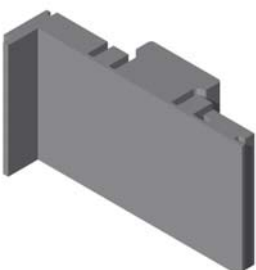

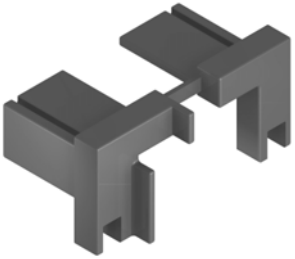



➤ TOEBEHOREN / ACCESSOIRES / ACCESSORY

				
	<p>A-06-028</p> <p>Deurmagneet Aimant Magnet</p> <p>Ø 25mm x 35mm</p>	-ST 1 	●	P-06-211
	<p>A-06-029</p> <p>BevestigingsplaatM5 Contre-plaque fixation M5 Fastening plate M5</p> <p>SKG</p>	-ST 10 		P-06-211
	<p>A-06-030</p> <p>BevestigingsplaatM4 Contre-plaque fixation M4 Fastening plate M4</p>	-ST 10 		P-06-211
	<p>A-06-031</p> <p>Sluitblokje voor grendel Gâche pour verrou Keeper for latch</p>	-ST 1 	●	P-06-110
	<p>A-06-032</p> <p>Blokje voor grendel onderaan Pièce pour verrou inférieur Bottom finger bolt bracket</p>	-ST 1 	●	P-06-211

➤ TOEBEHOREN / ACCESSOIRES / ACCESSORY

				
	<p>A-06-033</p> <p>Anti-trilblokje Anti-vibrateur Anti-vibration</p>	<p>-ST 10</p> 	●	A-06-025
	<p>A-06-040</p> <p>PVC strook inbraakwerend Ruban PVC anti fraction PVC strip against burglary</p>	<p>-LM 2500</p> 	●	P-06-211
	<p>A-06-100</p> <p>Glassteun Support cale de vitrage Glazing support</p>	<p>-ST 100</p> 	●	P-06-211 P-06-310
	<p>A-06-130</p> <p>Hoek bovenaan loopwagen Angle supérieure roue Top bogie mould</p>	<p>-ST 20</p> 	●	P-06-211
	<p>A-06-131</p> <p>Hoek bovenaan scharnier Angle supérieure charnière Top hinge mould</p>	<p>-ST 20</p> 	●	P-06-211

➤ TOEBEHOREN / ACCESSOIRES / ACCESSORY

				
	A-06-132 Hoek onderaan loopwagen Angle inférieure roue Bottom bogie mould	-ST 20 	●	P-06-211
	A-06-133 Hoek onderaan scharnier Angle inférieure charnière Bottom hinge mould	-ST 20 	●	P-06-211
	A-06-134 Afdichting voor P-06-134 Pièce d'étanchéité pour P-06-134 Sealing for P-06-134	-ST 4 	●	P-06-134
	A-06-500 Set afsluitstukjes Connecteur de fermeture Set of closing insert	-ST 10 	●	P-00-201
	A-06-501 Set afsluitstukjes Connecteur de fermeture Set of closing insert	-ST 10 	●	P-00-210

► TOEBEHOREN / ACCESSOIRES / ACCESSORY

				
	<p>A-06-510</p> <p>Set afsluitstukjes voor A-06-015 Connecteur de fermeture pour A-06-015 Set of closing insert for A-06-015</p>	<p>-ST 10</p> 	●	P-00-201
	<p>A-00-100</p> <p>Waterkapje Busette Drain hole cover</p>	<p>-ST 100 -ST 2000</p> 	● ○	P-06-110
	<p>A-00-103</p> <p>Speciale Inbusschroef M6 x 18 Vis speciale M6 x 18 Speciale screw M6 x 18</p>	<p>-ST 100</p> 		A-TV-...
	<p>A-00-104</p> <p>Waterkapje Busette Drain hole cover</p>	<p>-ST 300</p> 	● black	P-06-1..
	<p>A-00-105</p> <p>Verstekhoekje Equerre d'alignement Framing square</p>	<p>-ST 200 -ST 3000</p> 	●	P-06-110 P-06-211

➤ TOEBEHOREN / ACCESSOIRES / ACCESSORY

				
 <p>A-00-106</p> <p>Koppelstukje T-profiel Pièce de montage pour traverse Component for transom assembly</p>	<p>-ST 100 -ST 2000</p> 	●		P-06-310
 <p>A-00-110</p> <p>Schroefblokje Clavette Cleat tensioning block</p>	<p>-ST 40</p> 			A-SH-...
 <p>A-00-111</p> <p>Schroef t-verbinders Vis assemblage-t Screw transom bracket</p>	<p>-ST 40</p> 			A-TV-... A-VT-... A-VH-...
 <p>A-00-115</p> <p>Muuranker Fixation murale Wall anchor</p>	<p>-ST 100 -ST 1000</p> 			P-06-110
 <p>A-00-120</p> <p>Borstel Joint brosse Brush</p>	<p>-LM 100</p> 	●		P-06-110

TOEBEHOREN / ACCESSOIRES / ACCESSORY

 <p>A-00-203</p> <p>Borsteldichting Joint brosse Linear brush seal</p> <p>L = 3000mm</p>	<p>-ST 1</p> 	 	 <p>P-00-201</p>
 <p>A-00-858</p> <p>Boormal voor t-profiel Gabarit de perçage pour traverse Drilling jig for transom-mullion</p>	<p>-ST 1</p> 		<p>P-06-310</p>
 <p>A-00-864</p> <p>Boormal waterafvoer schuifraam Gabarit de perçage écoulement d'eau coulissant Drilling jig drain hole sliding door</p>	<p>-ST 1</p> 		
 <p>A-00-B4850</p> <p>DIN 7981 - 4.8 x 50mm inox A2</p>	<p>-ST 200</p> 		
 <p>A-00-CE35</p> <p>Halve Cilinder 35 Demi-cylindre 35 Half cylinder 35</p> <p>A-00-GE35</p>	<p>-ST 1</p>  		

				
	<p>A-00-CE50</p> <p>Halve Cilinder 50 Demi-cylindre 50 Half cylinder 50</p> <p>A-00-GE50</p> 	-ST 1 		
	<p>A-00-CE3535</p> <p>Cilinder 35/35 Cylindre 35/35 Cilinder 35/35</p> <p>A-00-GE3535</p> 	-ST 1 		
	<p>A-00-CE4550</p> <p>Cilinder 45/50 Cylindre 45/50 Cilinder 45/50</p> <p>A-00-GE4550</p> 	-ST 1 		
	<p>A-00-CE5050</p> <p>Cilinder 50/50 Cylindre 50/50 Cilinder 50/50</p> <p>A-00-GE5050</p> 	-ST 1 		
	<p>A-00-CV3535</p> <p>Veiligheids Cilinder 35/35 Cylindre de sécurité 35/35 Security cilinder 35/35</p>	-ST 1 		



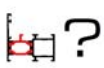

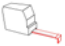

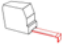

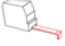

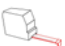

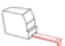
➤ TOEBEHOREN / ACCESSOIRES / ACCESSORY

				
 <p>A-00-CV5050</p> <p>Veiligheidscilinder 50/50 Cylindre de sécurité 50/50 Security cilinder 50/50</p>	<p>-ST 1</p> 			
 <p>A-00-M4035</p> <p>DIN 965 - M4 x 35mm</p>	<p>-ST 200</p> 			<p>A-BS-298 A-BS-299 A-06-026 A-06-030</p>
 <p>A-00-M4040</p> <p>DIN 965 - M4 x 40mm</p>	<p>-ST 200</p> 			<p>A-BS-298 A-BS-299 A-06-027 A-06-030</p>
 <p>A-00-M4050</p> <p>DIN 965 - M4 x 50mm</p>	<p>-ST 200</p> 			<p>A-BS-296 A-06-030</p>
 <p>A-00-M5085</p> <p>DIN 965 - M5 x 85mm</p>	<p>-ST 200</p> 			<p>A-BS-057 A-BF-069</p>



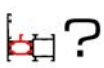

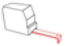



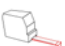

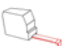

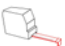
➤ TOEBEHOREN / ACCESSOIRES / ACCESSORY

				
	A-00-M5090 DIN 965 - M5 x 90mm	-ST 200 		A-BS-252 A-BS-253
	A-00-M6090 DIN 965 - M6 x 90mm	-ST 200 		A-BS-254 A-BS-255
	A-GS-100 Beglazingsrubber Joint de vitrage Sealing gasket	-LM 100 		P-06-110 P-06-310
	A-GS-110 Beglazingsrubber Joint de vitrage Sealing gasket	-LM 100 		P-06-110 P-06-310
	A-GS-133 Aanslagdichting deuren Joint de frappe portes Flipper gasket doors	-LM 100 		P-00-210

► TOEBEHOREN / ACCESSOIRES / ACCESSORY

				
	A-GS-150 Rubber voor stijlen Joint intermédiaire Gasket interlock	-LM 50 	●	P-06-110 P-06-211
	A-GS-151 Rubber rail Joint rail Gasket track	-LM 100 	●	P-06-110
	A-GS-152 Rubber buitenkader Joint dormant Gasket track	-LM 100 	●	P-06-110
	A-GS-153 Gasket vent Joint ouvrant Gasket vent	-LM 100 	●	P-06-211
	A-GS-154 Gasket vent Rubber vleugel Joint ouvrant	-LM 100 	●	P-00-210

➤ TOEBEHOREN / ACCESSOIRES / ACCESSORY

				
	A-GS-303 Beglazingsrubber 3mm Joint de vitrage 3mm Sealing gasket 3mm	-LM 100 	●	P-15-101 P-15-200 P-15-230
	A-GS-304 Beglazingsrubber 4mm Joint de vitrage 4mm Sealing gasket 4mm	-LM 100 	●	P-15-101 P-15-200 P-15-230
	A-GS-305 Beglazingsrubber 5mm Joint de vitrage 5mm Sealing gasket 5mm	-LM 100 	●	P-15-101 P-15-200 P-15-230
	A-GS-306 Beglazingsrubber 6mm Joint de vitrage 6mm Sealing gasket 6mm	-LM 100 	●	P-15-101 P-15-200 P-15-230
	A-GS-308 Beglazingsrubber 8mm Joint de vitrage 8mm Sealing gasket 8mm	-LM 100 	●	P-15-101 P-15-200 P-15-230




► TOEBEHOREN / ACCESSOIRES / ACCESSORY

				
	A-HM-105 Verstekhoek Equerre d'alignement Framing square	-ST 20 -ST 250 		P-06-1.. P-06-2.. P-06-3..
	A-PH-2019 Pershoek Equerre à sertir Clamping corner	-ST 20 		P-06-110
	A-PH-3214 Pershoek Equerre à sertir Clamping corner	-ST 20 		P-06-211
	A-SH-2019 Schroefhoek Equerre à visser Square coupling joint	-ST 4 -ST 40 		P-06-110
	A-SH-3214 Schroefhoek Equerre à visser Square coupling joint	-ST 4 -ST 40 		P-06-211



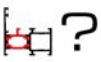
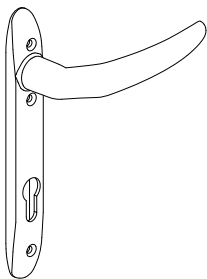


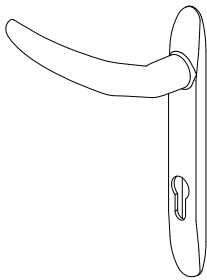


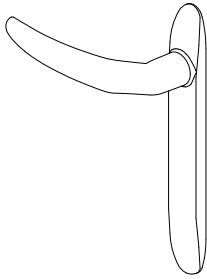








➤ TOEBEHOREN / ACCESSOIRES / ACCESSORY

				
 <p>A-TV-001</p> <p>T-verbinding Attacher traverse Connecting component for transom</p>	<p>-ST 10</p> 			P-06-310
 <p>A-TV-005</p> <p>T-verbinding Attacher traverse Connecting component for transom</p>	<p>-ST 10</p> 			P-06-310
 <p>A-VT-1621</p> <p>Variabele T-verbinding Attacher traverse à angle variable Adjustable connecting component for transom</p>	<p>-ST 10</p> 			P-06-310
 <p>A-KM-1001</p> <p>Kapmatrijs Outillage de poinçonnage Punching tool</p>	<p>-ST 1</p> 			
 <p>A-KM-54PD</p> <p>beveiligingspedaal voor A-KM-54PO Pédale de sécurité pour A-KM-54PO Safety pedal for A-KM-54PO</p>	<p>-ST 1</p> 			



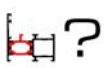



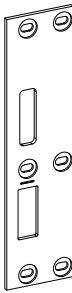





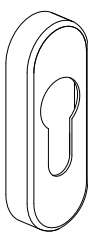


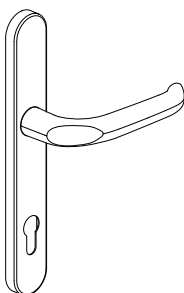


➤ TOEBEHOREN / ACCESSOIRES / ACCESSORY

				
 <p>A-KM-54PO</p> <p>Pneumatische eenheid Unite pneumatique Pneumatic unit</p> <p>3 Ton</p>	<p>-ST 1</p> 			
 <p>A-KM-54PO5</p> <p>Pneumatische eenheid Unite pneumatique Pneumatic unit</p> <p>5 Ton</p>	<p>-ST 1</p> 			
 <p>A-KM-54SO</p> <p>Sokkel voor A-KM-54PO Socle pour A-KM-54PO Support for A-KM-54PO</p>	<p>-ST 1</p> 			
 <p>A-KM-54SOLD</p> <p>Luchtdrukmeter voor A-KM-54SO Manomètre à air A-KM-54SO Air pressure gauge A-KM-54SO</p>	<p>-ST 1</p> 			
 <p>A-BF-115</p> <p>Grendel Verrou Latch</p>	<p>-ST 1</p> 			

➤ TOEBEHOREN / ACCESSOIRES / ACCESSORY

				
	<p>A-BS-252</p> <p>Deurkruk binnen met langschild Bequille interieur avec plaque longue</p>	-ST 1 		
	<p>A-BS-253</p> <p>Deurkruk buiten met langschild Bequille exterior avec plaque longue</p>	-ST 1 		
	<p>A-BS-264</p> <p>Deurkruk buiten met langschild Bequille exterior avec plaque longue handle outside with long plate</p>	-ST 1 		
	<p>A-BS-267</p> <p>Dievenklauw Crochet de sûreté Safety pawl</p>	-ST 1 		Harmonia
	<p>A-BS-347</p> <p>Meerpuntslot Serrure multiple Multi-point lock</p> <p>2170mm</p>	-ST 1 		



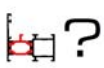
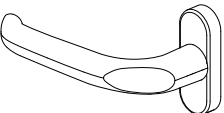


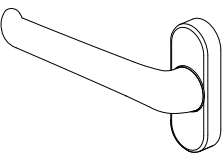


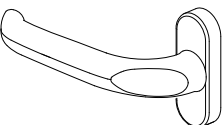


► TOEBEHOREN / ACCESSOIRES / ACCESSORY

				
	<p>A-BS-348</p> <p>Meerpuntslot Serrure multiple Multi-point lock</p> <p>2470mm</p>	-ST 1 		
	<p>A-BS-362L A-BS-362R</p> <p>Slotplaat midden Gâche centrale Central lockplate</p> <p>Harmonia</p>	-ST 1 		
	<p>A-BS-363</p> <p>Slotplaat onder/boven Gâche haut/basse Lockplate below and above</p> <p>Harmonia</p>	-ST 1 		
	<p>A-BS-800</p> <p>Rozette voor cilinder binnen Plaque entrée de cylindre interieur Cylinder covering inside</p> <p>Horizon</p>	-ST 1 		
	<p>A-BS-801</p> <p>Deurkruk binnen met langschild Béquille intérieure avec plaque longue handle inside with long plate</p> <p>Horizon - 60mm</p>	-ST 1 		

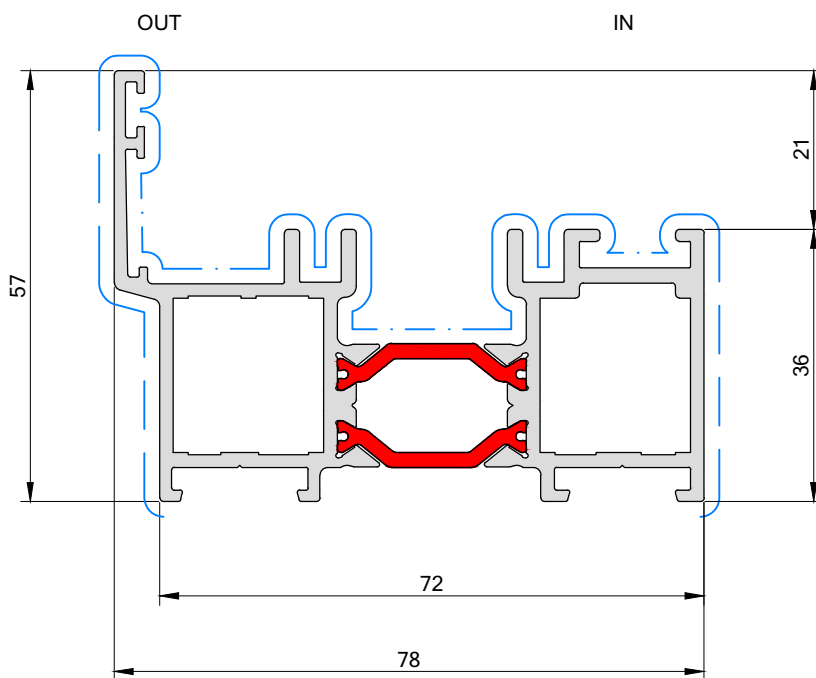
➤ TOEBEHOREN / ACCESSOIRES / ACCESSORY



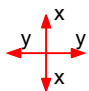
				
	<p>A-BS-802</p> <p>Deurkruk buiten met langschild Béquille extérieure avec plaque longue handle outside with long plate</p> <p>Horizon - 60mm</p>	-ST 1 		
	<p>A-BS-803</p> <p>Deurkruk buiten met langschild Béquille extérieure avec plaque longue handle outside with long plate</p> <p>Horizon - 60mm</p>	-ST 1 		
	<p>A-BS-804</p> <p>Rolluikkruk buiten Béquille réduite extérieur Rolling shutter handle outside</p> <p>Horizon - 18mm</p>	-ST 1 		
	<p>A-BS-805</p> <p>Deurkruk buiten met langschild Béquille extérieure avec plaque longue handle outside with long plate</p> <p>Horizon - 45mm</p>	-ST 1 		
	<p>A-BS-810</p> <p>Deurkruk binnen Béquille intérieure handle inside</p> <p>Horizon - 60mm</p>	-ST 1 		

➤ TOEBEHOREN / ACCESSOIRES / ACCESSORY

				
	<p>A-BS-811</p> <p>Deurkruk buiten Béquille extérieure handle outside</p> <p>Horizon - 60mm</p>	<p>-ST 1</p> 		
	<p>A-BS-812</p> <p>Rolluikkruk buiten Béquille réduite extérieur Rolling shutter handle outside</p> <p>Horizon - 18mm</p>	<p>-ST 1</p> 		
	<p>A-BS-813</p> <p>Deurkruk buiten Béquille extérieure handle outside</p> <p>Horizon - 45mm</p>	<p>-ST 1</p> 		

P-06-110

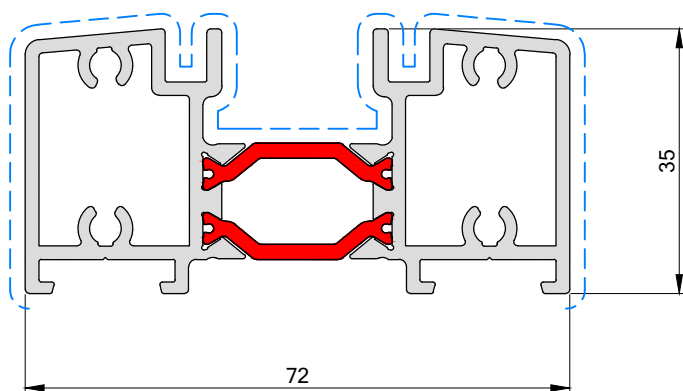


	OUT	IN
 P	A-PH-2019	A-PH-2019
 S	A-SH-2019	A-SH-2019
	$I_x = 39.8\text{cm}^4$ $I_y = 10.17\text{cm}^4$ $W_x = 10.2\text{cm}^3$ $W_y = 2.8\text{cm}^3$	

prof1



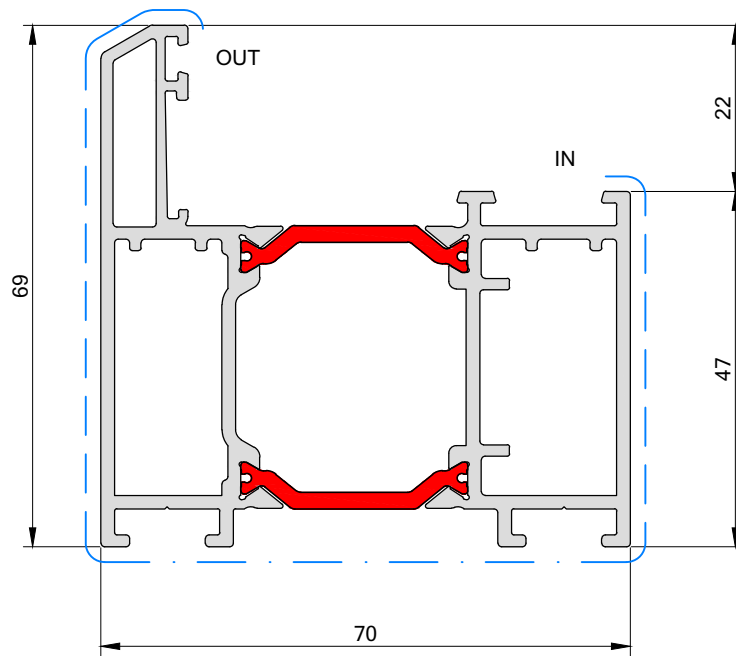
P-06-134


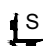
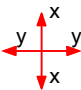


prof7



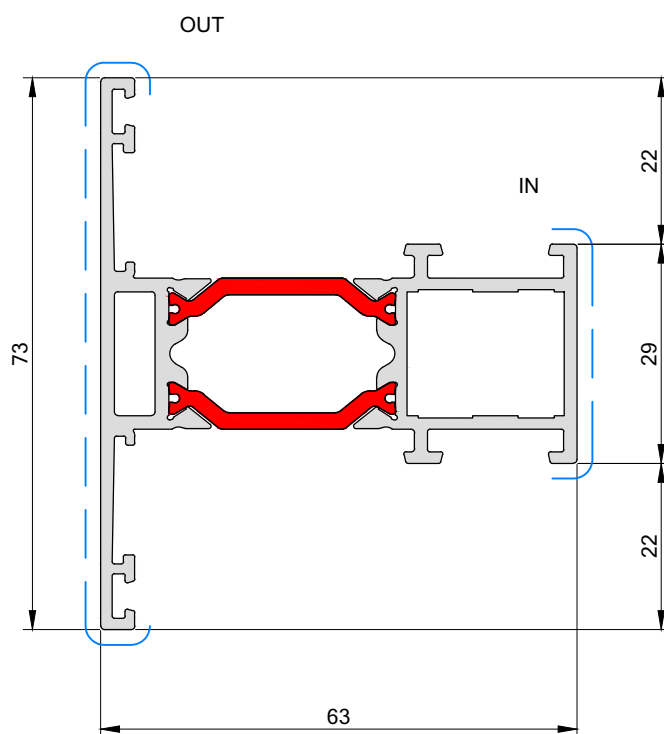
P-06-211



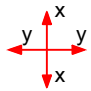


	OUT	IN
	A-PH-3214	A-PH-3214
	A-SH-3214	A-SH-3214
	$I_x = 41.97\text{cm}^4$ $I_y = 22.37\text{cm}^4$ $W_x = 10.85\text{cm}^3$ $W_y = 5.48\text{cm}^3$	



P-06-310

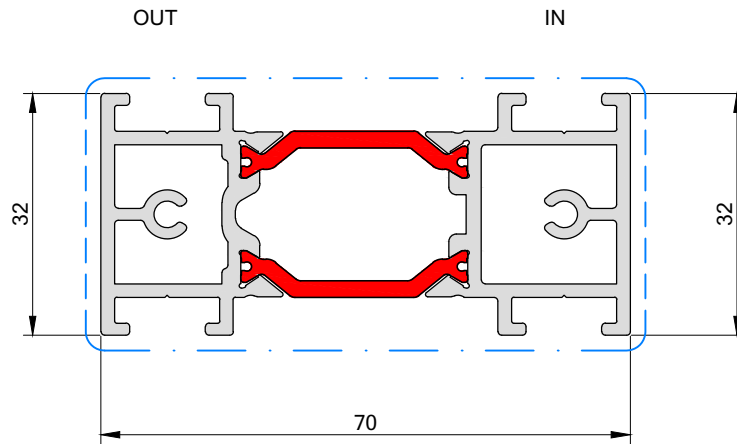


	OUT	IN
	-	A-TV-001
	-	A-TV-005
	-	A-VT-1621
	$I_x = 25.46\text{cm}^4$ $I_y = 9.9\text{cm}^4$ $W_x = 6.69\text{cm}^3$ $W_y = 2.71\text{cm}^3$	

prof3



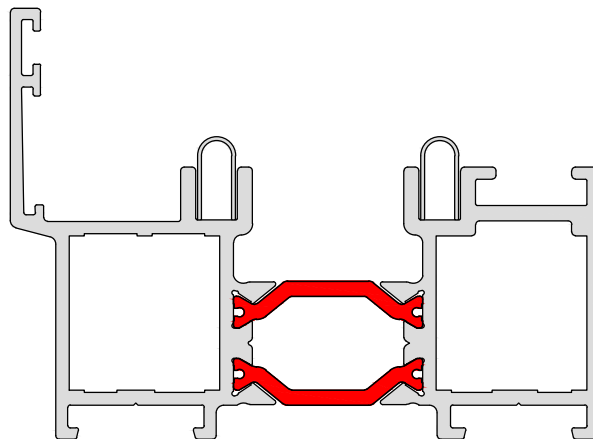
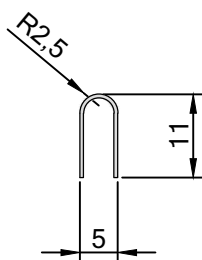
P-06-401



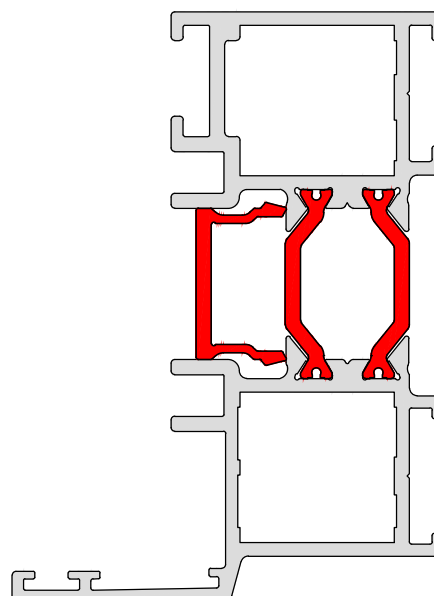
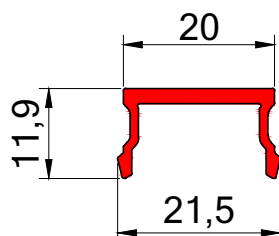
	$I_x = 31.25\text{cm}^4$
	$I_y = 4.17\text{cm}^4$
	$W_x = 8.87\text{cm}^3$
	$W_y = 2.61\text{cm}^3$



P-06-801
Stainless steel



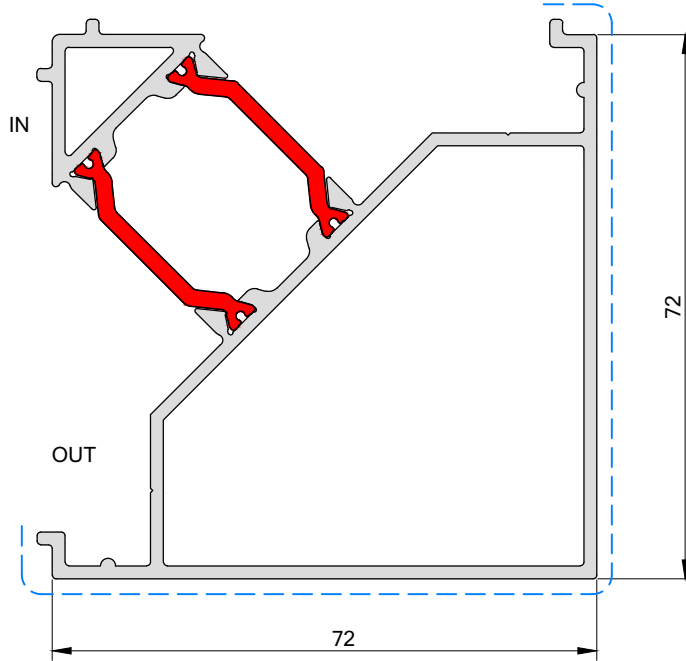
P-06-500
PVC



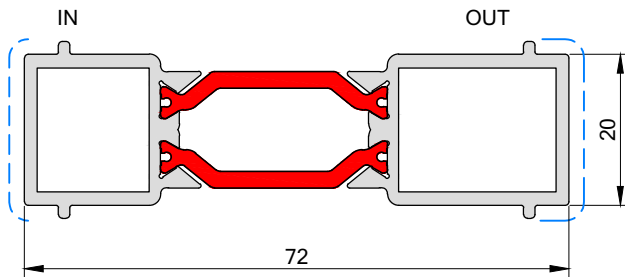
prof6



P-03-500



P-03-510

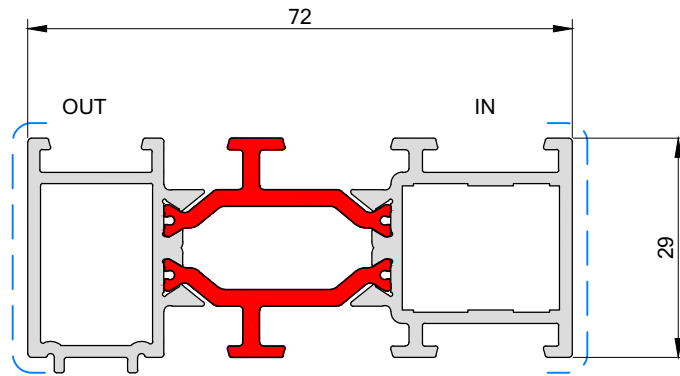


	$I_x = 20.31\text{cm}^4$
	$I_y = 1.76\text{cm}^4$
	$W_x = 5.64\text{cm}^3$
	$W_y = 1.51\text{cm}^3$

prof8

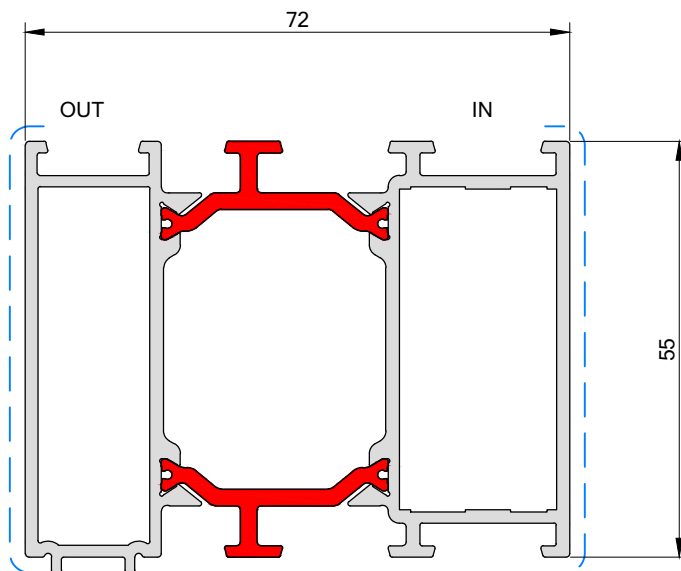


P-03-514



	$I_x = 24.82\text{cm}^4$
	$I_y = 3.27\text{cm}^4$
	$W_x = 6.82\text{cm}^3$
	$W_y = 2.03\text{cm}^3$

P-03-515

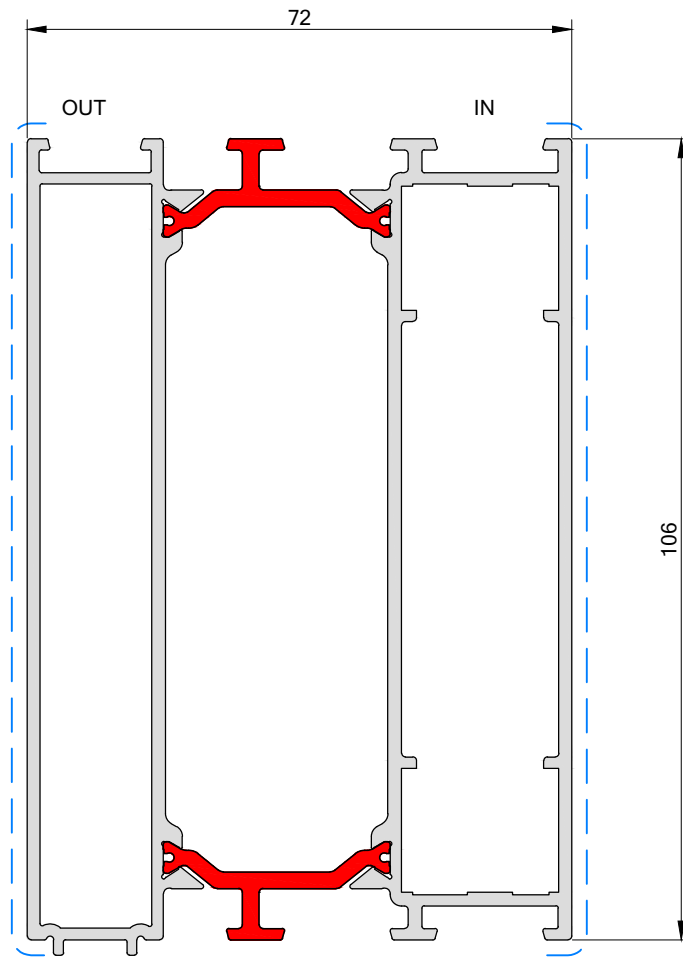


	$I_x = 38.25\text{cm}^4$
	$I_y = 19.24\text{cm}^4$
	$W_x = 10.55\text{cm}^3$
	$W_y = 6.6\text{cm}^3$

prof9



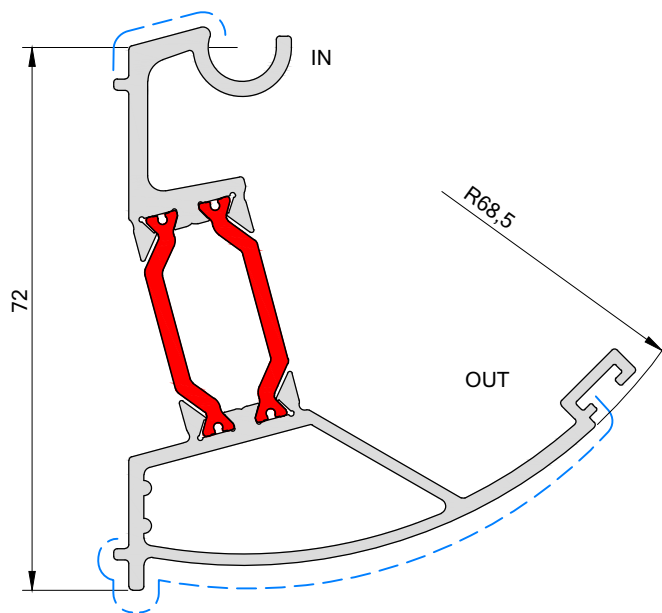
P-03-516



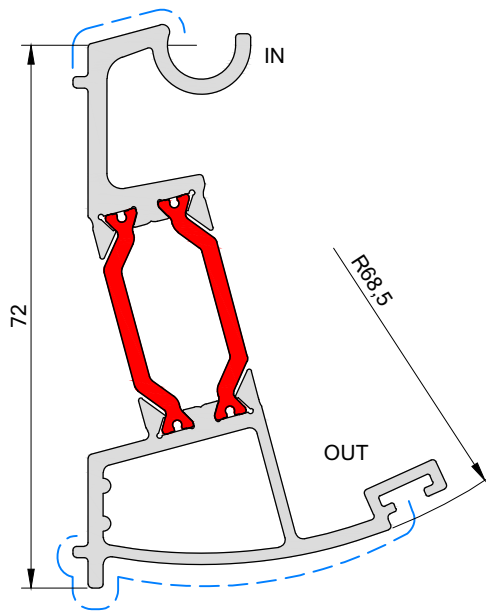
	$I_x = 65.08\text{cm}^4$
	$I_y = 113.84\text{cm}^4$
	$W_x = 17.87\text{cm}^3$
	$W_y = 20.82\text{cm}^3$



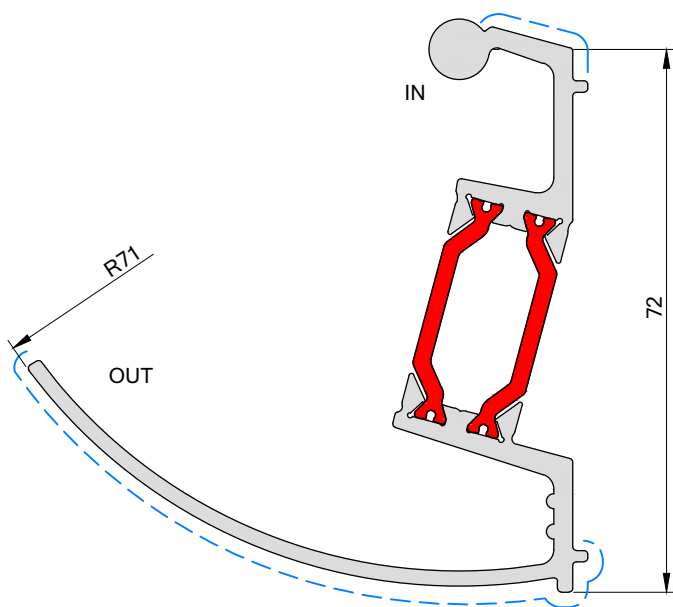
P-03-700



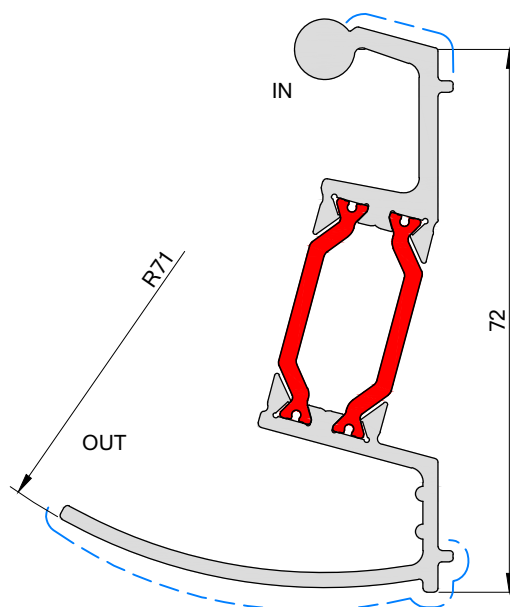
P-03-702



P-03-701



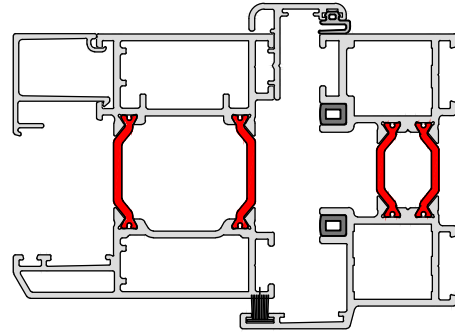
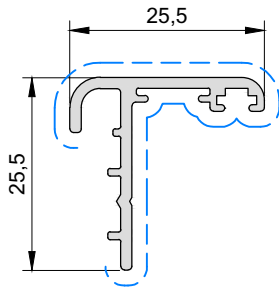
P-03-703



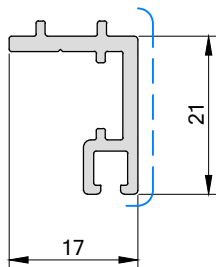
prof11



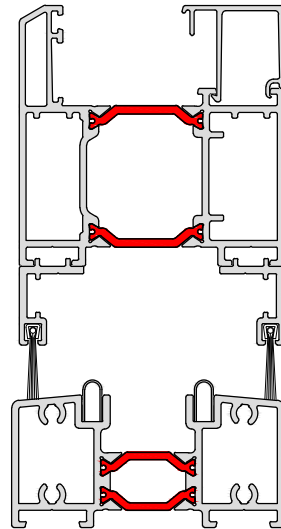
P-00-210



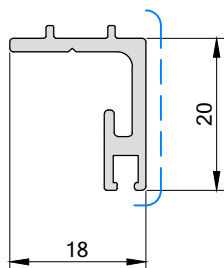
P-00-201



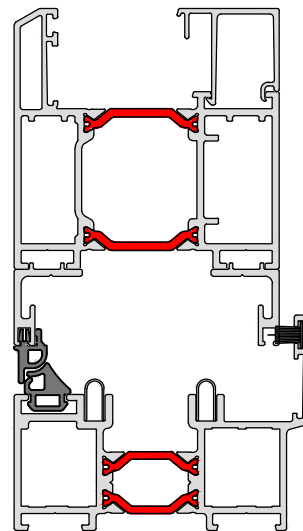
P-00-201



P-00-211



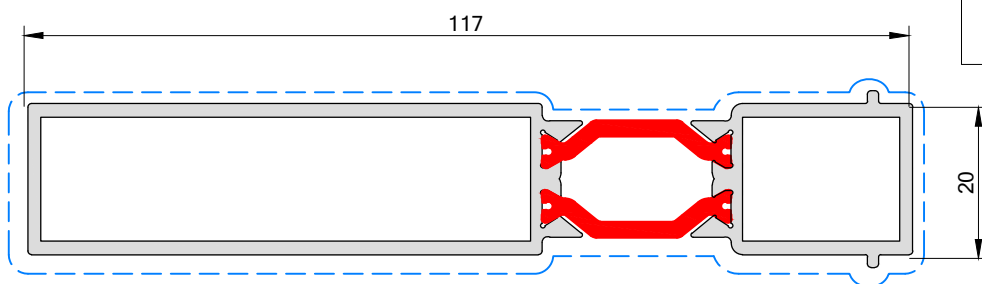
P-00-211



prof5

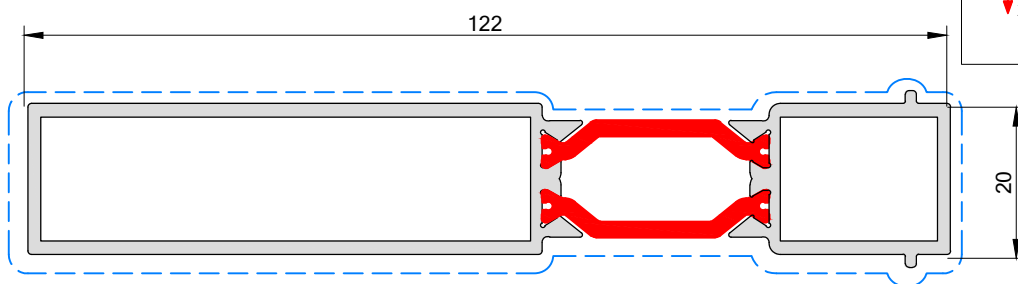


P-00-512



	$I_x = 69.49\text{cm}^4$
	$I_y = 3.21\text{cm}^4$
	$W_x = 11.65\text{cm}^3$
	$W_y = 2.74\text{cm}^3$

P-00-513

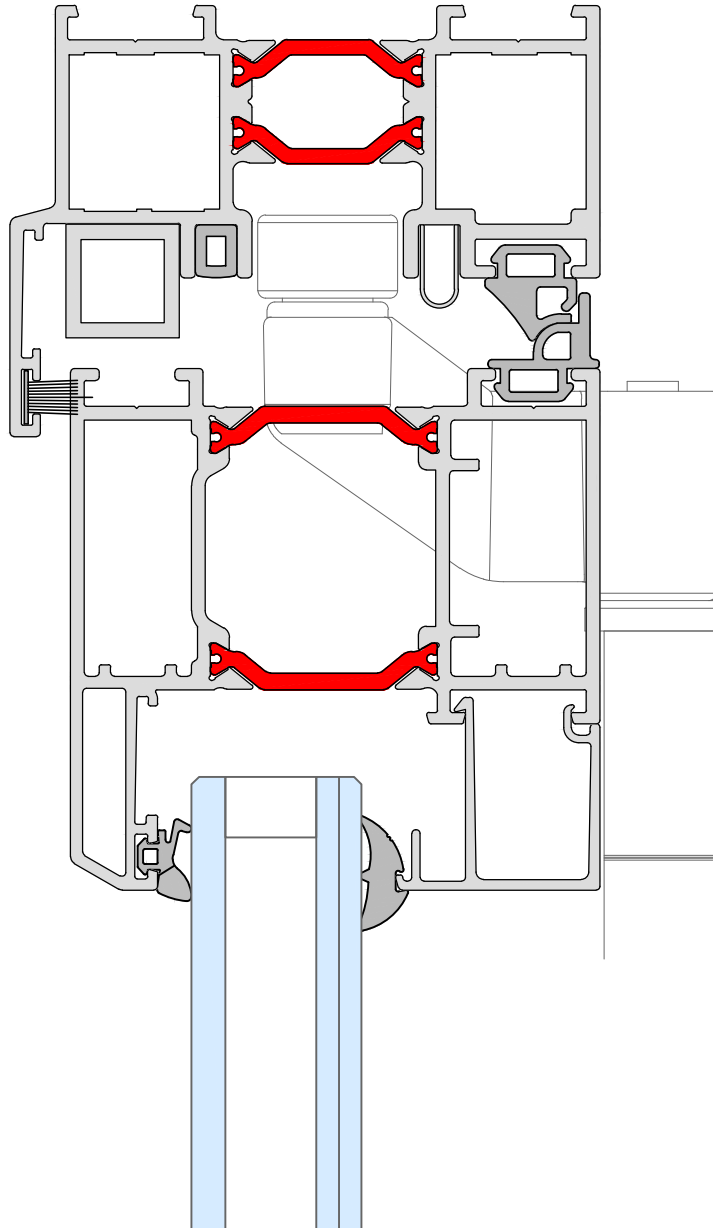
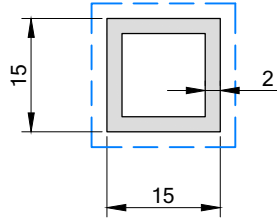


	$I_x = 77.21\text{cm}^4$
	$I_y = 3.21\text{cm}^4$
	$W_x = 12.58\text{cm}^3$
	$W_y = 2.74\text{cm}^3$

prof12



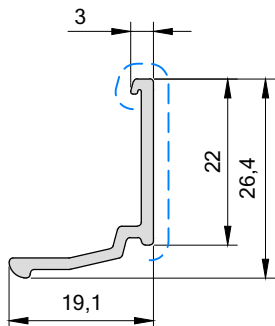
P-00-978



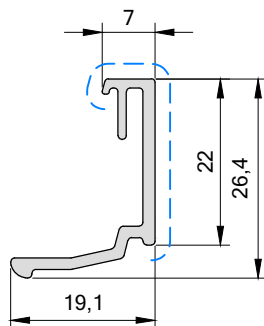
prof13



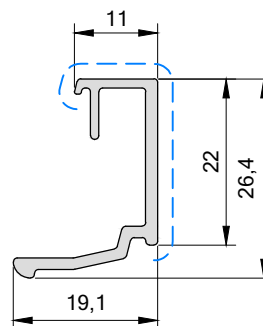
P-6s-003



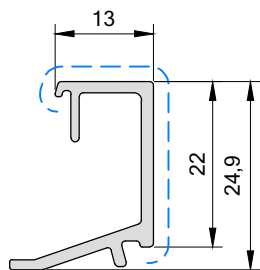
P-6s-007



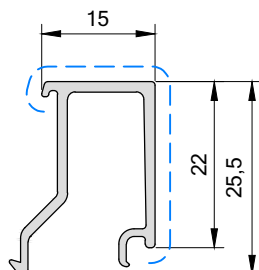
P-6s-011



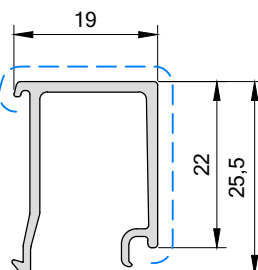
P-6s-013



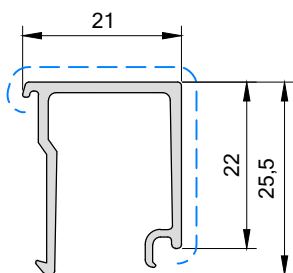
P-6s-015



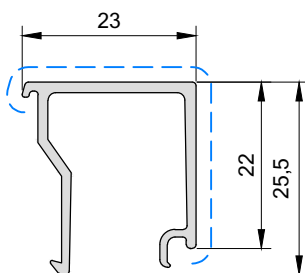
P-6s-019



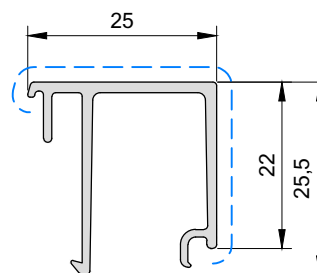
P-6s-021



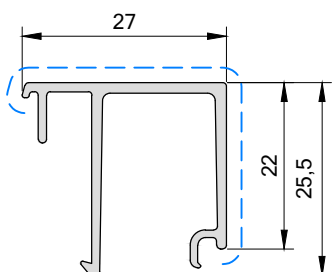
P-6s-023



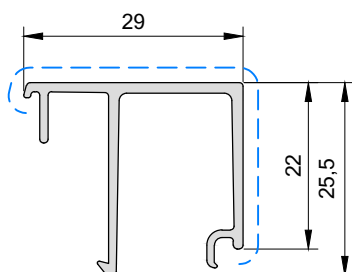
P-6s-025



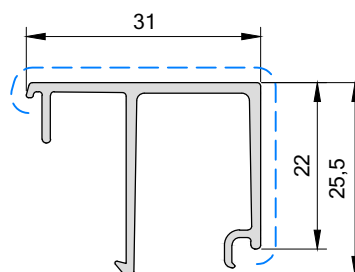
P-6s-027



P-6s-029

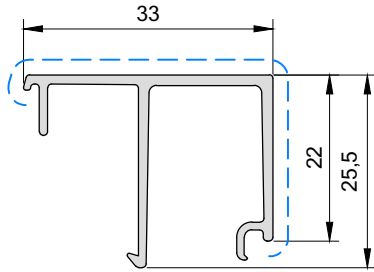


P-6s-031

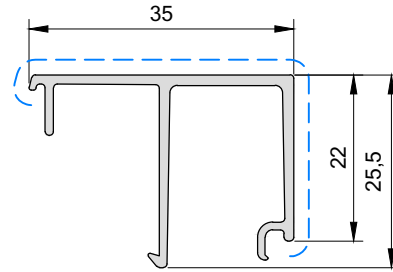




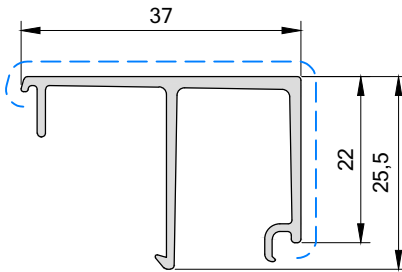
P-6s-033



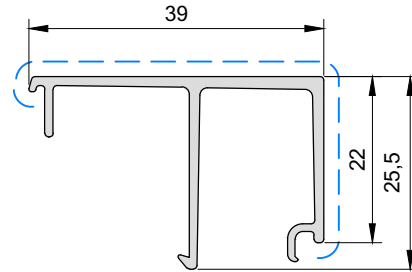
P-6s-035



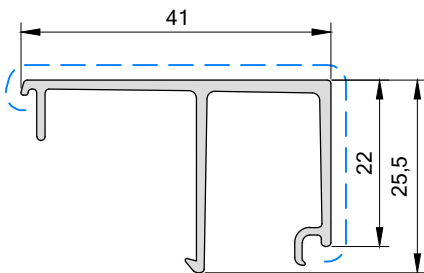
P-6s-037



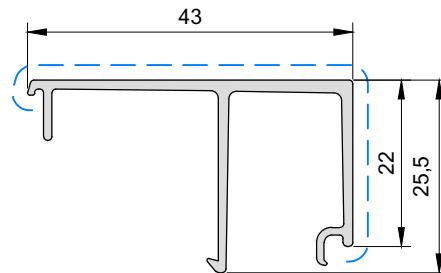
P-6s-039



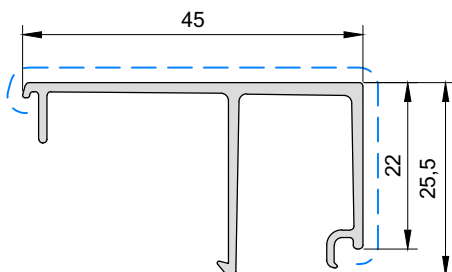
P-6s-041



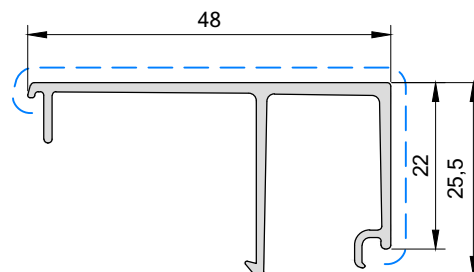
P-6s-043

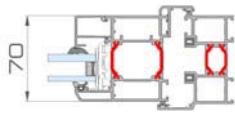








P-6s-045

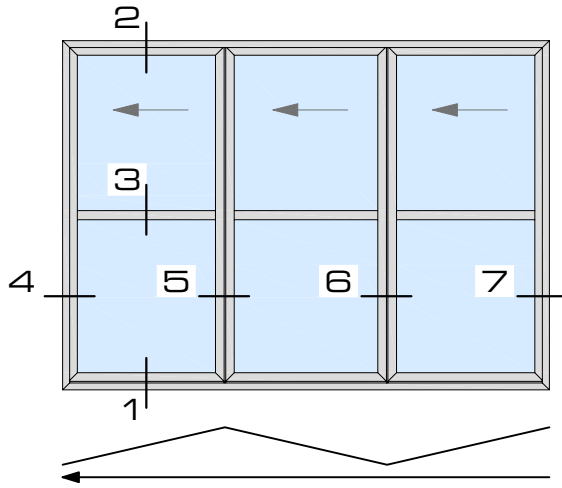


P-6s-048



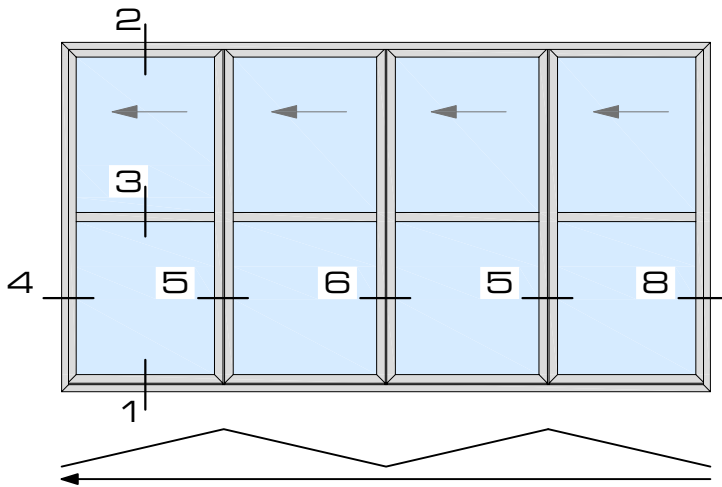


	 of / ou / or 		 of / ou / or 
4	P-6s-045 P-6b-045	A-GS-306	A-GS-100 A-GS-110
5	P-6s-045 P-6b-045	A-GS-305	A-GS-100 A-GS-110
6	P-6s-045 P-6b-045	A-GS-304	A-GS-100 A-GS-110
7	P-6s-043 P-6b-043	A-GS-305	A-GS-100 A-GS-110
8	P-6s-043 P-6b-043	A-GS-304	A-GS-100 A-GS-110
9	P-6s-041 P-6b-042	A-GS-304	A-GS-100 A-GS-110
	P-6s-041	A-GS-305	A-GS-100 A-GS-110
10	P-6s-041 P-6b-039	A-GS-306	A-GS-100 A-GS-110
	P-6s-041	A-GS-304	A-GS-100 A-GS-110
11	P-6s-039 P-6b-039	A-GS-305	A-GS-100 A-GS-110
12	P-6s-039 P-6b-039	A-GS-304	A-GS-100 A-GS-110
13	P-6s-037 P-6b-037	A-GS-305	A-GS-100 A-GS-110
14	P-6s-037 P-6b-037	A-GS-304	A-GS-100 A-GS-110
15	P-6s-035 P-6b-035	A-GS-305	A-GS-100 A-GS-110
16	P-6s-035 P-6b-035	A-GS-304	A-GS-100 A-GS-110
17	P-6s-033 P-6b-033	A-GS-305	A-GS-100 A-GS-110
18	P-6s-033 P-6b-033	A-GS-304	A-GS-100 A-GS-110
19	P-6s-031 P-6b-031	A-GS-305	A-GS-100 A-GS-110
20	P-6s-031 P-6b-031	A-GS-304	A-GS-100 A-GS-110
21	P-6s-029 P-6b-029	A-GS-305	A-GS-100 A-GS-110
22	P-6s-029 P-6b-029	A-GS-304	A-GS-100 A-GS-110
23	P-6s-027 P-6b-027	A-GS-305	A-GS-100 A-GS-110
24	P-6s-027 P-6b-027	A-GS-304	A-GS-100 A-GS-110
25	P-6s-025 P-6b-025	A-GS-305	A-GS-100 A-GS-110
26	P-6s-025 P-6b-025	A-GS-304	A-GS-100 A-GS-110
27	P-6s-023 P-6b-023	A-GS-305	A-GS-100 A-GS-110
28	P-6s-023 P-6b-023	A-GS-304	A-GS-100 A-GS-110
29	P-6s-021 P-6b-021	A-GS-305	A-GS-100 A-GS-110
30	P-6s-021 P-6b-021	A-GS-304	A-GS-100 A-GS-110
31	P-6s-019 P-6b-019	A-GS-305	A-GS-100 A-GS-110
32	P-6s-019 P-6b-019	A-GS-304	A-GS-100 A-GS-110
33	P-6s-015 P-6b-015	A-GS-308	A-GS-100 A-GS-110
34	P-6s-015 P-6b-015	A-GS-306	A-GS-100 A-GS-110
35	P-6s-015 P-6b-015	A-GS-305	A-GS-100 A-GS-110
36	P-6s-015 P-6b-015	A-GS-304	A-GS-100 A-GS-110
37	P-6s-013	A-GS-305	A-GS-100 A-GS-110
38	P-6s-013	A-GS-304	A-GS-100 A-GS-110
39	P-6s-011	A-GS-305	A-GS-100 A-GS-110
40	P-6s-011	A-GS-304	A-GS-100 A-GS-110
41	P-6s-007	A-GS-308	A-GS-100 A-GS-110
42	P-6s-007	A-GS-306	A-GS-100 A-GS-110
43	P-6s-007	A-GS-305	A-GS-100 A-GS-110
44	P-6s-007	A-GS-304	A-GS-100 A-GS-110
45	P-6s-003	A-GS-308	A-GS-100 A-GS-110
46	P-6s-003	A-GS-306	A-GS-100 A-GS-110
47	P-6s-003	A-GS-305	A-GS-100 A-GS-110
48	P-6s-003	A-GS-304	A-GS-100 A-GS-110



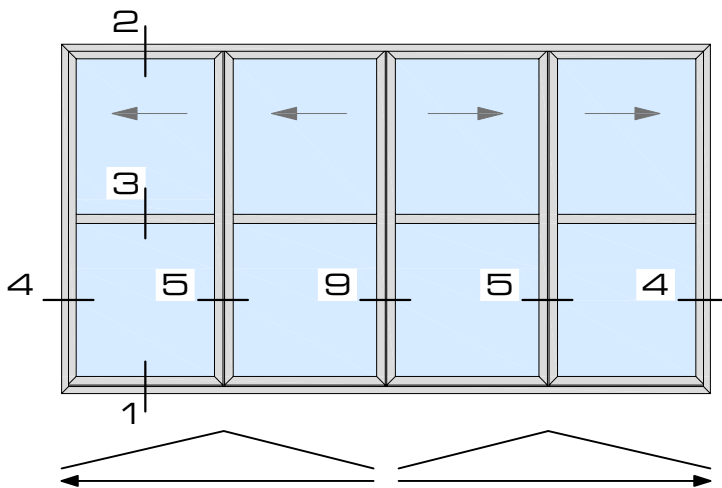
OPEN IN

- 1: p3
- 2: p6
- 3: p8
- 4: p9
- 5: p11
- 6: p13
- 7: p15
- 8: p17
- 9: p19

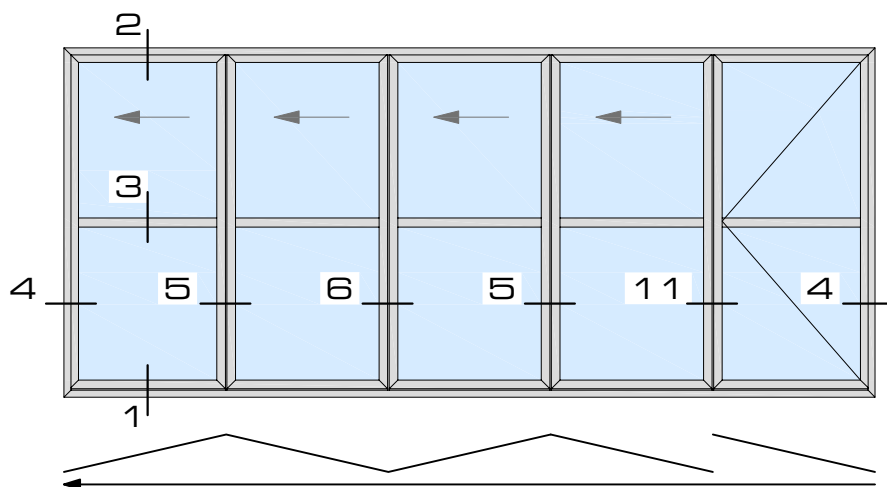
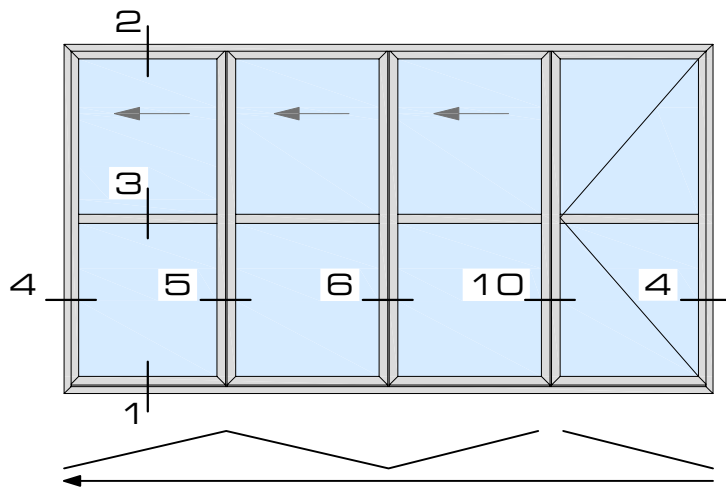


OPEN OUT

- 1: p4
- 2: p7
- 3: p8
- 4: p10
- 5: p12
- 6: p14
- 7: p16
- 8: p18
- 9: p20



overzicht



OPEN IN

- 1: p3
- 2: p6
- 3: p8
- 4: p9
- 5: p11
- 6: p13

- 10: p21
- 11: p23

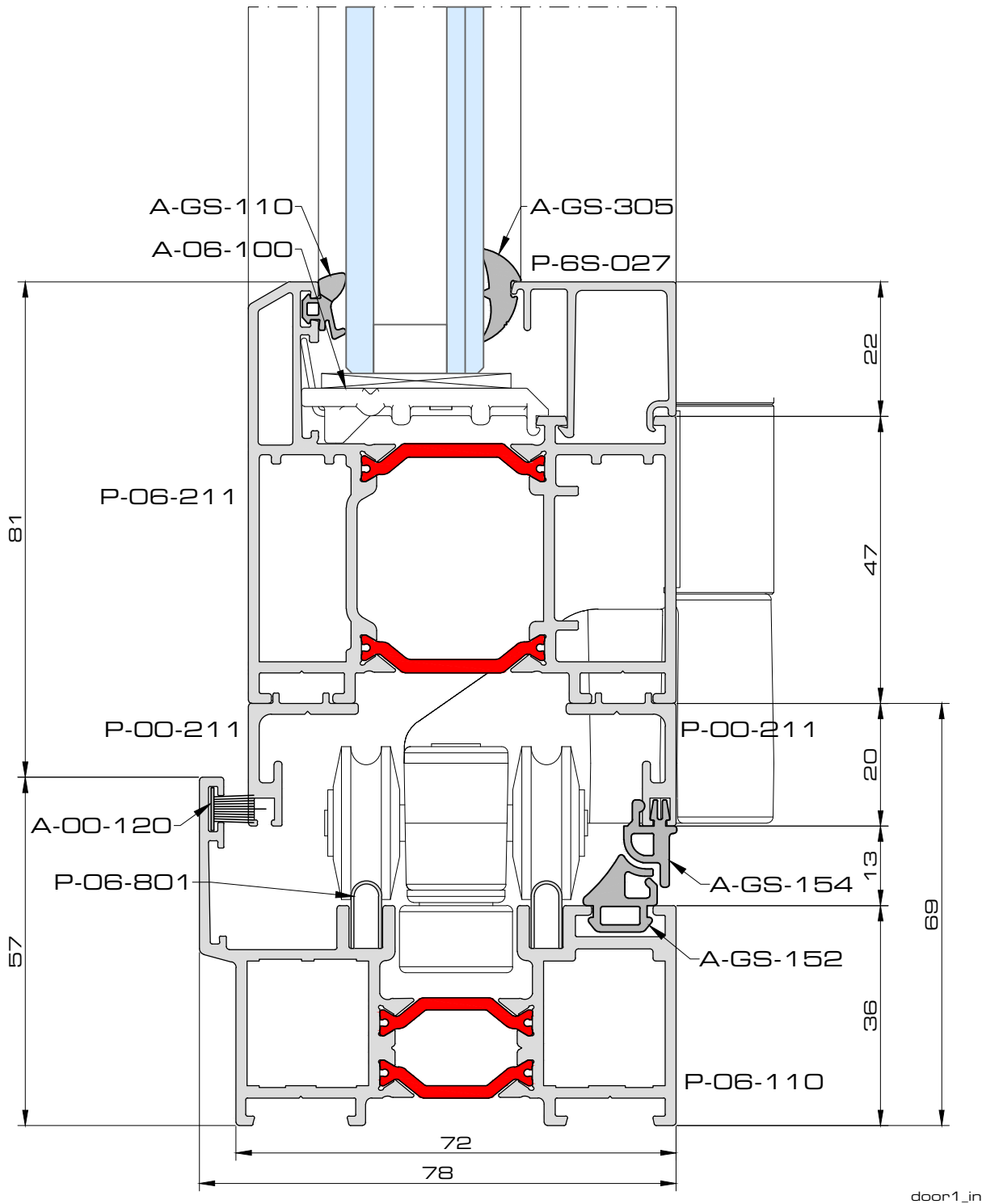
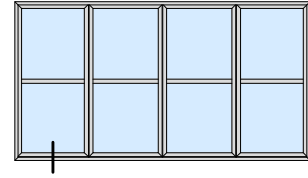
OPEN OUT

- 1: p4
- 2: p7
- 3: p8
- 4: p10
- 5: p12
- 6: p14

- 10: p22
- 11: p24

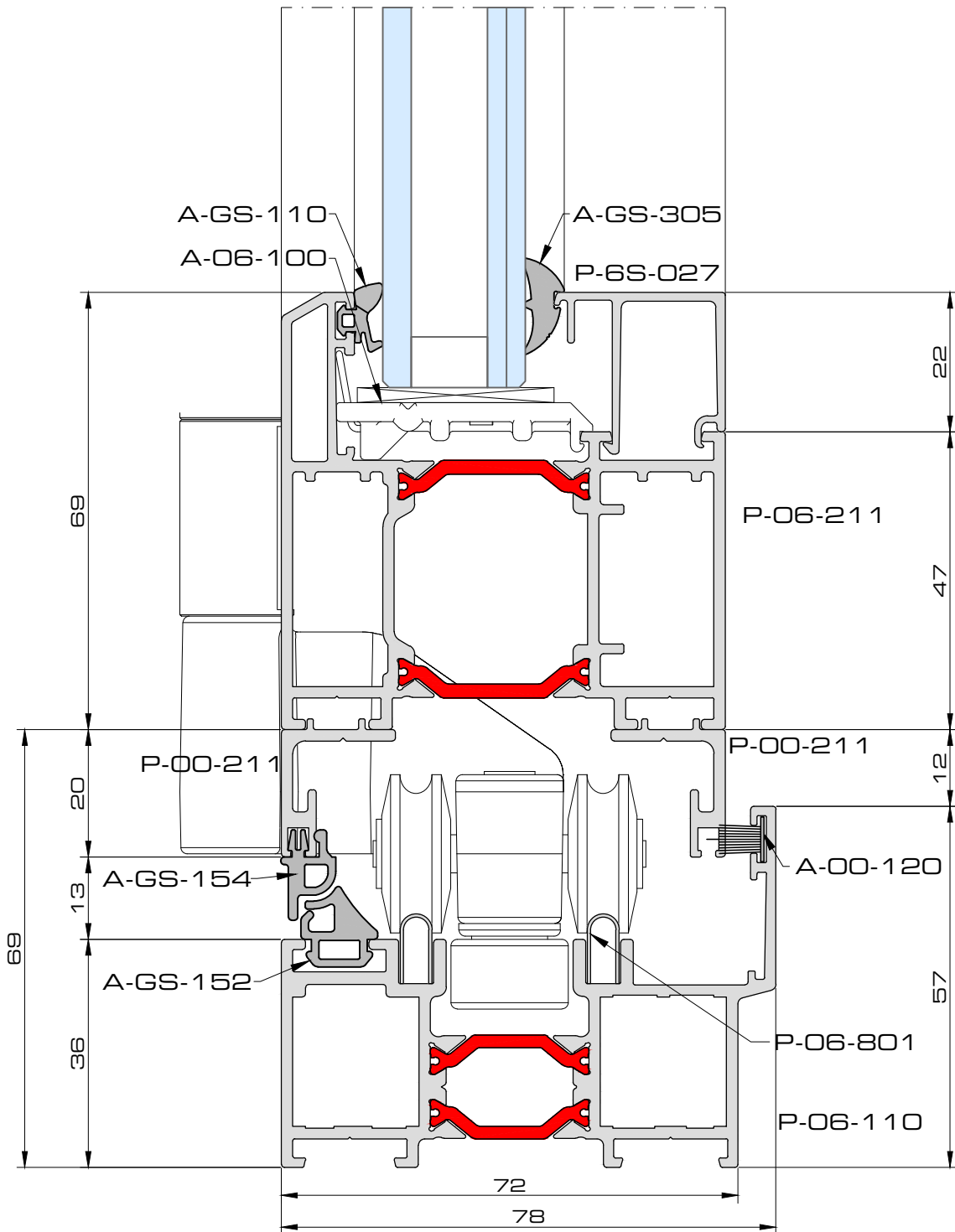
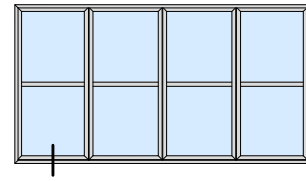
overzicht

OPEN IN



TYPICAL DETAIL

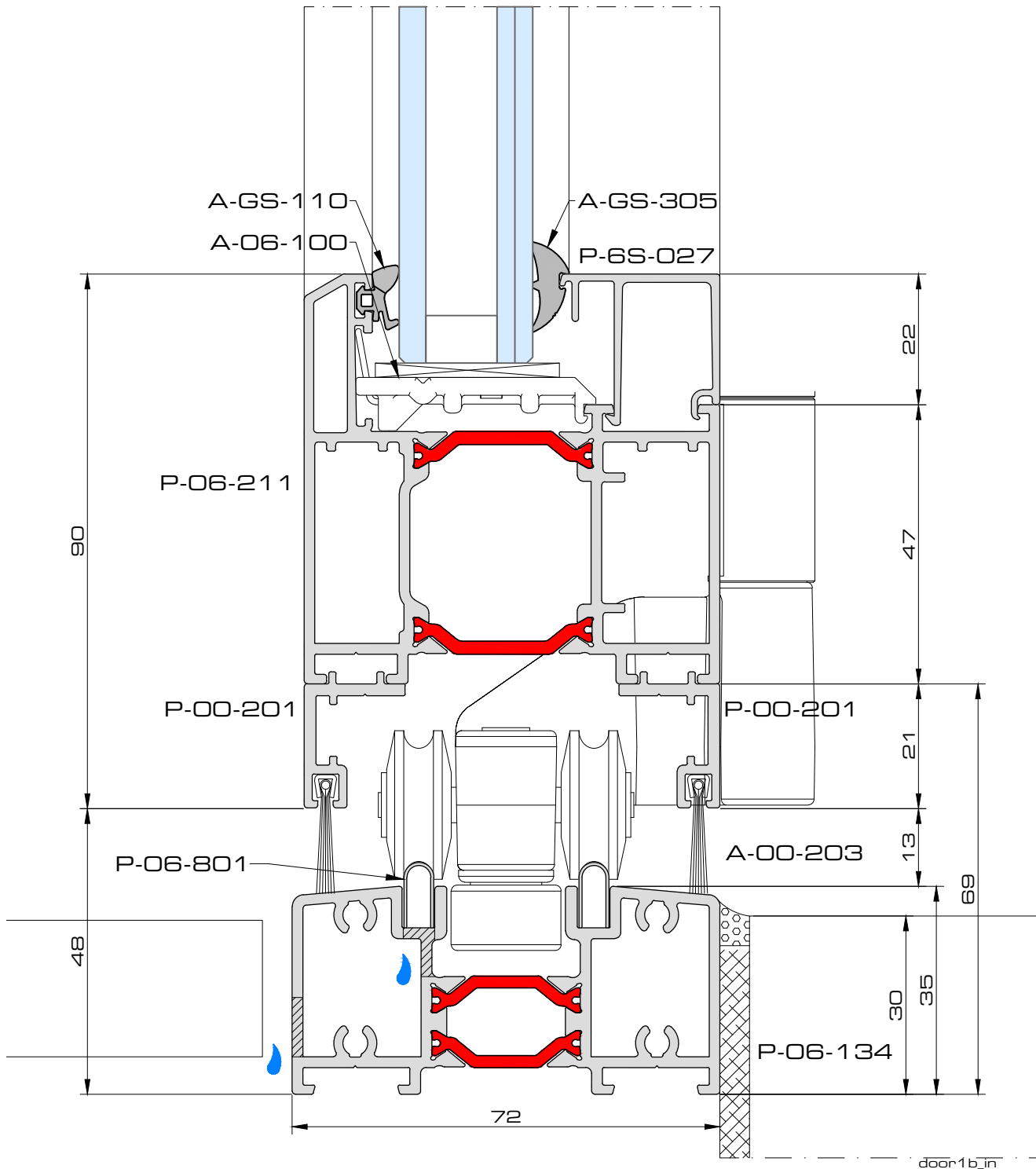
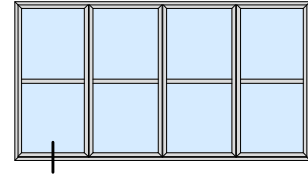
OPEN OUT



door1_out

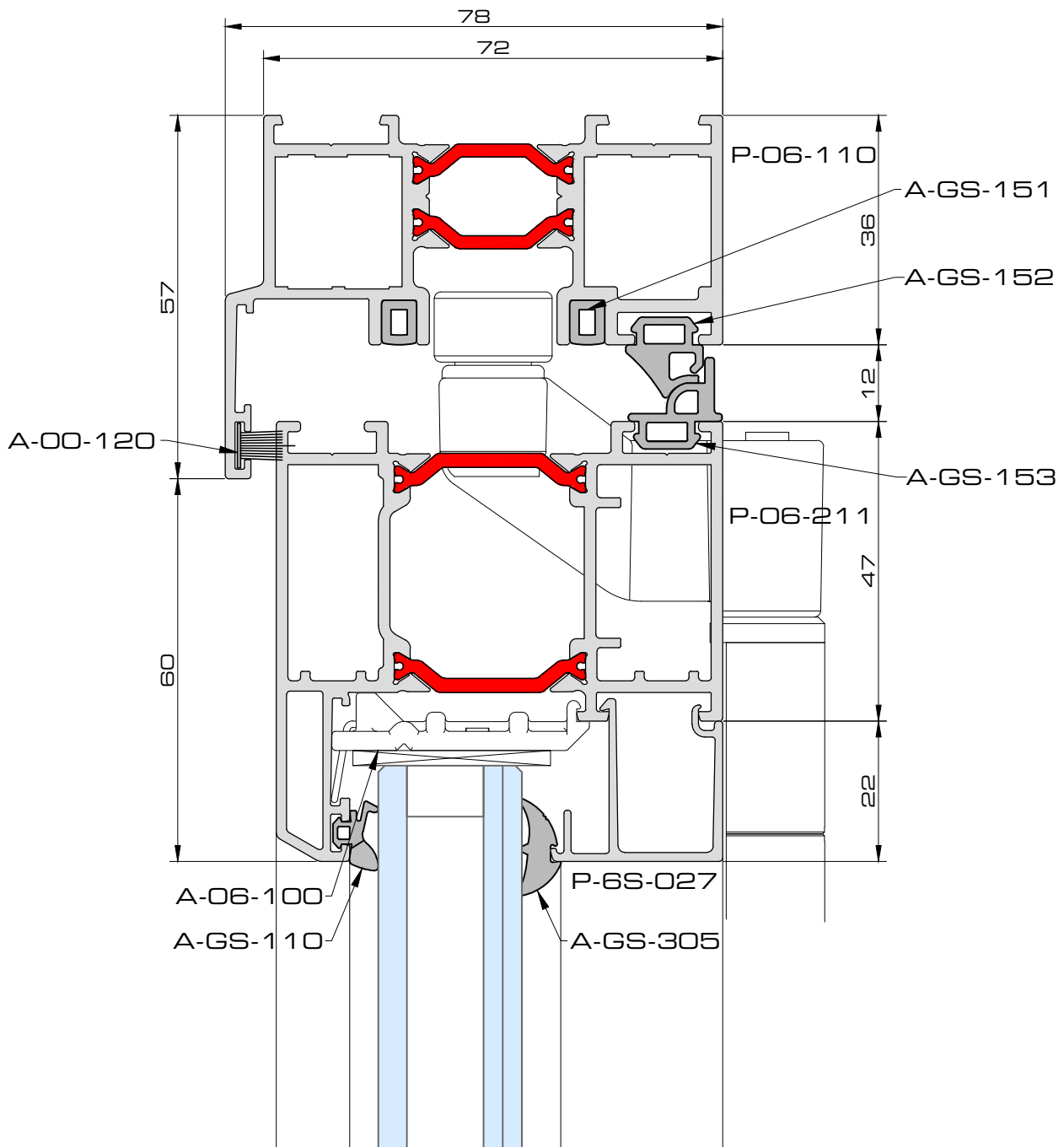
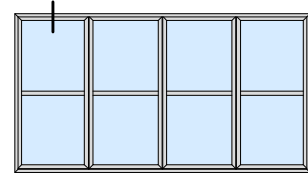
> 1b

OPEN IN



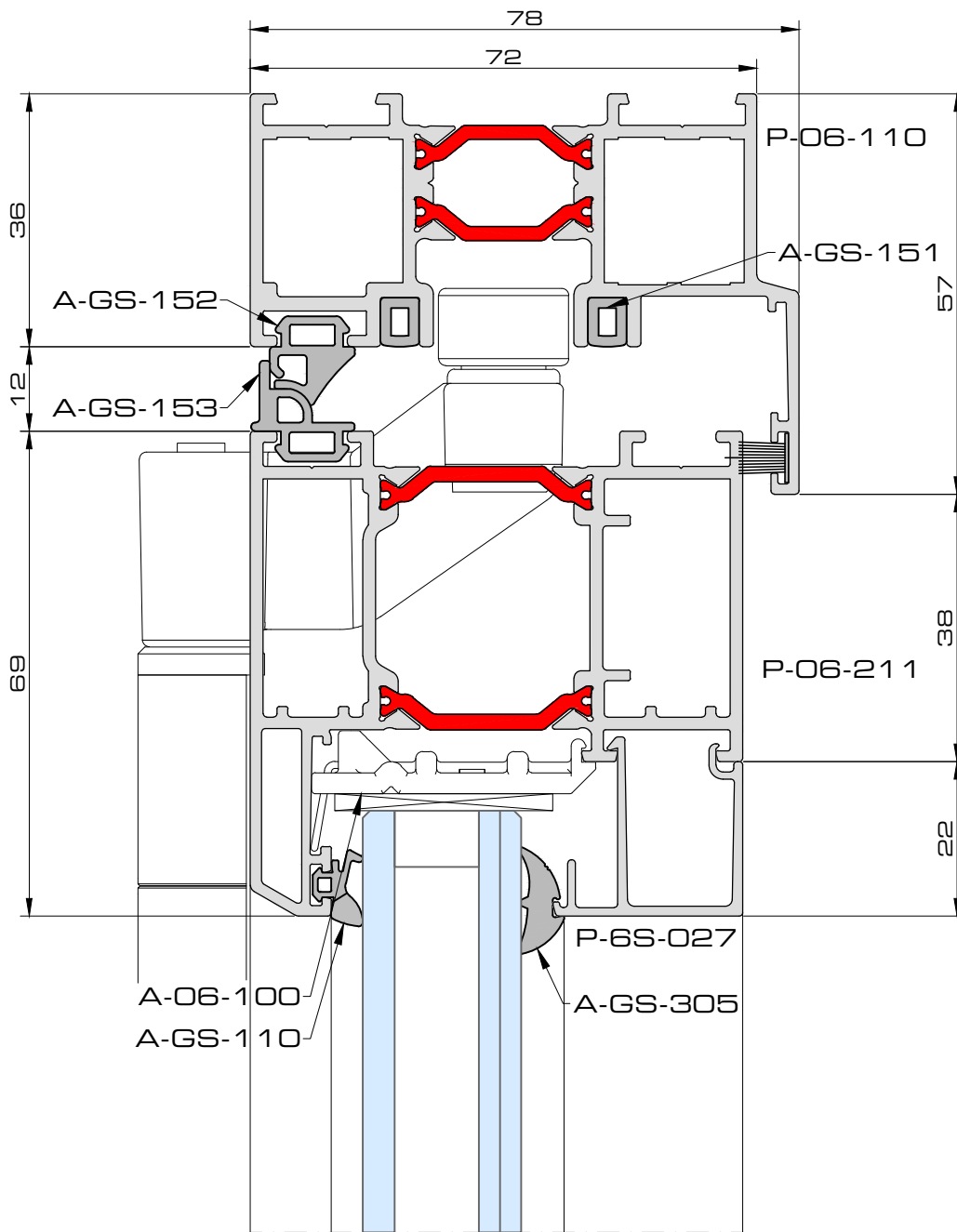
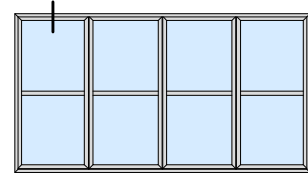
TYPICAL DETAIL

OPEN IN



door2_in

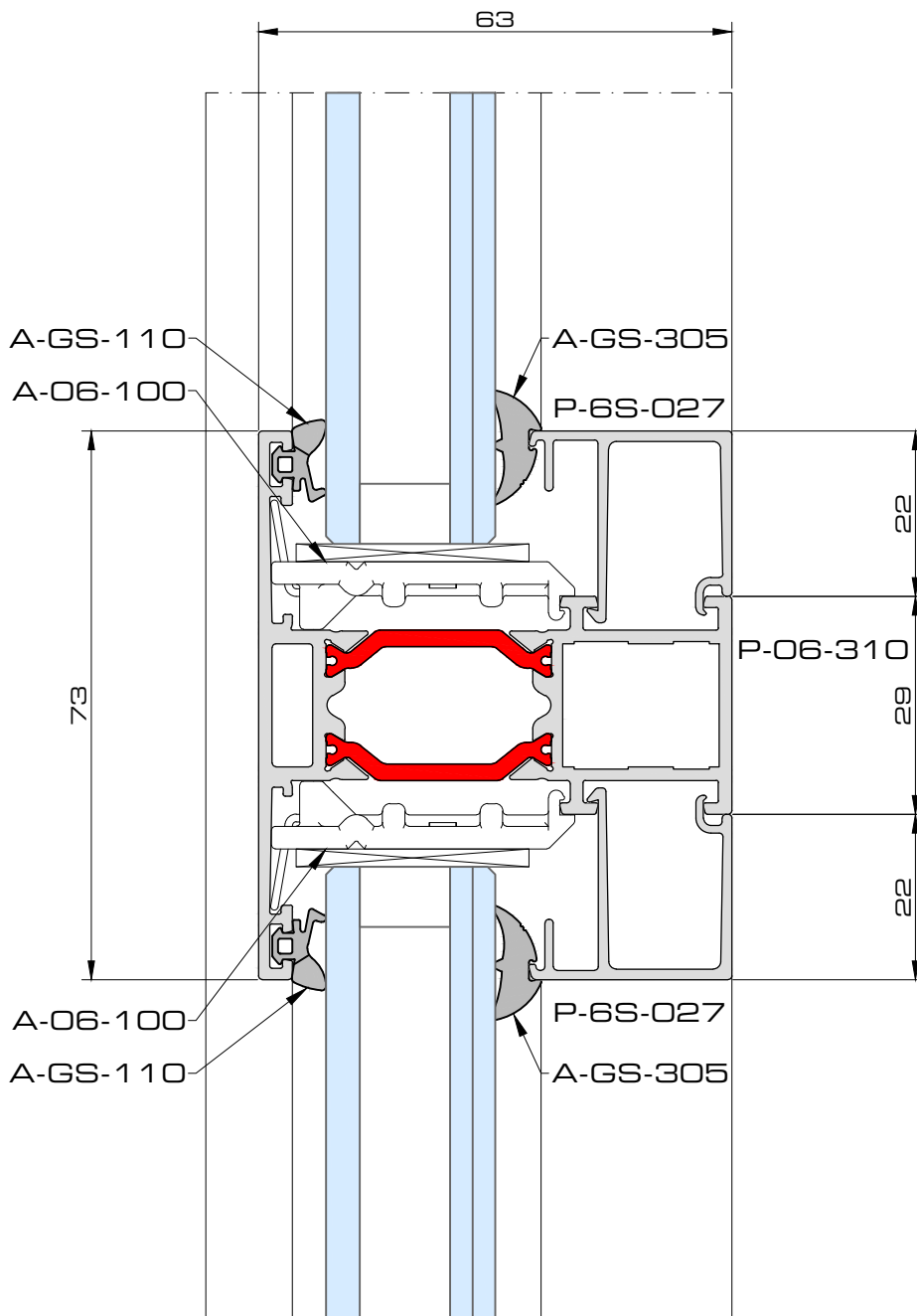
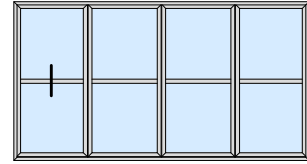
OPEN OUT



door2_out

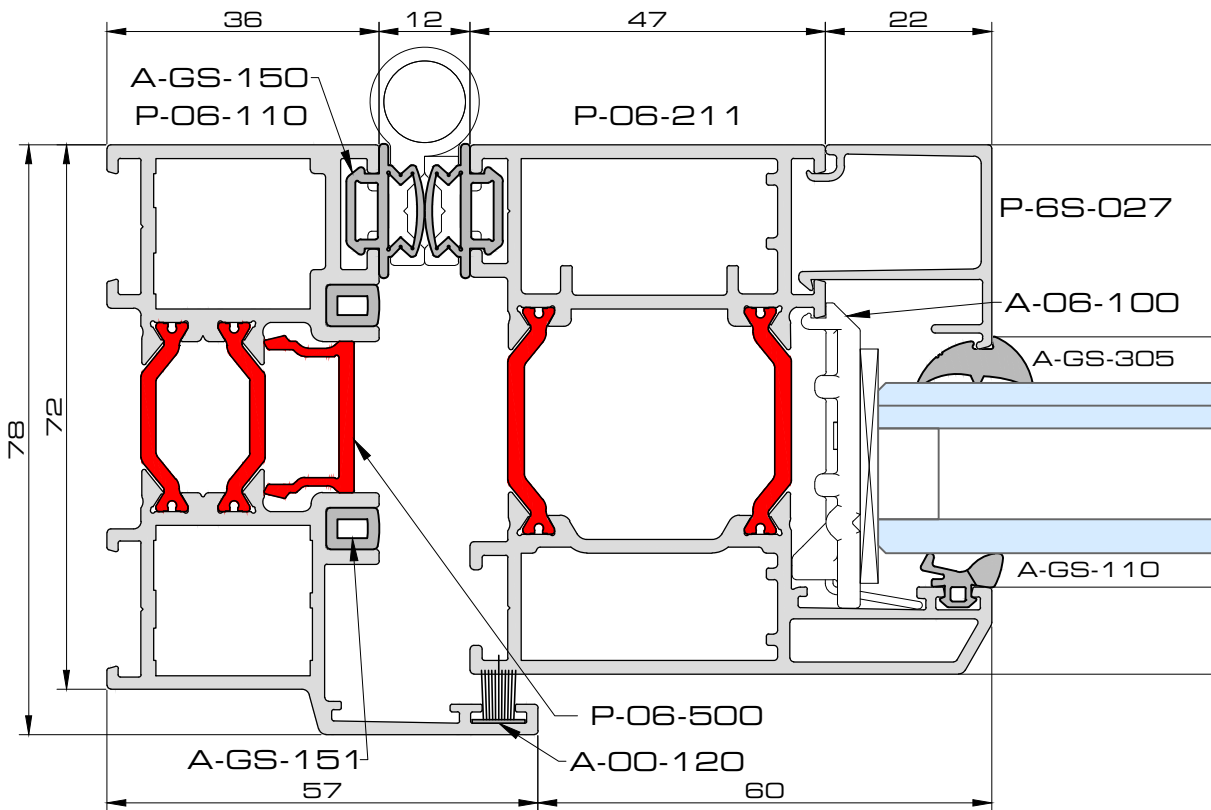
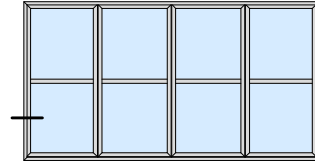
TYPICAL DETAIL

OPEN IN OPEN OUT



door3

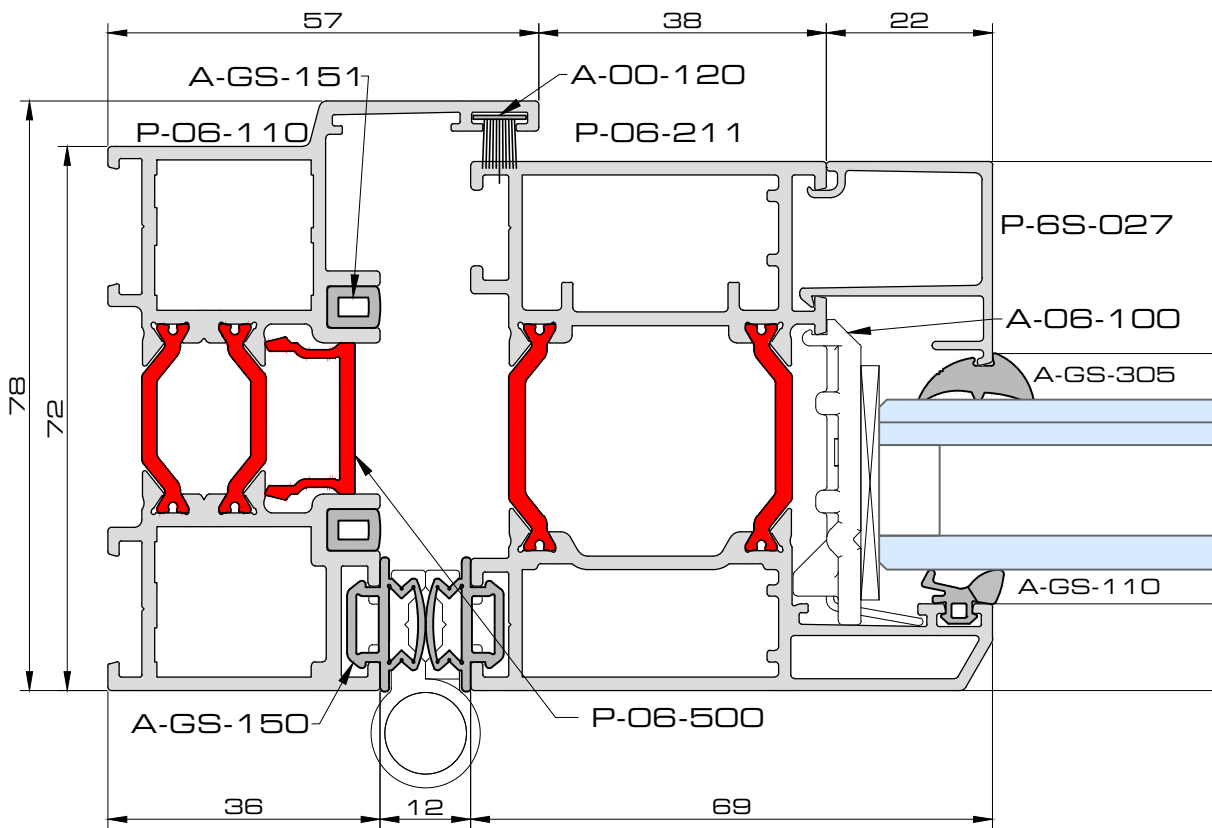
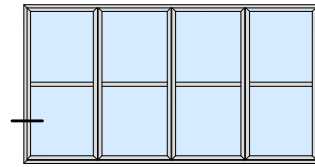
OPEN IN



TYPICAL DETAIL

door4_in

OPEN OUT

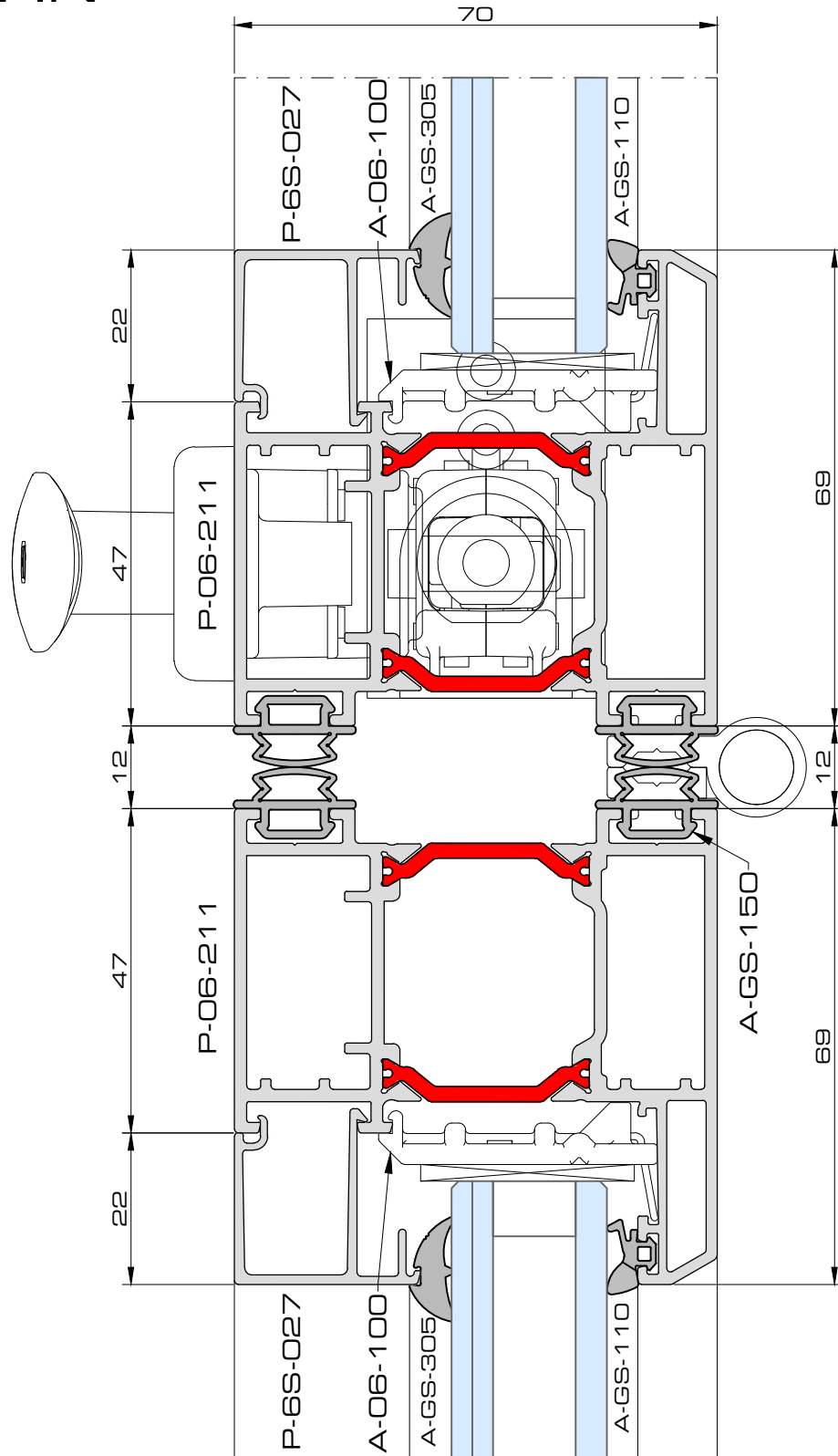
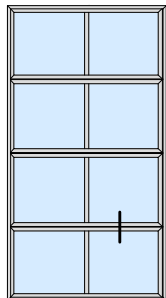


door4_out



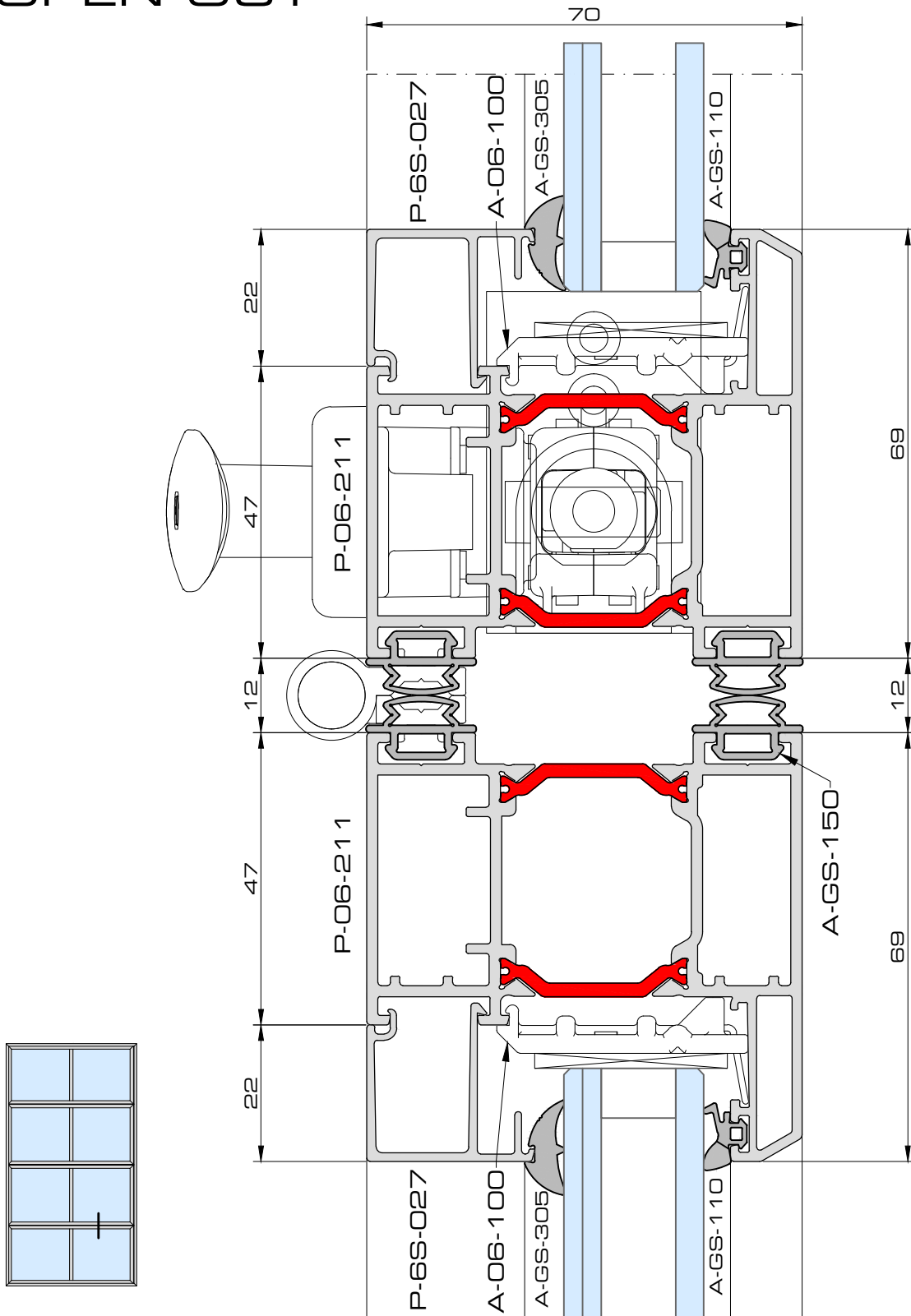
5

OPEN IN



door5_in

OPEN OUT

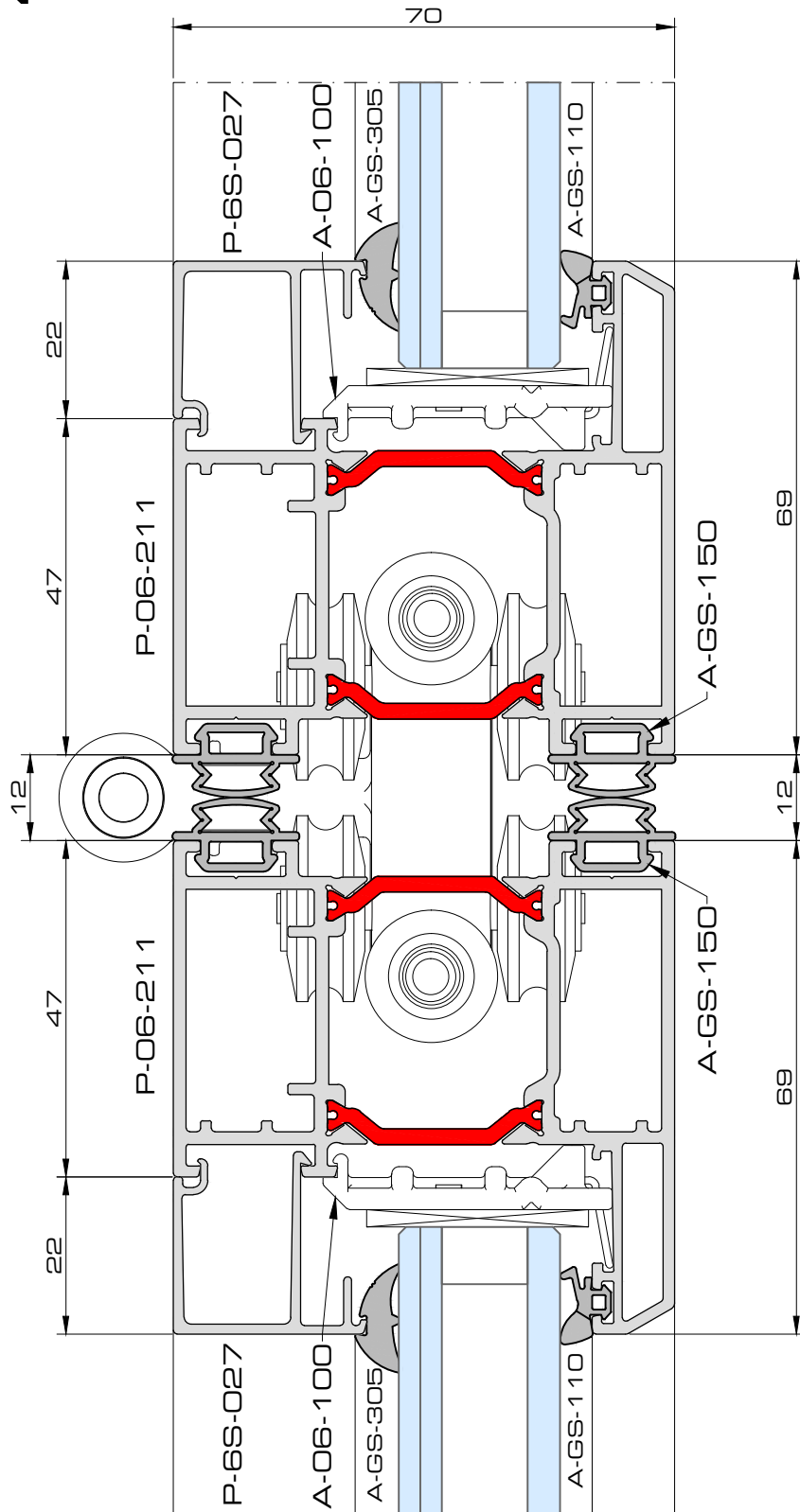
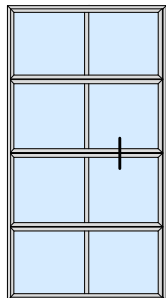


door5_out



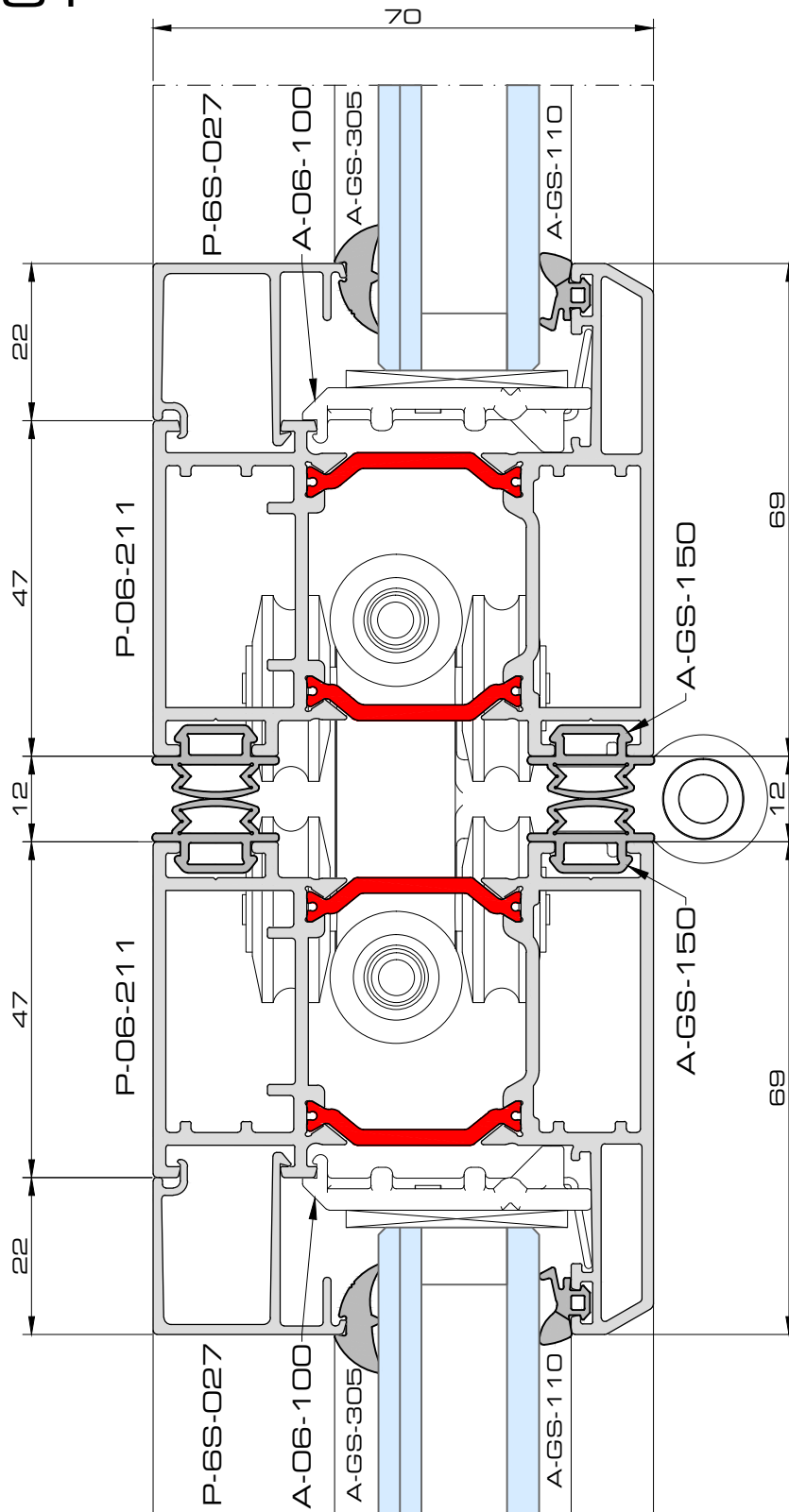
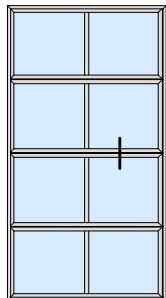
6

OPEN IN



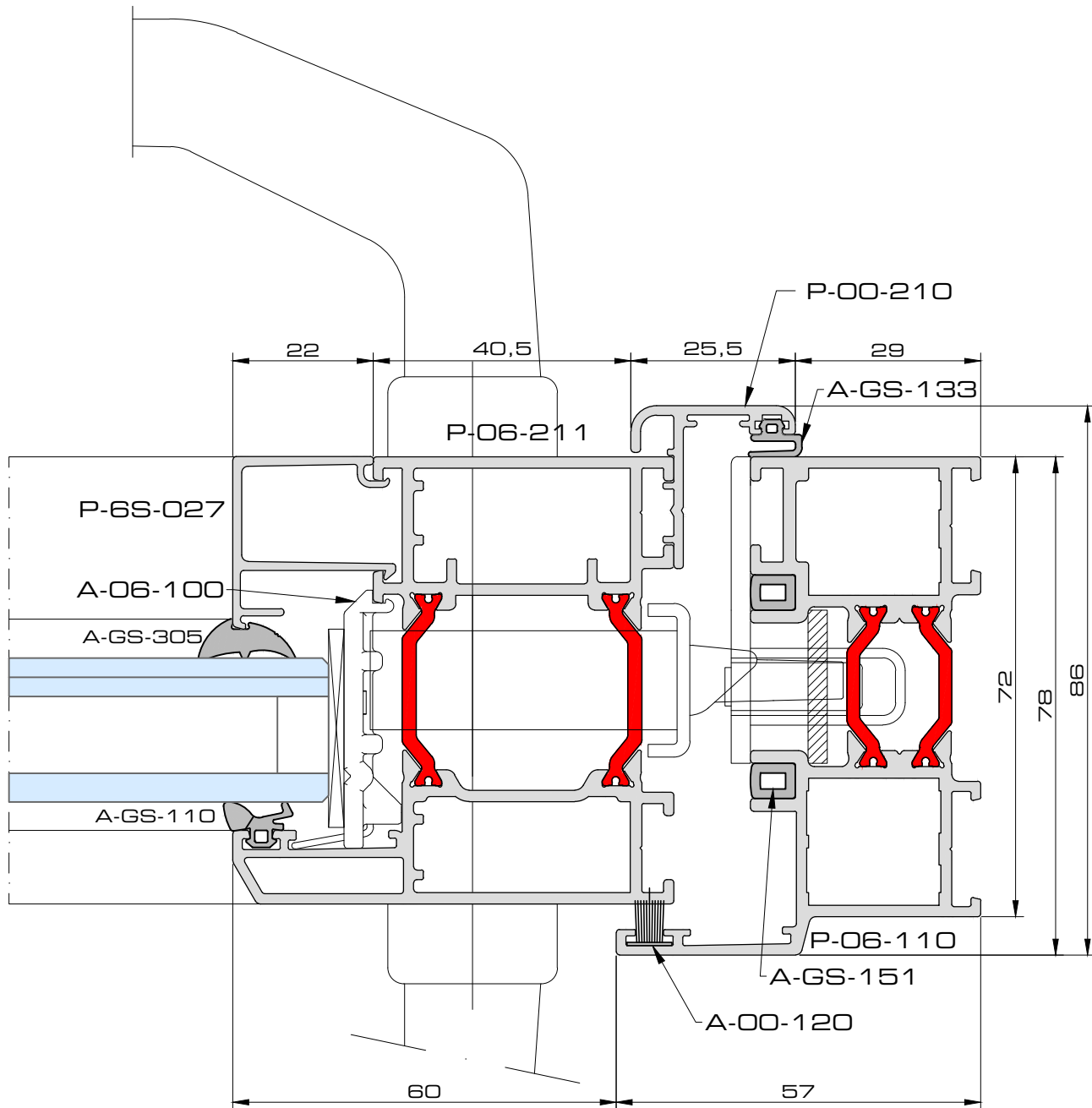
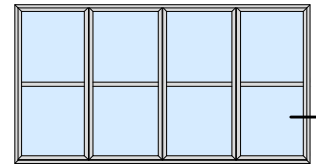
door6_in

OPEN OUT



door6_out

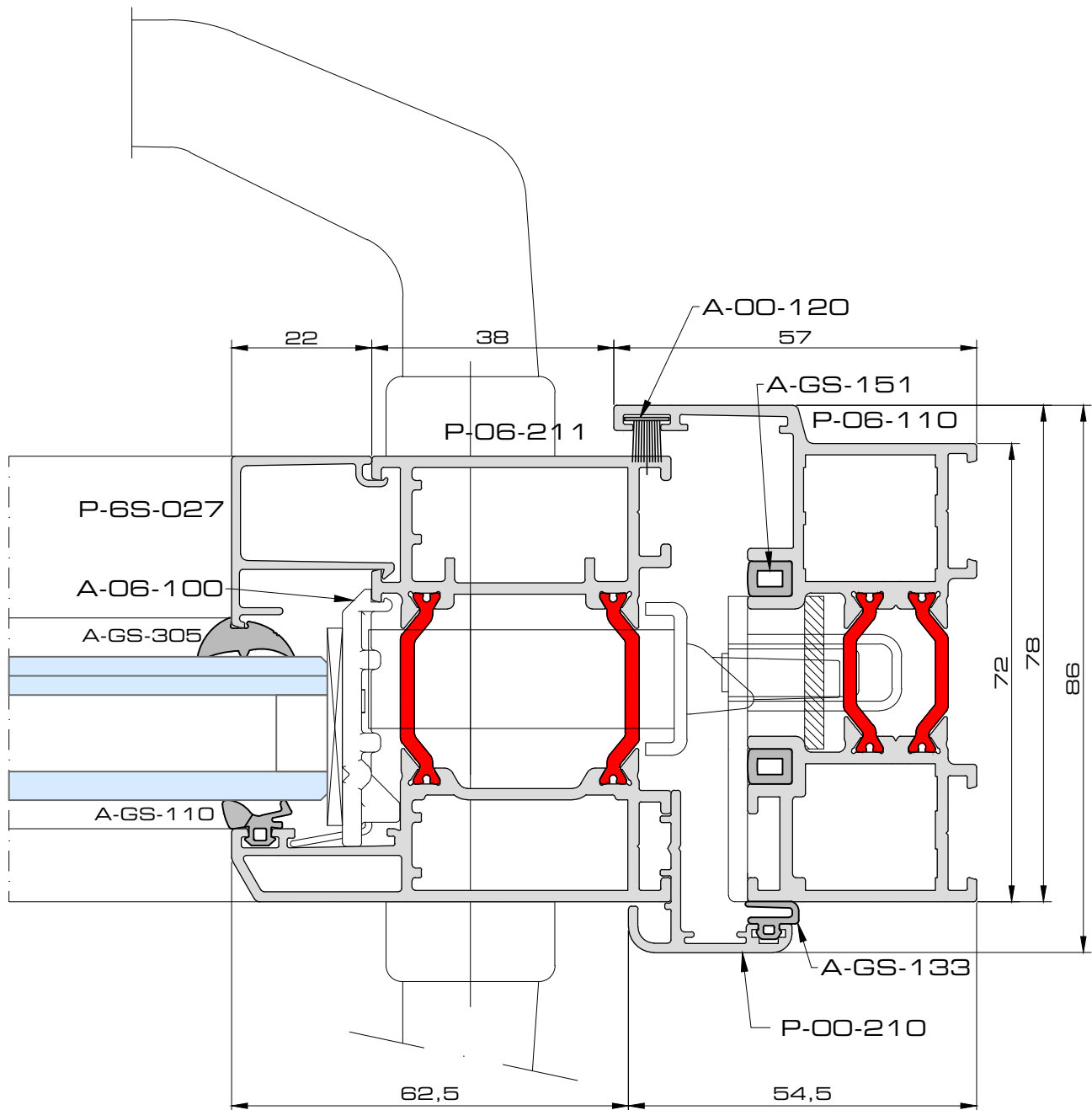
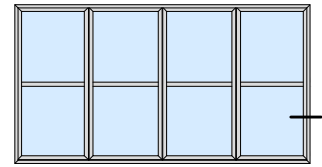
OPEN IN



TYPICAL DETAIL

door7_in

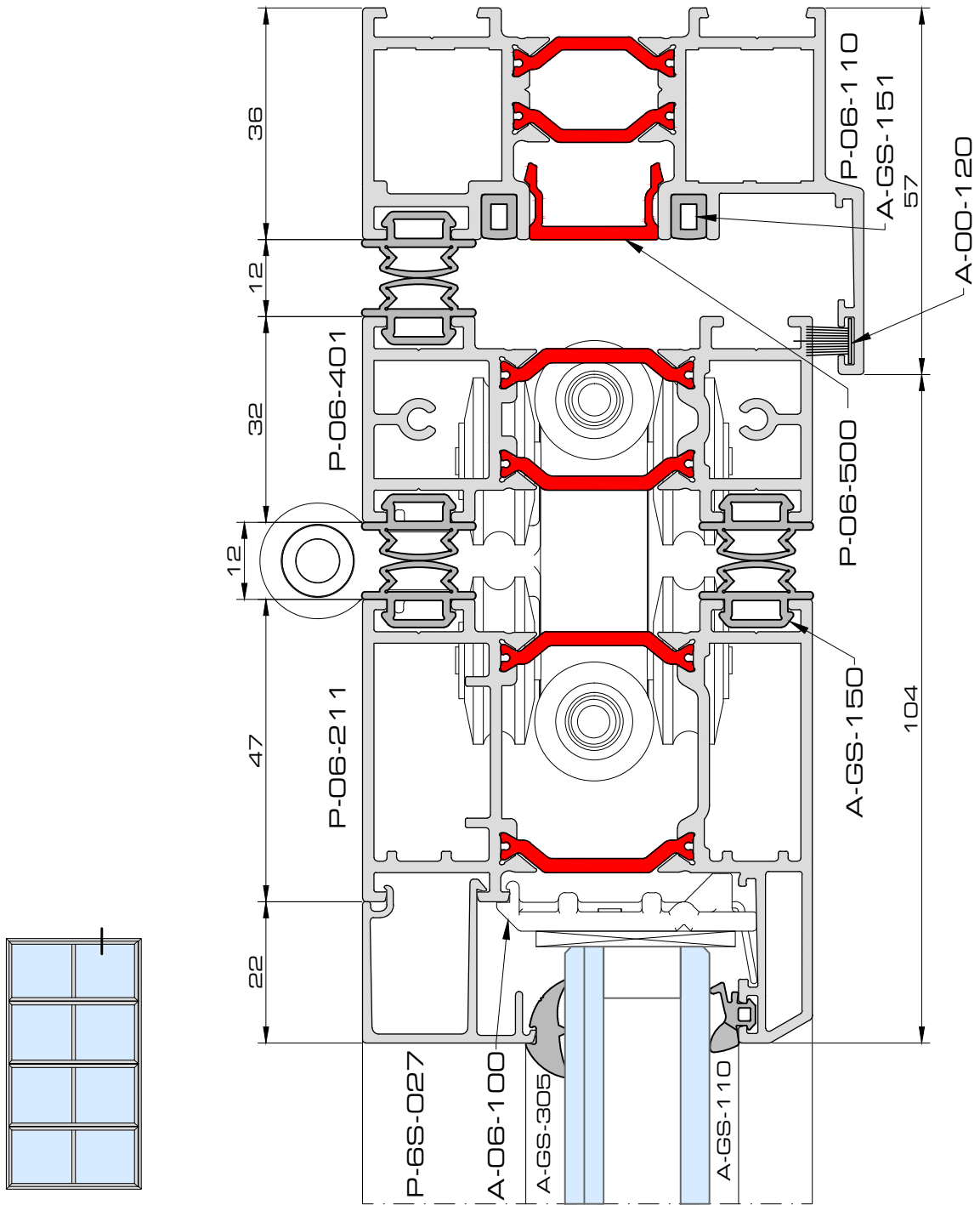
OPEN OUT



door7_out



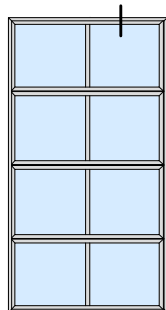
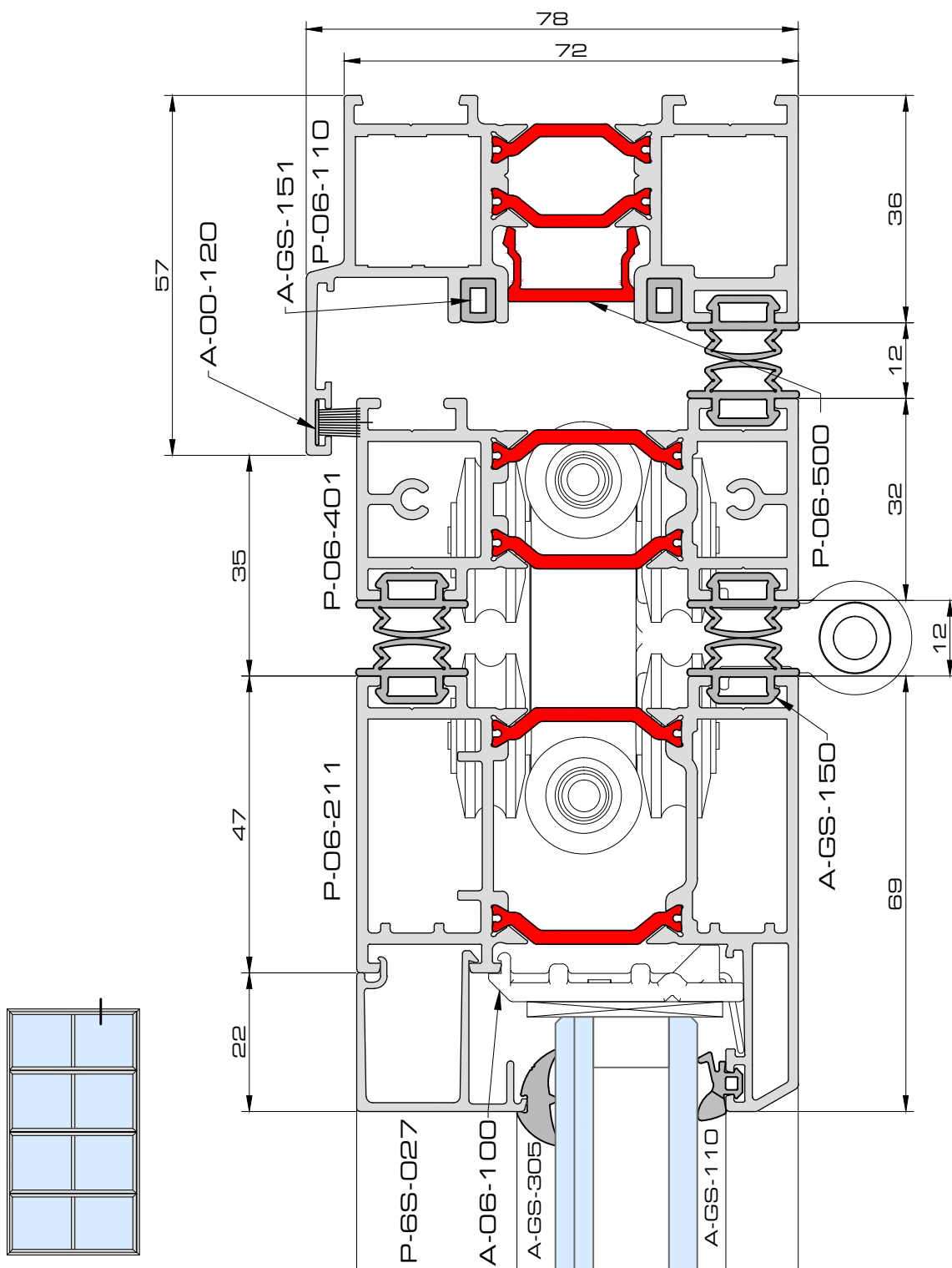
OPEN IN



door8_in



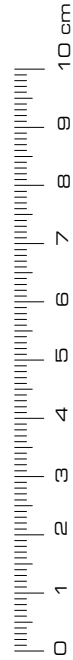
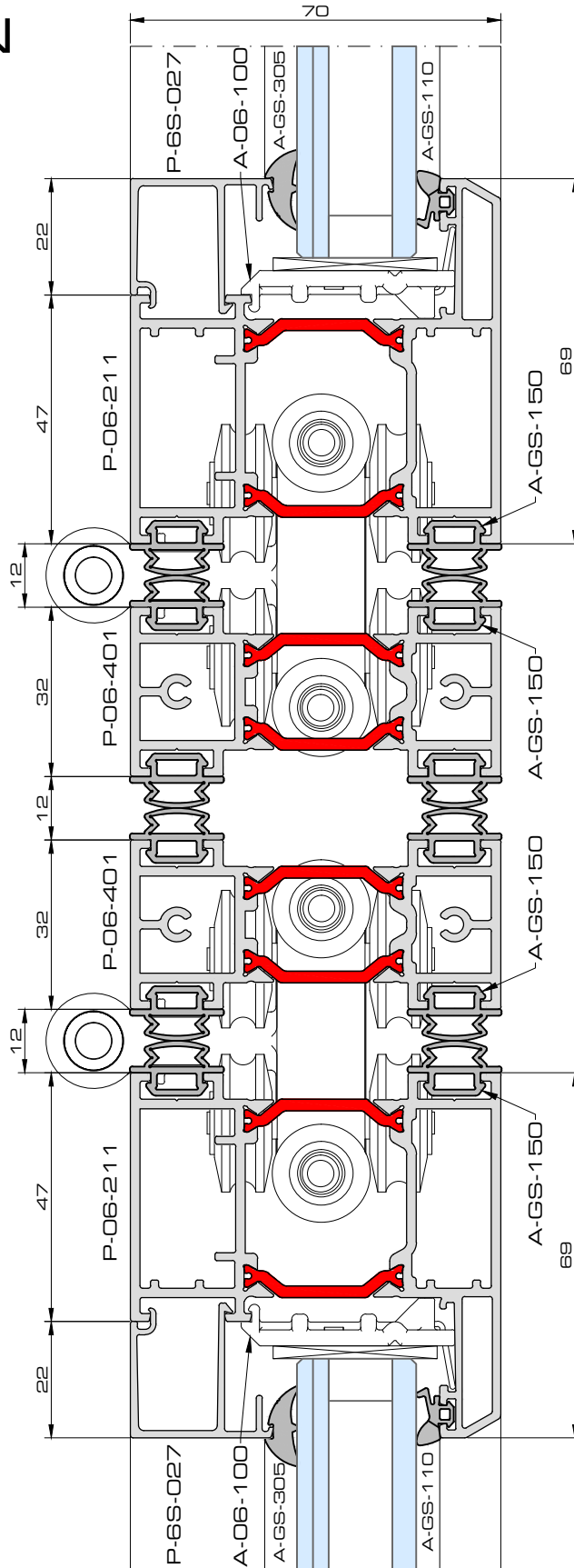
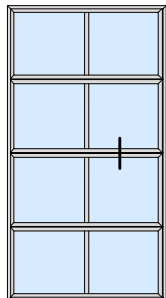
OPEN OUT



door8_out

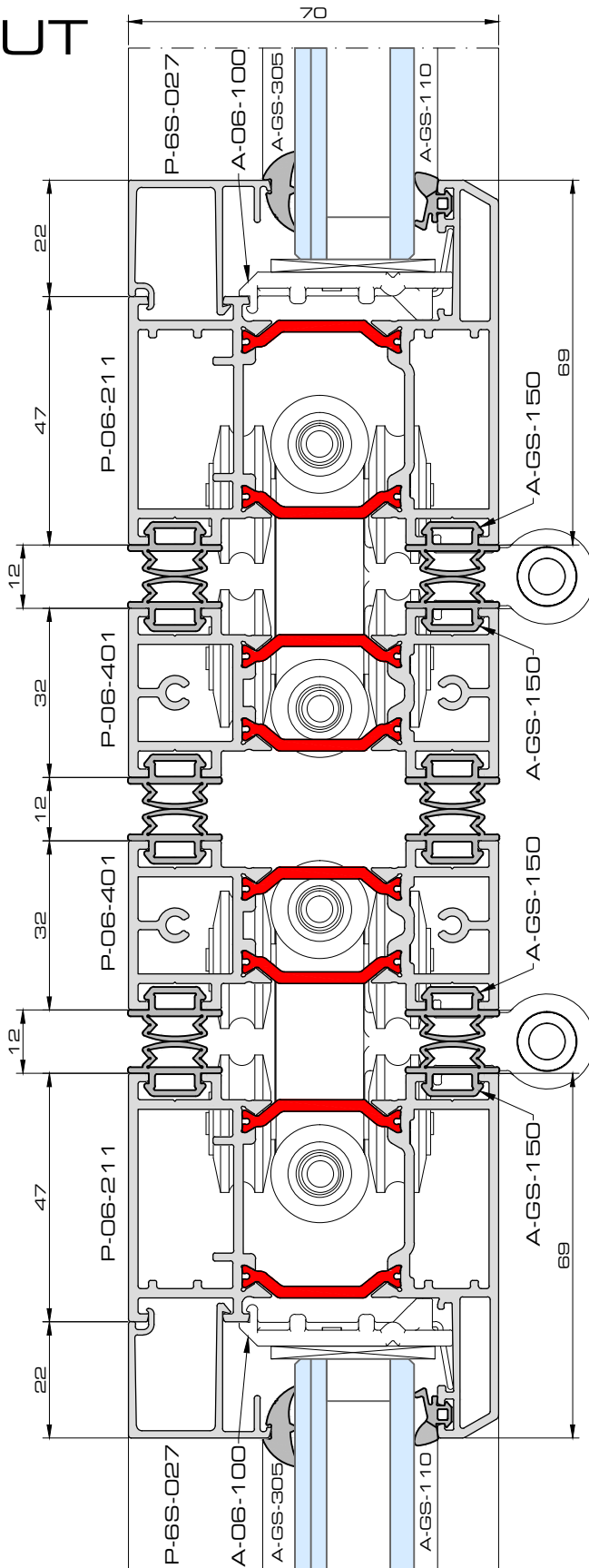
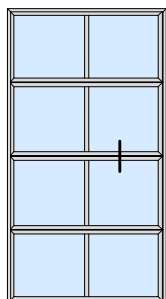


OPEN IN



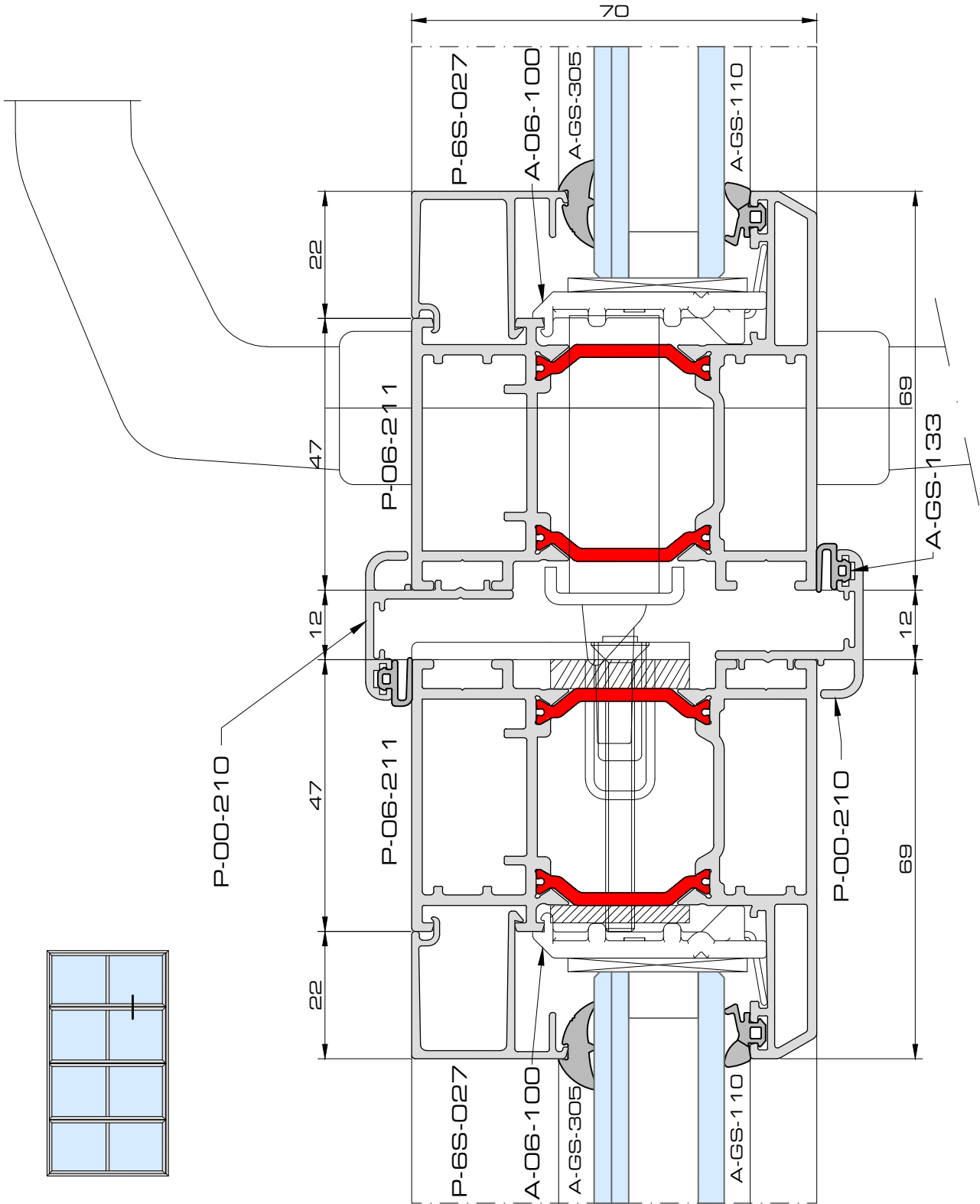
door9_in

OPEN OUT



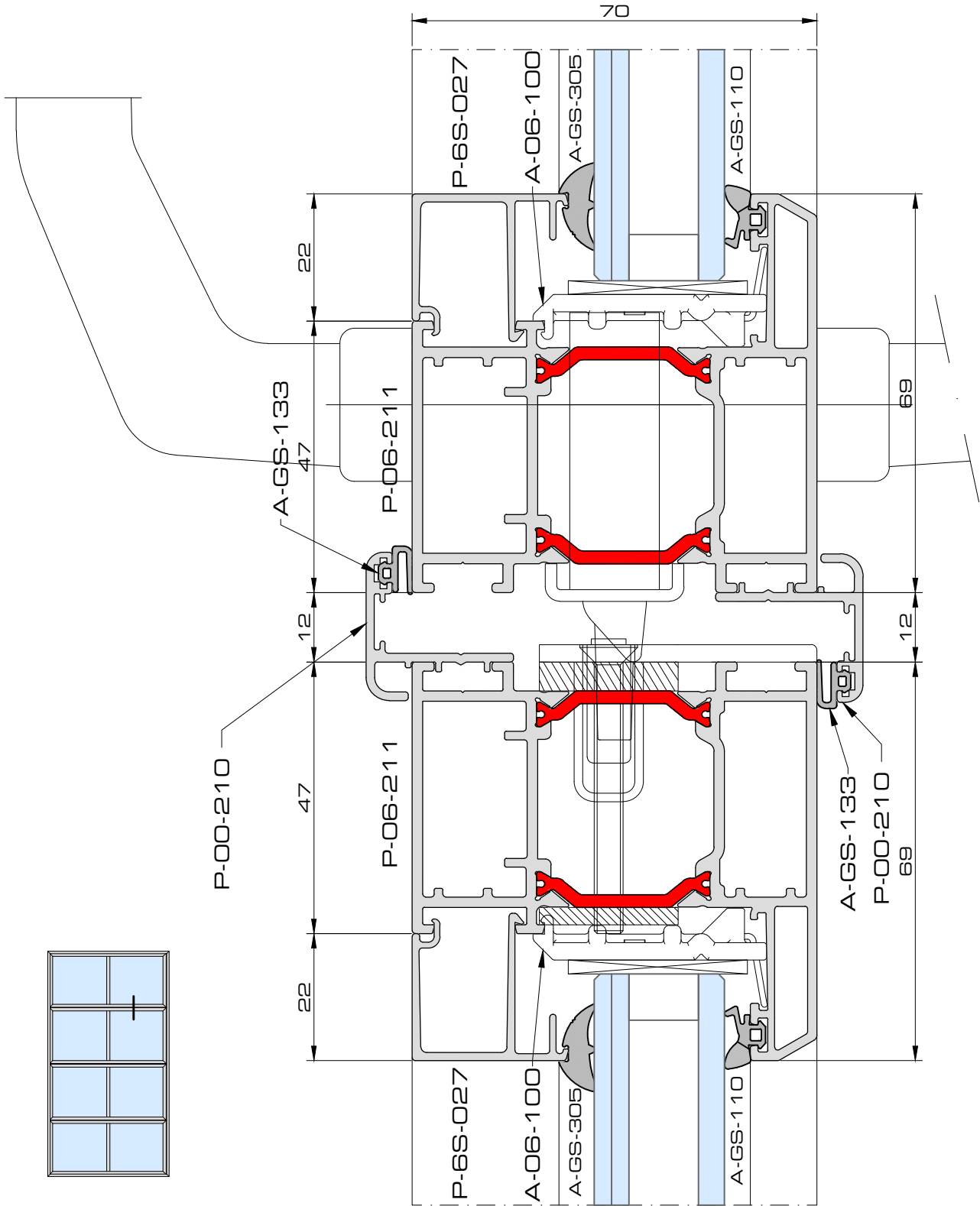
door9_out

OPEN IN

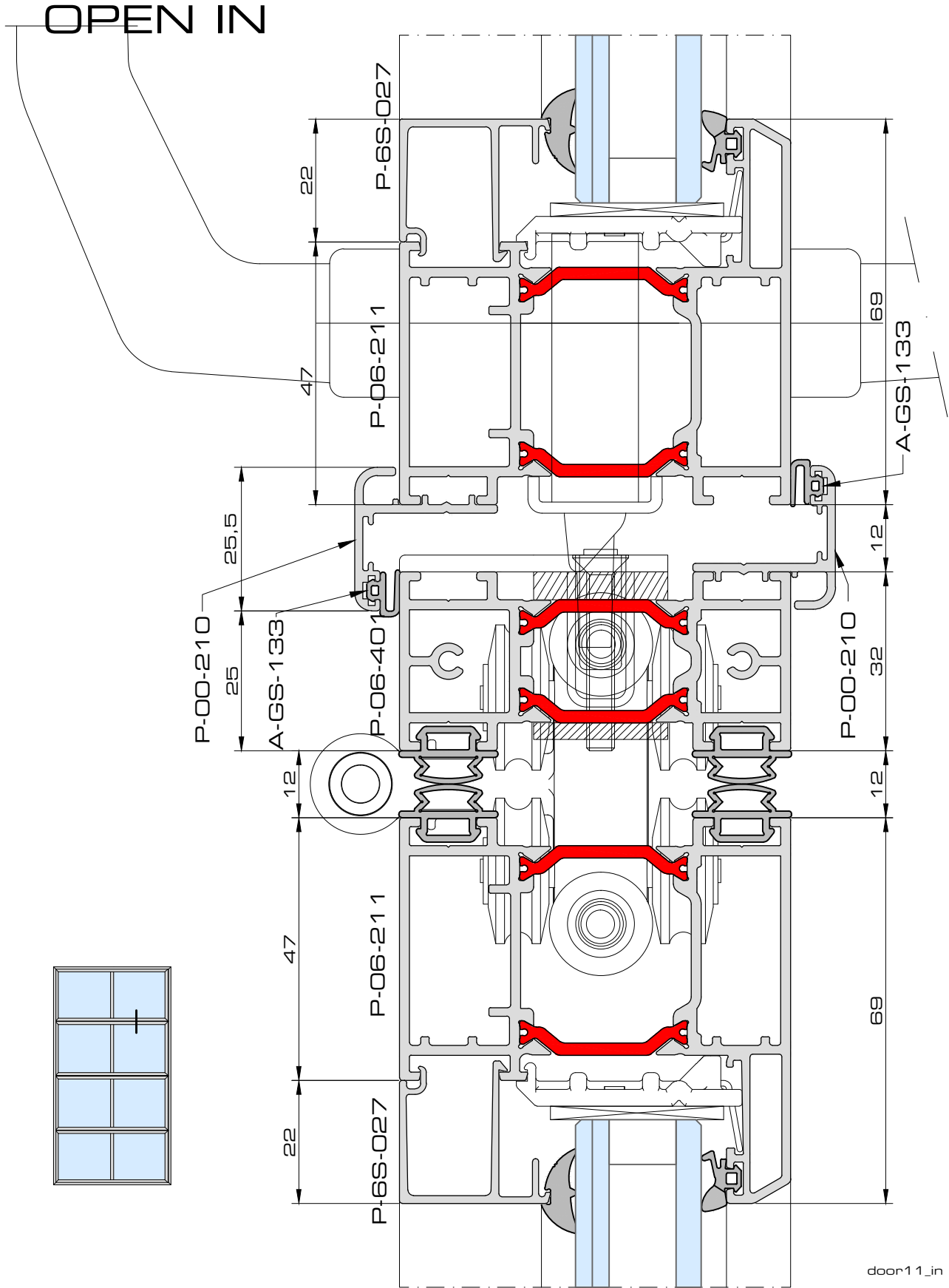


door10_in

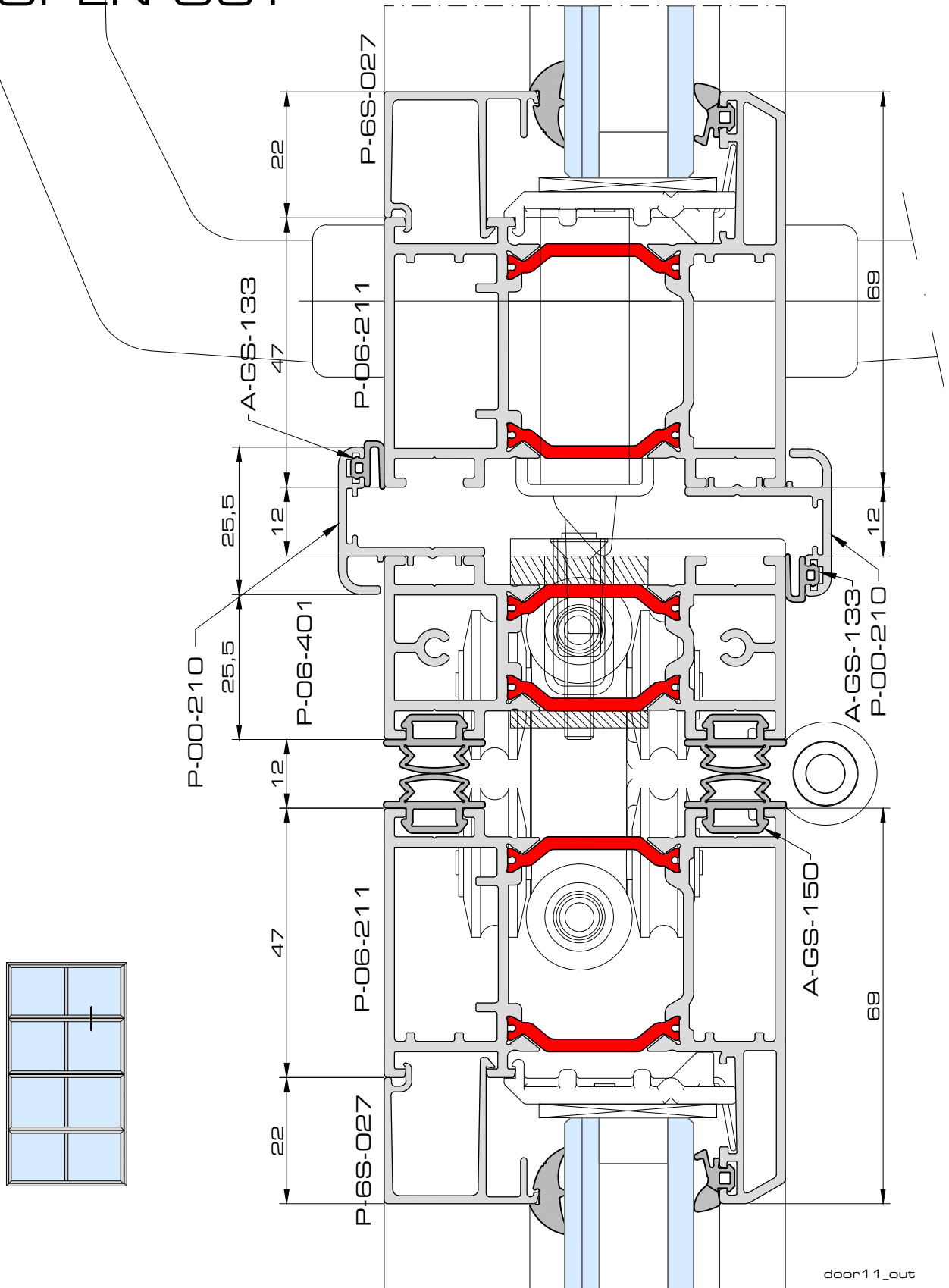
OPEN OUT

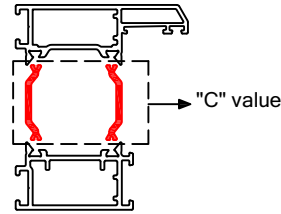
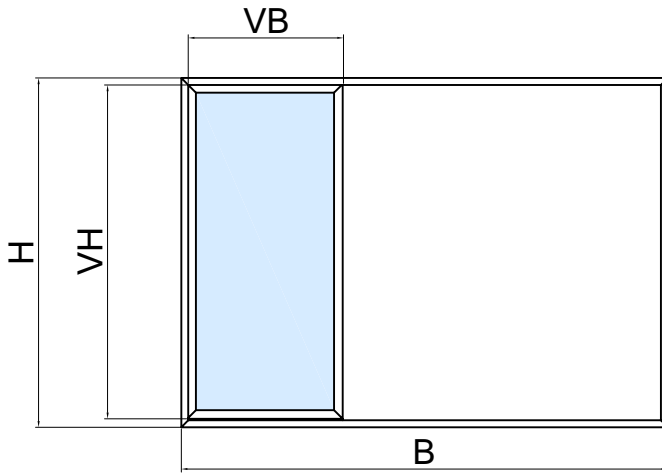


door10_out



OPEN OUT





Sterkteberekening in functie van "C"-waarde
 Calcul statique en fonction du valeur "C"
 Static calculation according to "C" value

$I_{xx} = 80.1 \text{ cm}^4$

Max. 130kg / Vleugel
 VB= 750 - 1000mm Ouvrant
 Vent

$F_{max} = H/225$
 max.= 12 mm

- VB = 1000mm --> VH max = 2300
- VB = 900mm --> VH max = 2400
- VB = 800mm --> VH max = 2600



A-06-014

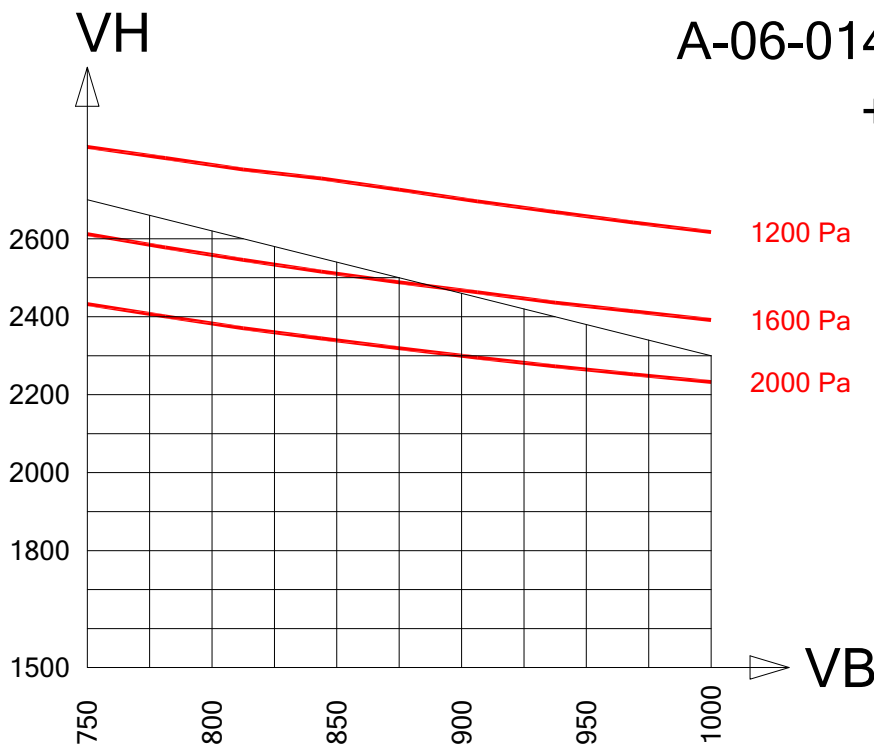


A-06-015

+

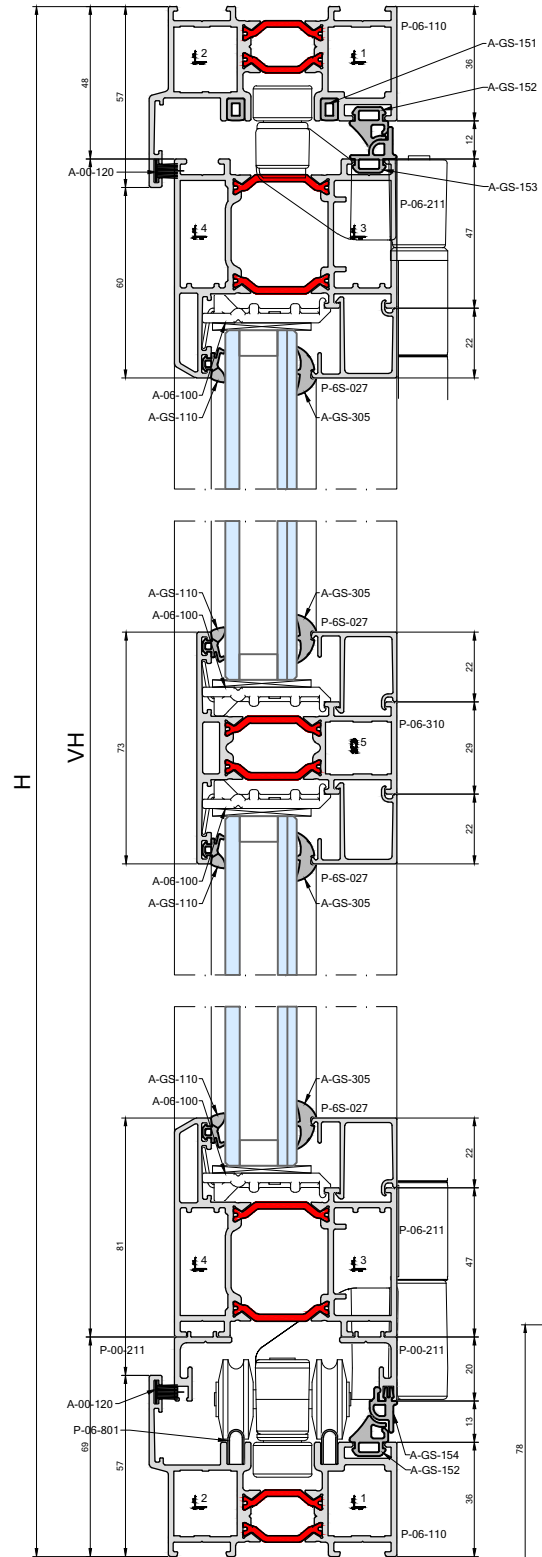


A-06-510





vouwdeur binnen openend
 porte pliante ouvrant interieur
 fold-sliding door inwards

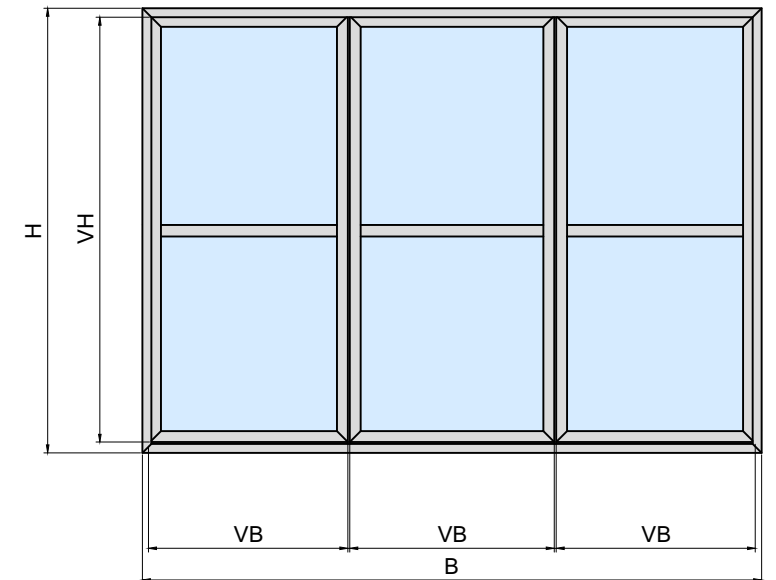


		B	#	H	#
P-06-110		B	2	H	2
P-06-211		VB	6	VH	6
P-06-310		VB - 94	3	-	-
P-06-500		-	-	H - 42	1
P-06-801		B - 58	2	-	-
P-00-210		-	-	VH + 20	1
P-00-211		VB	6	-	-
P-6s-027		VB - 94	12	VH / 2 - 105.5	12

$$VB = (B - 120) / 3$$

$$VH = H - 117$$

! STATICA !

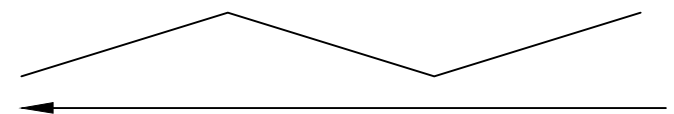
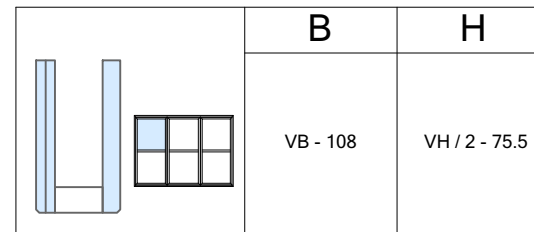


	#
A-00-105	16
A-00-106	12
A-06-100	36
A-06-130	1
A-06-131	2
A-06-132	1
A-06-133	2
A-06-501	1

	P	S	T	#
1	A-PH-2019	A-SH-2019	-	4
2	A-PH-2019	A-SH-2019	-	4
3	A-PH-3214	A-SH-3214	-	12
4	A-PH-3214	A-SH-3214	-	12
5	-	-	A-TV-001	6

	#
A-06-014	1
A-06-015	1
A-06-012	10
A-06-020	1
A-06-025	1
A-06-027	7
A-06-030	16
A-BS-252	1
A-BS-253	1
A-BS-347	1
A-BS-362L / R	1
A-BS-363	2

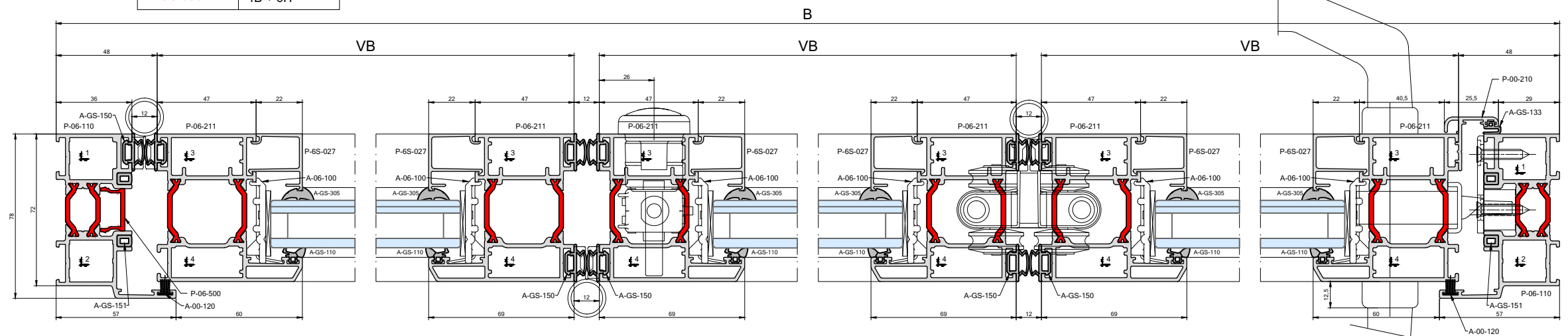
A-00-120	2B + 2H
A-GS-110	4B + 6H
A-GS-133	1H
A-GS-150	10H
A-GS-151	2B + 4H
A-GS-152	2B
A-GS-153	1B
A-GS-154	1B
A-GS-305	4B + 6H



Laatste vleugel opmeten alvorens te zagen

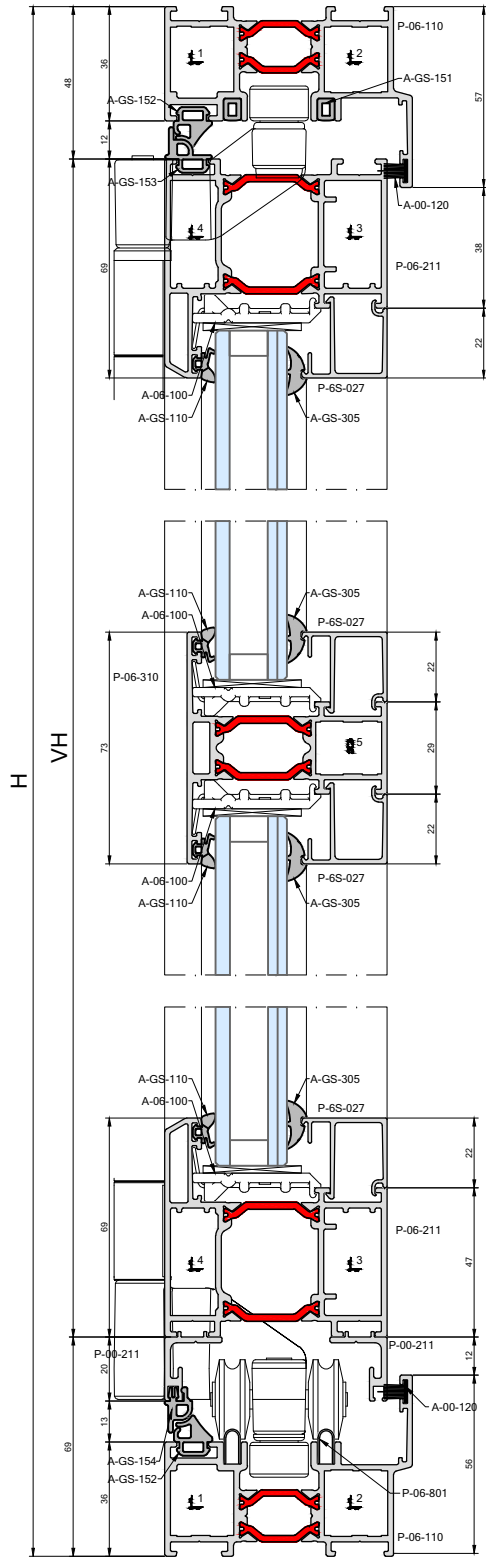
!! mesurer le dernier vantail avant de couper !!

Measuring the last sash before sawing





voudeur buiten openend
 porte pliante ouvrant exterior
 fold-sliding door outwards

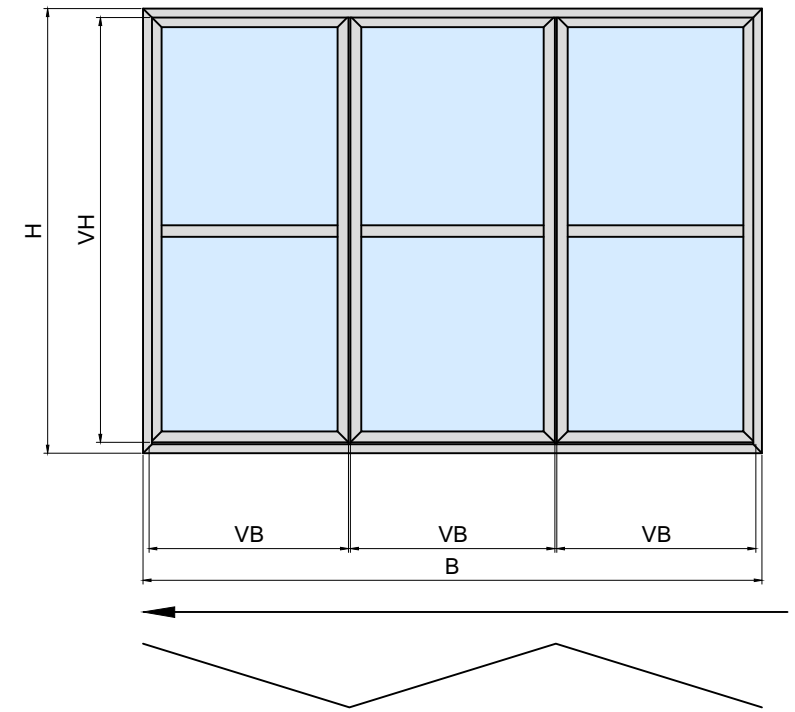


		B	#	H	#
P-06-110		B	2	H	2
P-06-211		VB	6	VH	6
P-06-310		VB - 94	3	-	-
P-06-500		-	-	H - 42	1
P-06-801		B - 58	2	-	-
P-00-210		-	-	VH + 20	1
P-00-211		VB	6	-	-
P-6s-027		VB - 94	12	VH / 2 - 105.5	12

$$VB = (B - 120) / 3$$

$$VH = H - 117$$

! STATICA !



	#
A-00-105	16
A-00-106	12
A-06-100	36
A-06-130	1
A-06-131	2
A-06-132	1
A-06-133	2
A-06-501	1

	P	S	T	#
1	A-PH-2019	A-SH-2019	-	4
2	A-PH-2019	A-SH-2019	-	4
3	A-PH-3214	A-SH-3214	-	12
4	A-PH-3214	A-SH-3214	-	12
5	-	-	A-TV-001	6

	#
A-06-014	1
A-06-015	1
A-06-012	10
A-06-020	1
A-06-025	1
A-06-027	7
A-06-030	16
A-BS-252	1
A-BS-253	1
A-BS-347	1
A-BS-362L / R	1
A-BS-363	2

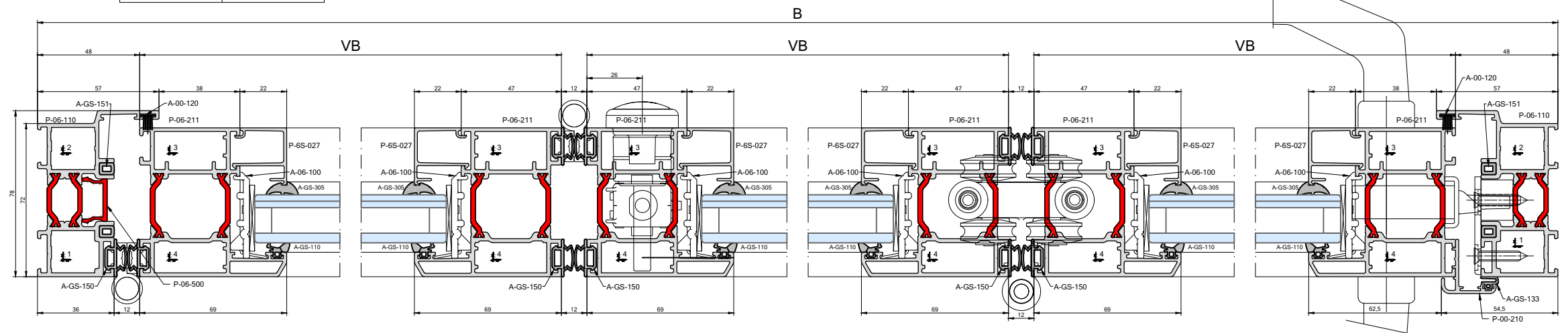
A-00-120	2B + 2H
A-GS-110	4B + 6H
A-GS-133	1H
A-GS-150	10H
A-GS-151	2B + 4H
A-GS-152	2B
A-GS-153	1B
A-GS-154	1B
A-GS-305	4B + 6H

	B	H
	VB - 108	VH / 2 - 75,5

Laatste vleugel opmeten alvorens te zagen

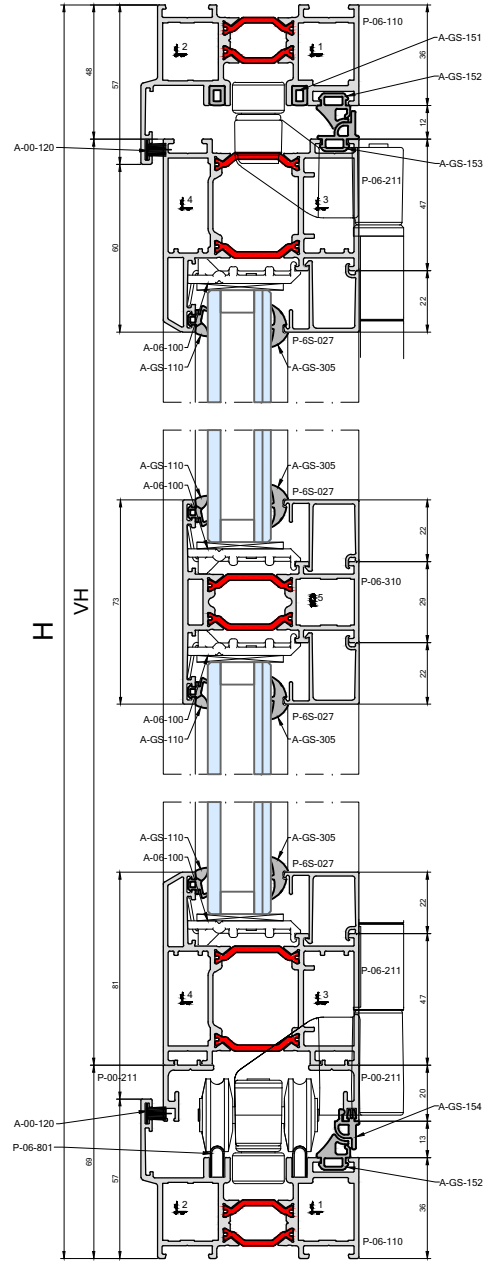
!! mesurer le dernier vantail avant de couper !!

Measuring the last sash before sawing





vouwdeur binnen openend
 porte pliante ouvrant interieur
 fold-sliding door inwards

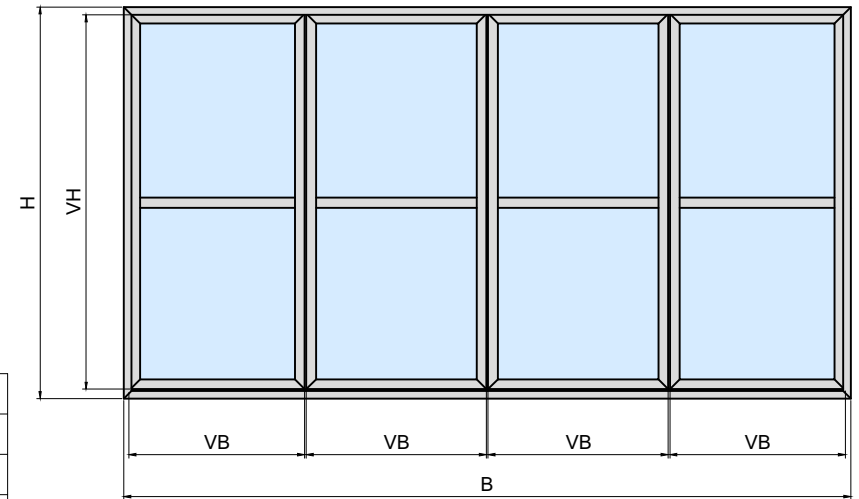


		B	#	H	#
P-06-110		B	2	H	2
P-06-211		VB	8	VH	8
P-06-310		VB - 94	4	-	-
P-06-401		-	-	VH	1
P-06-500		-	-	H - 42	2
P-06-801		B - 58	2	-	-
P-00-211		VB	8	-	-
		32	2	-	-
P-6s-027		VB - 94	16	VH / 2 - 105,5	16

$$VB = (B - 176) / 4$$

$$VH = H - 117$$

! STATICA !

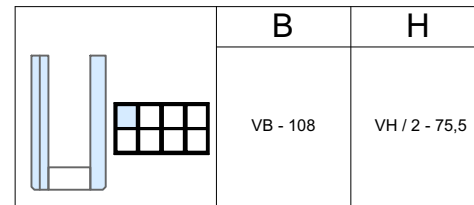


	#
A-00-105	20
A-00-106	16
A-06-100	48
A-06-130	2
A-06-131	3
A-06-132	2
A-06-133	3

	LP	LS	RT	#
1	A-PH-2019	A-SH-2019	-	4
2	A-PH-2019	A-SH-2019	-	4
3	A-PH-3214	A-SH-3214	-	16
4	A-PH-3214	A-SH-3214	-	16
5	-	-	A-TV-001	8

	#
A-06-014	2
A-06-015	2
A-06-012	16
A-06-016	2
A-06-020	2
A-06-025	2

A-00-120	2B + 2H
A-GS-110	4B + 8H
A-GS-150	14H
A-GS-151	2B + 4H
A-GS-152	2B
A-GS-153	1B
A-GS-154	1B
A-GS-305	4B + 8H

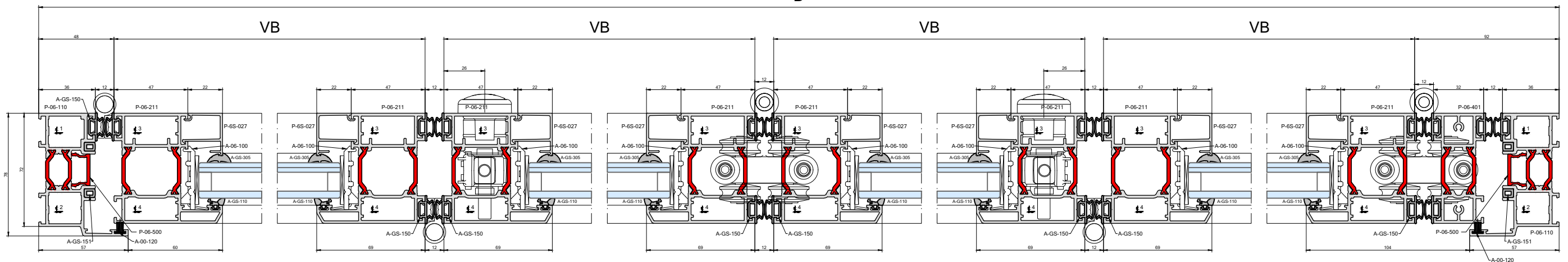


Laatste vleugel opmeten alvorens te zagen

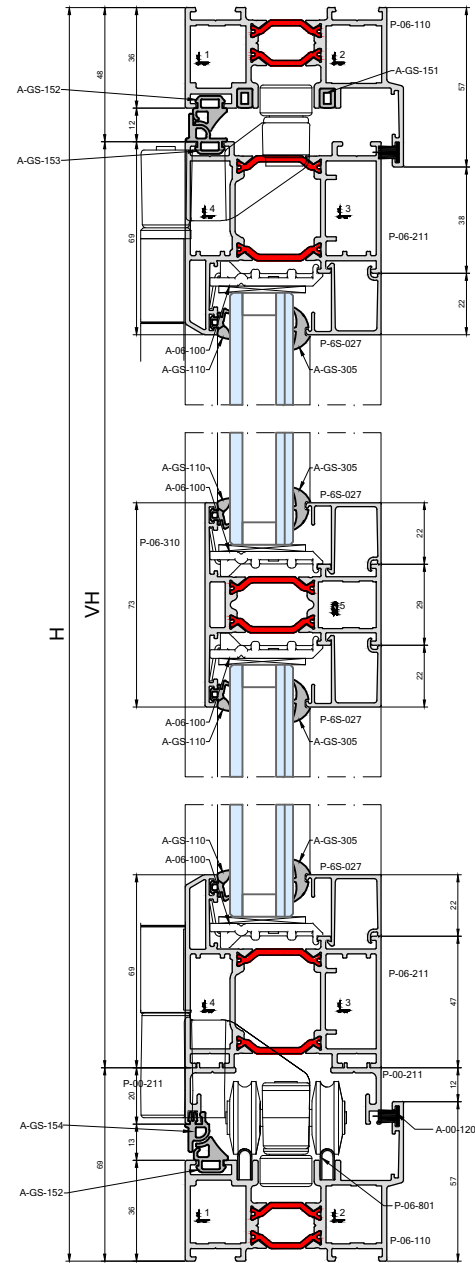
!! mesurer le dernier vantail avant de couper !!

Measuring the last sash before sawing

B



vouwdeur buiten openend
porte pliante ouvrant exterior
fold-sliding door outwards



		B	#	H	#
P-06-110		B	2	H	2
P-06-211		VB	8	VH	8
P-06-310		VB - 94	4	-	-
P-06-401		-	-	VH	1
P-06-500		-	-	H - 42	2
P-06-801		B - 58	2	-	-
P-00-211		VB	8	-	-
		32	2	-	-
P-6s-027		VB - 94	16	VH / 2 - 105,5	16

	#
A-00-105	20
A-00-106	16
A-06-100	48
A-06-130	2
A-06-131	3
A-06-132	2
A-06-133	3

	P	S	T	#
1	A-PH-2019	A-SH-2019	-	4
2	A-PH-2019	A-SH-2019	-	4
3	A-PH-3214	A-SH-3214	-	16
4	A-PH-3214	A-SH-3214	-	16
5	-	-	A-TV-001	8

	#
A-06-014	1
A-06-015	1
A-06-012	16
A-06-016	2
A-06-020	2
A-06-025	2

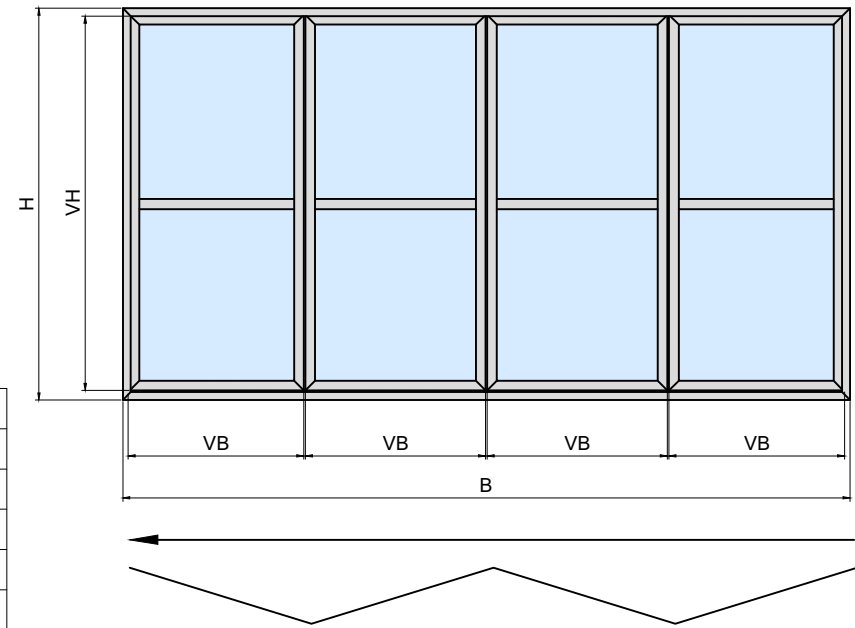
A-00-120	2B + 2H
A-GS-110	4B + 8H
A-GS-150	14H
A-GS-151	2B + 4H
A-GS-152	2B
A-GS-153	1B
A-GS-154	1B
A-GS-305	4B + 8H

	B	H
	VB - 108	VH / 2 - 75,5

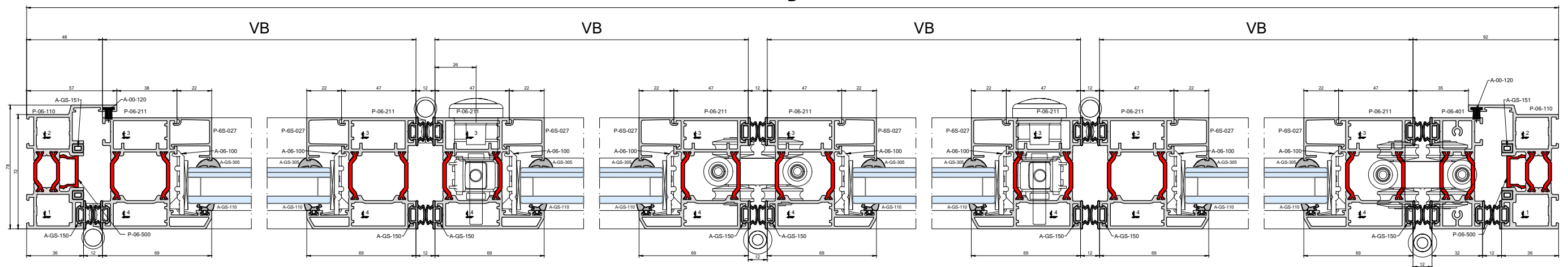
$$VB = (B - 176) / 4$$

$$VH = H - 117$$

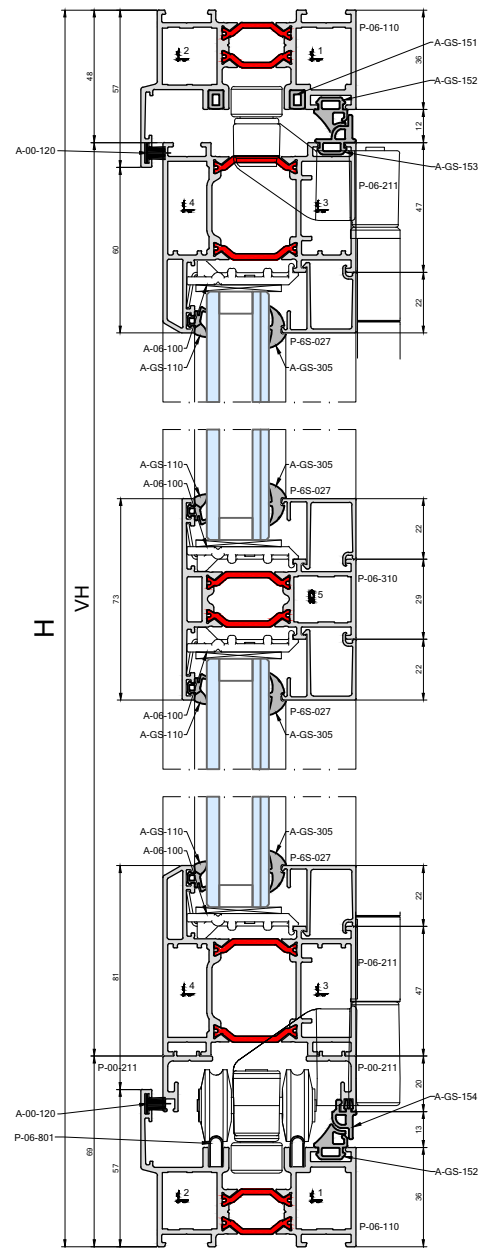
! STATICA !



Laatste vleugel opmeten alvorens te zagen
!! mesurer le dernier vantail avant de couper **!!**
Measuring the last sash before sawing



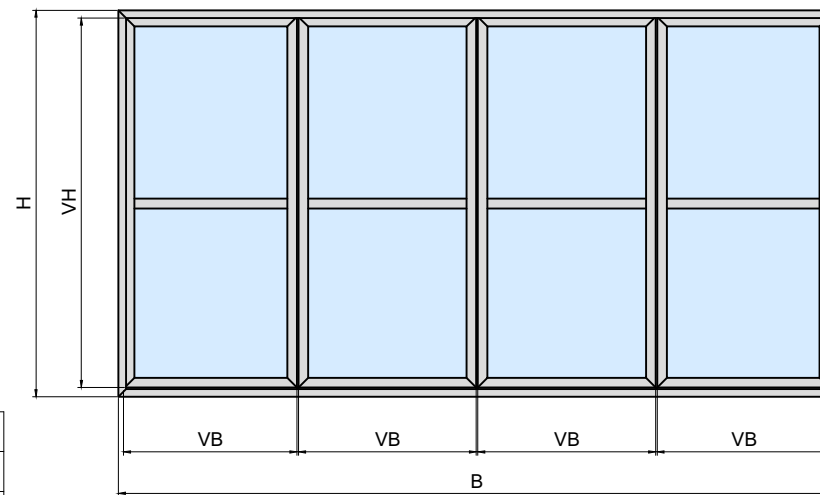
➤
 vouwdeur binnen openend
 porte pliante ouvrant interieur
 fold-sliding door inwards



		B	#	H	#
P-06-110		B	2	H	2
P-06-211		VB	8	VH	8
P-06-310		VB - 94	4	-	-
P-06-401		-	-	VH	2
P-06-500		-	-	H - 42	2
P-06-801		B - 58	2	-	-
P-00-211		VB	8	-	-
		23	4	-	-
P-6s-027		VB - 94	16	VH / 2 - 105,5	16

$VB = (B - 220) / 4$
 $VH = H - 117$

! STATICA !



	#
A-00-105	20
A-00-106	16
A-06-100	48
A-06-130	2
A-06-131	4
A-06-132	2
A-06-133	4

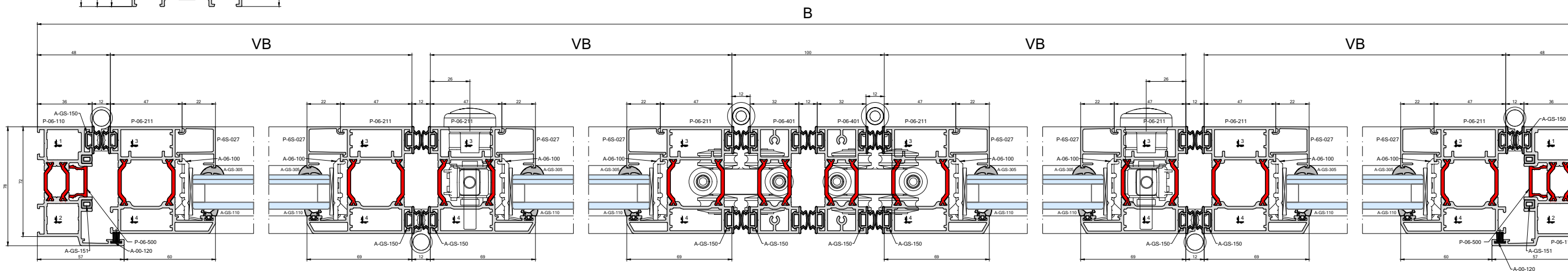
	LP	LS	RT	#
1	A-PH-2019	A-SH-2019	-	4
2	A-PH-2019	A-SH-2019	-	4
3	A-PH-3214	A-SH-3214	-	16
4	A-PH-3214	A-SH-3214	-	16
5	-	-	A-TV-001	8

	#
A-06-014	2
A-06-015	2
A-06-012	20
A-06-016	4
A-06-020	2
A-06-025	2

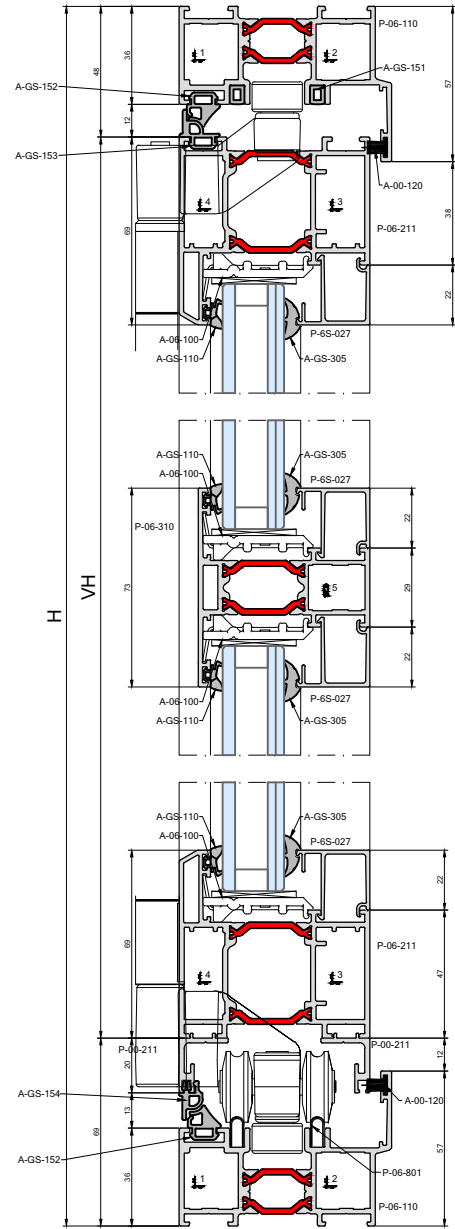
A-00-120	2B + 2H
A-GS-110	4B + 8H
A-GS-150	24H
A-GS-151	2B + 4H
A-GS-152	2B
A-GS-153	1B
A-GS-154	1B
A-GS-305	4B + 8H

	B	H
	VB - 108	VH / 2 - 75,5

!! Laatste vleugel opmeten alvorens te zagen !!
 !! mesurer le dernier vantail avant de couper !!
 Measuring the last sash before sawing



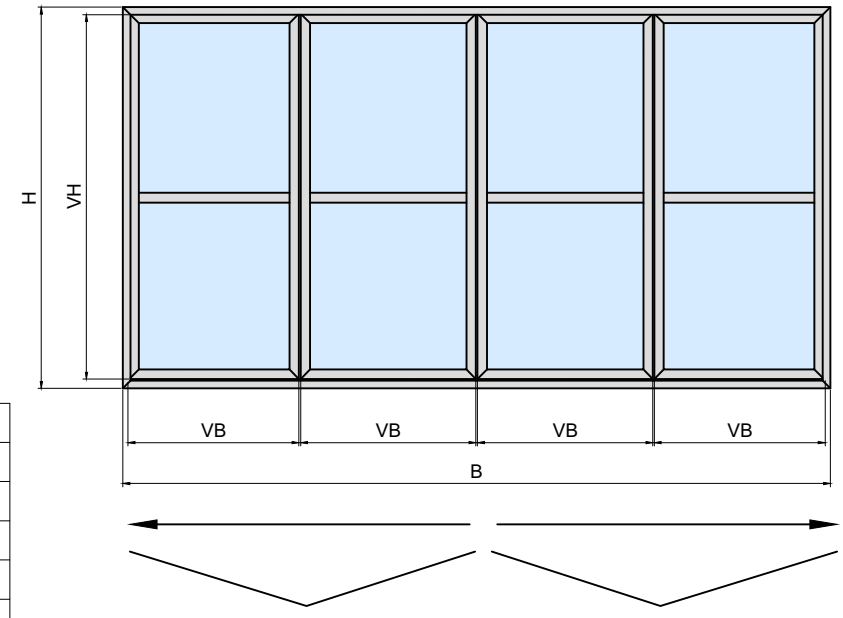
vouwdeur buiten openend
 porte pliante ouvrant extérieur
 fold-sliding door outwards



		B	#	H	#
P-06-110		B	2	H	2
P-06-211		VB	8	VH	8
P-06-310		VB - 94	4	-	-
P-06-401		-	-	VH	2
P-06-500		-	-	H - 42	1
P-06-801		B - 58	2	-	-
P-00-211		VB	8	-	-
		32	4	-	-
P-6s-027		VB - 94	16	VH / 2 - 105,5	16

$VB = (B - 220) / 4$
 $VH = H - 117$

! STATICA !

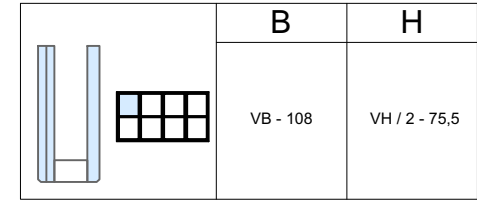


	#
A-00-105	20
A-00-106	16
A-06-100	48
A-06-130	2
A-06-131	4
A-06-132	2
A-06-133	4

	#	LP	LS	RT	#
1	A-PH-2019	A-SH-2019	-	-	4
2	A-PH-2019	A-SH-2019	-	-	4
3	A-PH-3214	A-SH-3214	-	-	16
4	A-PH-3214	A-SH-3214	-	-	16
5	-	-	A-TV-001	-	8

	#
A-06-014	2
A-06-015	2
A-06-012	20
A-06-016	4
A-06-020	2
A-06-025	2

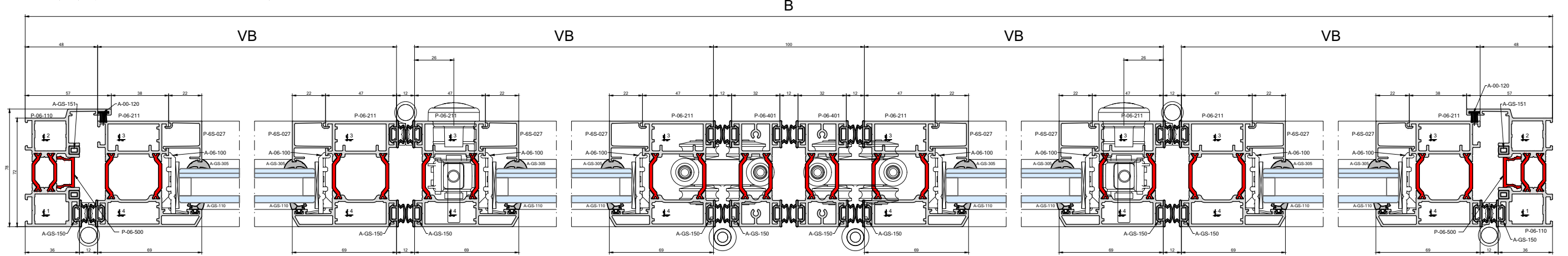
A-00-120	2B + 2H
A-GS-110	4B + 8H
A-GS-150	24H
A-GS-151	2B + 4H
A-GS-152	2B
A-GS-153	1B
A-GS-154	1B
A-GS-305	4B + 8H



Laatste vleugel opmeten alvorens te zagen

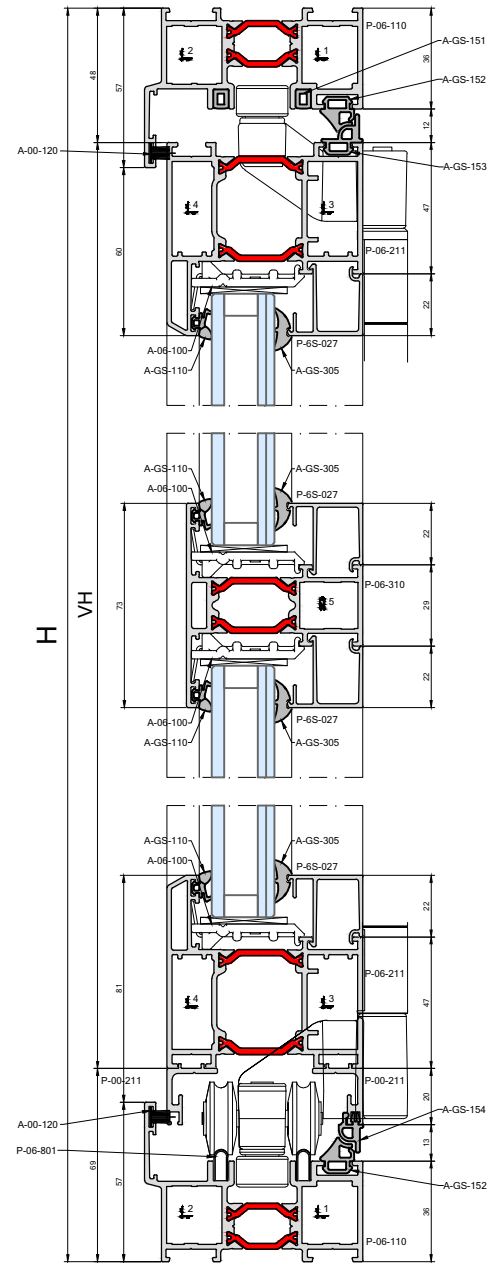
!! mesurer le dernier vantail avant de couper !!

Measuring the last sash before sawing





vouwdeur binnen openend
 porte pliante ouvrant interieur
 fold-sliding door inwards

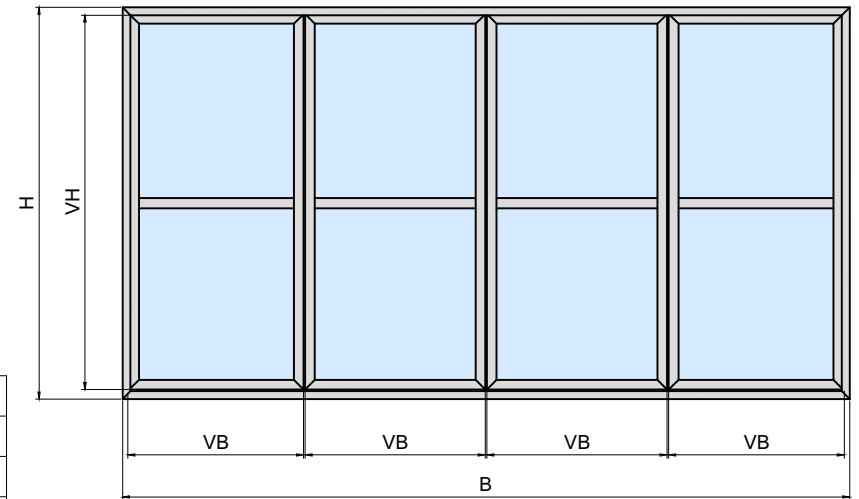


		B	#	H	#
P-06-110		B	2	H	2
P-06-211		VB	8	VH	8
P-06-310		VB - 94	4	-	-
P-06-500		-	-	H - 42	2
P-06-801		B - 58	2	-	-
P-00-210		-	-	VH - 6	1
		-	-	VH + 20	1
P-00-211		VB	8	-	-
P-6s-027		VB - 94	16	VH / 2 - 105,5	16

$$VB = (B - 132) / 4$$

$$VH = H - 117$$

! STATICA !

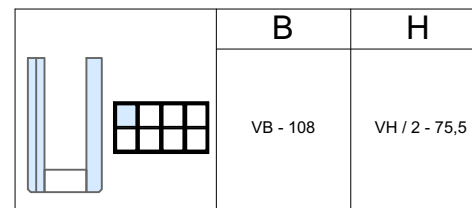


	#
A-00-105	20
A-00-106	16
A-06-100	48
A-06-130	1
A-06-131	2
A-06-132	1
A-06-133	2
A-06-501	2

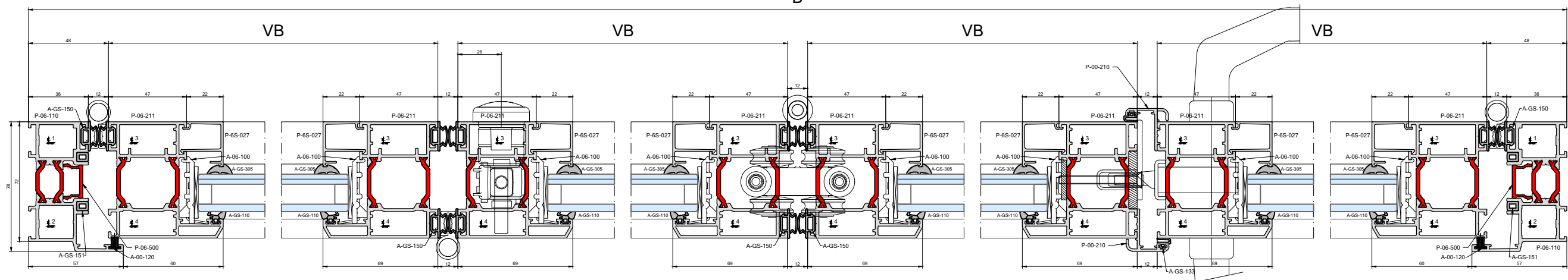
	LP	LS	RT	#
1	A-PH-2019	A-SH-2019	-	4
2	A-PH-2019	A-SH-2019	-	4
3	A-PH-3214	A-SH-3214	-	16
4	A-PH-3214	A-SH-3214	-	16
5	-	-	A-TV-001	8

	#
A-06-014	1
A-06-015	1
A-06-012	14
A-06-020	1
A-06-025	1
A-06-018	7
A-06-030	16
A-06-031	2
A-06-032	1
A-BF-115	2
A-BS-252	1
A-BS-253	1
A-BS-347	1
A-BS-362L / R	1
A-BS-363	2

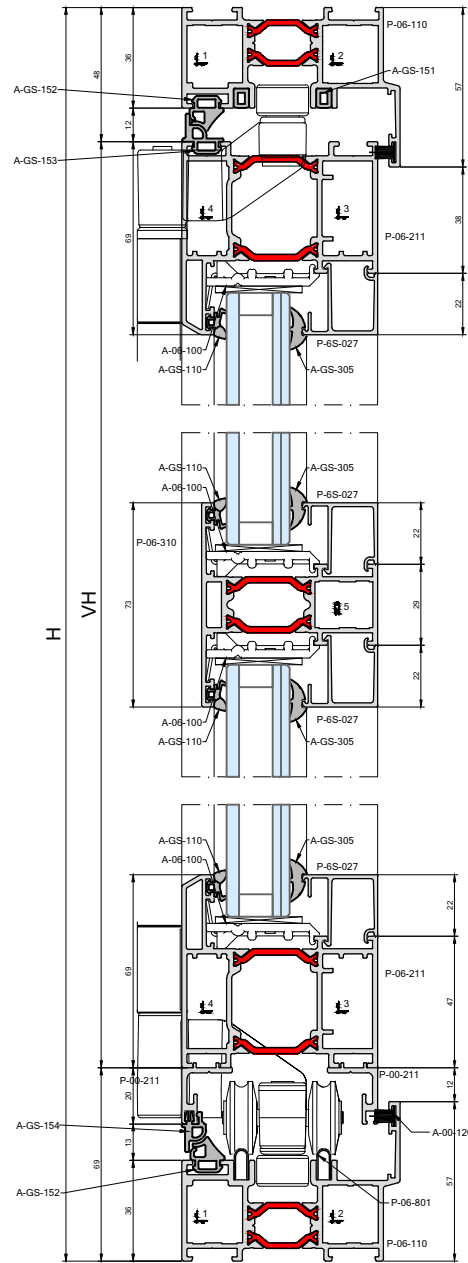
A-00-120	2B + 2H
A-GS-110	4B + 8H
A-GS-133	2H
A-GS-150	12H
A-GS-151	2B + 4H
A-GS-152	2B
A-GS-153	1B
A-GS-154	1B
A-GS-305	4B + 8H



Laatste vleugel opmeten alvorens te zagen
 !! mesurer le dernier vantail avant de couper !!
 Measuring the last sash before sawing



➤
 vouwdeur buiten openend
 porte pliante ouvrant extérieur
 fold-sliding door outwards

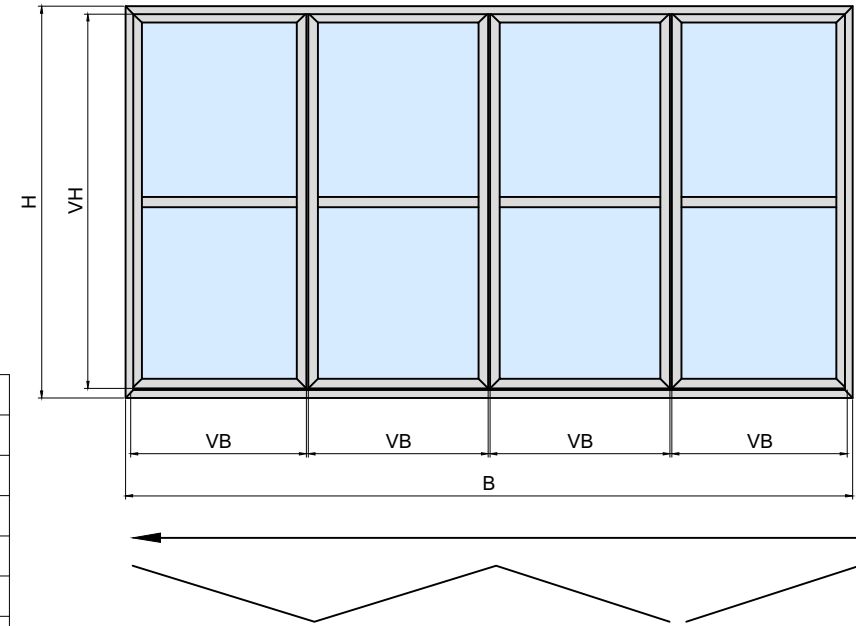


		B	#	H	#
P-06-110		B	2	H	2
P-06-211		VB	8	VH	8
P-06-310		VB - 94	4	-	-
P-06-500		-	-	H - 42	2
P-06-801		B - 58	2	-	-
P-00-210		-	-	VH - 6	1
		-	-	VH + 20	1
P-00-211		VB	8	-	-
P-6s-027		VB - 94	16	VH / 2 - 105,5	16

$VB = (B - 132) / 4$

$VH = H - 117$

! STATICA !

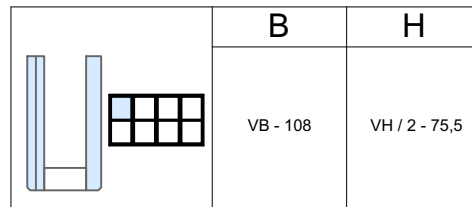


	#
A-00-105	20
A-00-106	16
A-06-100	48
A-06-130	1
A-06-131	2
A-06-132	1
A-06-133	2
A-06-501	2

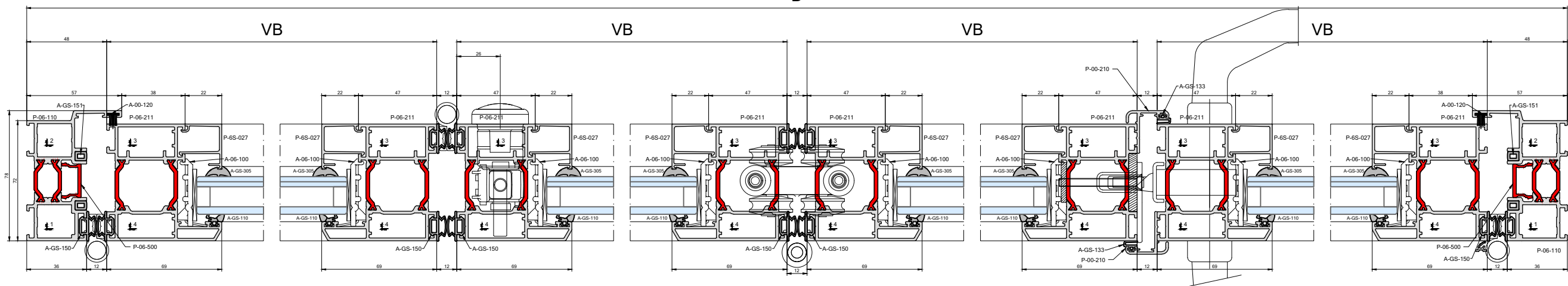
	LP	LS	RT	#
1	A-PH-2019	A-SH-2019	-	4
2	A-PH-2019	A-SH-2019	-	4
3	A-PH-3214	A-SH-3214	-	16
4	A-PH-3214	A-SH-3214	-	16
5	-	-	A-TV-001	8

	#
A-06-014	1
A-06-015	1
A-06-012	14
A-06-020	1
A-06-025	1
A-06-018	7
A-06-030	16
A-06-031	2
A-06-032	1
A-BF-115	2
A-BS-252	1
A-BS-253	1
A-BS-347	1
A-BS-362L / R	1
A-BS-363	2

A-00-120	2B + 2H
A-GS-110	4B + 8H
A-GS-133	2H
A-GS-150	12H
A-GS-151	2B + 4H
A-GS-152	2B
A-GS-153	1B
A-GS-154	1B
A-GS-305	4B + 8H

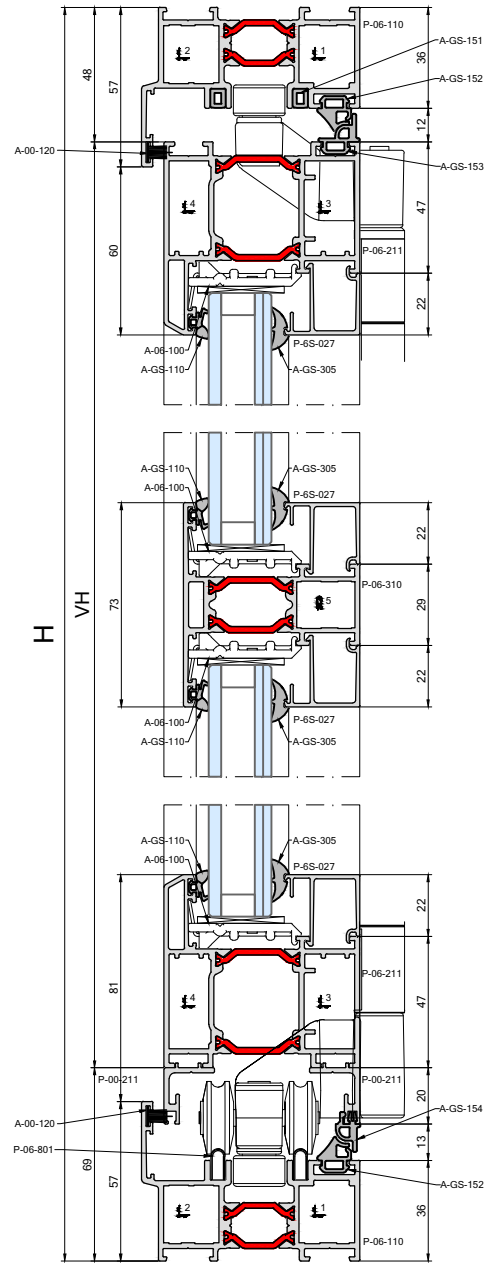


!! Laatste vleugel opmeten alvorens te zagen !!
 mesurer le dernier vantail avant de couper !!
 Measuring the last sash before sawing





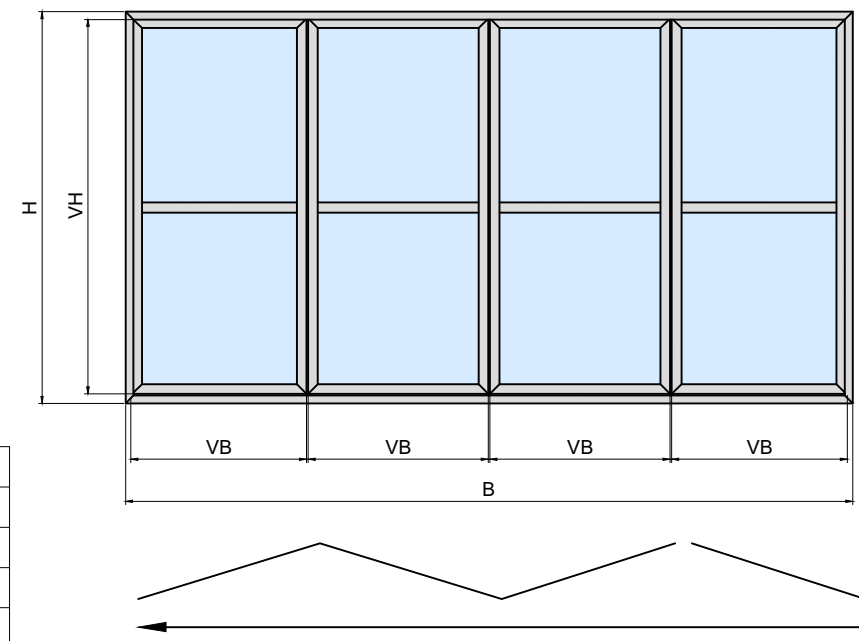
vouwdeur binnen openend
 porte pliante ouvrant interieur
 fold-sliding door inwards



		B	#	H	#
P-06-110		B	2	H	2
P-06-211		VB	8	VH	8
P-06-310		VB - 94	4	-	-
P-06-401		-	-	VH	1
P-06-500		-	-	H - 42	2
P-06-801		B - 58	2	-	-
P-00-210		-	-	VH - 6	1
		-	-	VH + 20	1
P-00-211		VB	6	-	-
		VB + 32	2	-	-
P-6s-027		VB - 94	16	VH / 2 - 105,5	16

$VB = (B - 164) / 4$
 $VH = H - 117$

! STATICA !

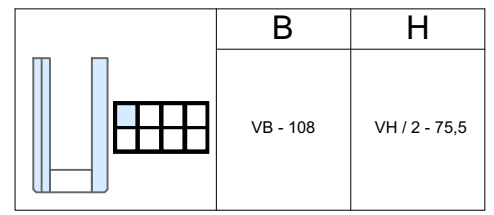


	#
A-00-105	20
A-00-106	16
A-06-100	48
A-06-130	1
A-06-131	2
A-06-132	1
A-06-133	2
A-06-501	2

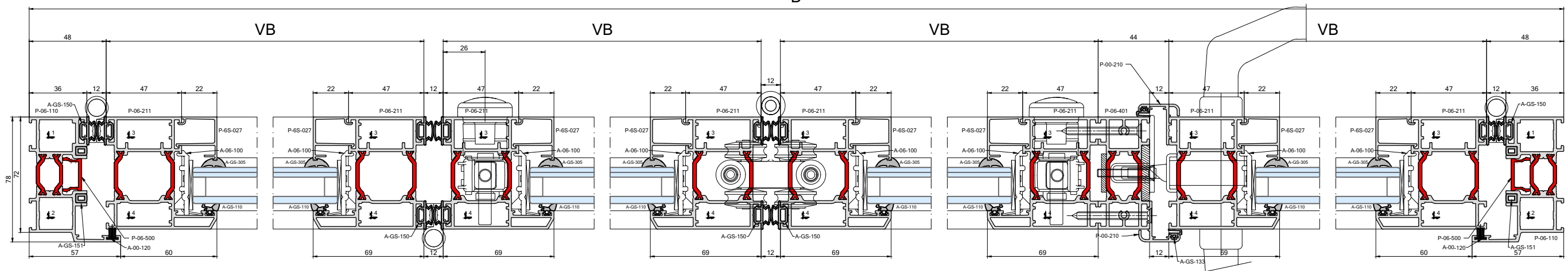
	L _P	L _S	R _T	#
1	A-PH-2019	A-SH-2019	-	4
2	A-PH-2019	A-SH-2019	-	4
3	A-PH-3214	A-SH-3214	-	16
4	A-PH-3214	A-SH-3214	-	16
5	-	-	A-TV-001	8

	#
A-06-014	1
A-06-015	1
A-06-012	14
A-06-020	2
A-06-025	2
A-06-018	7
A-06-030	16
A-BS-252	1
A-BS-253	1
A-BS-347	1
A-BS-362L / R	1
A-BS-363	2

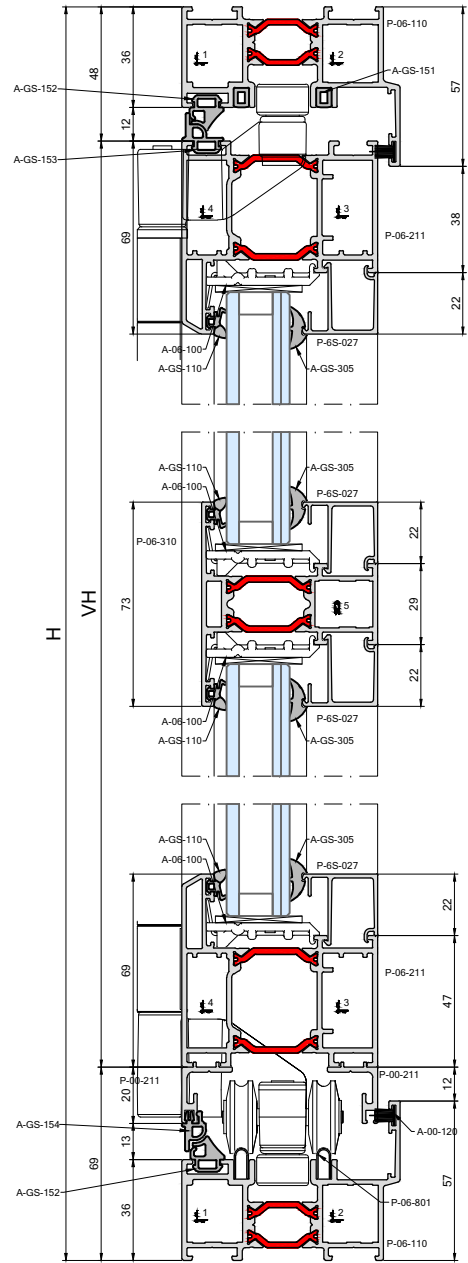
A-00-120	2B + 2H
A-GS-110	4B + 8H
A-GS-133	2H
A-GS-150	12H
A-GS-151	2B + 4H
A-GS-152	2B
A-GS-153	1B
A-GS-154	1B
A-GS-305	4B + 8H



!! Laatste vleugel opmeten alvorens te zagen !!
 !! mesurer le dernier vantail avant de couper !!
 Measuring the last sash before sawing



➤
 voudeur buiten openend
 porte pliante ouvrant extérieur
 fold-sliding door outwards

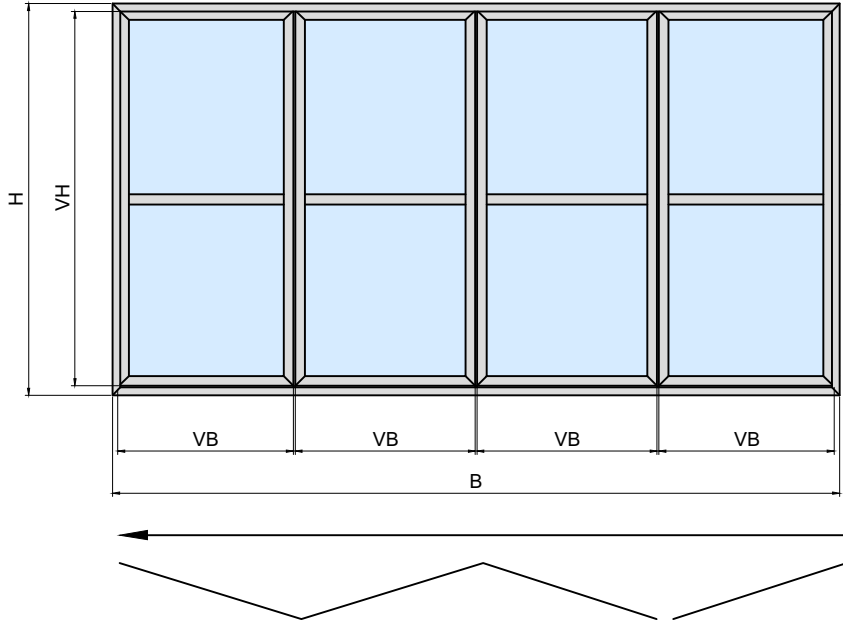


		B	#	H	#
P-06-110		B	2	H	2
P-06-211		VB	8	VH	8
P-06-310		VB - 94	4	-	-
P-06-401		-	-	VH	1
P-06-500		-	-	H - 42	2
P-06-801		B - 58	2	-	-
P-00-210		-	-	VH - 6	1
		-	-	VH + 20	1
P-00-211		VB	6	-	-
		VB + 32	2	-	-
P-6s-027		VB - 94	16	VH / 2 - 105,5	16

$VB = (B - 164) / 4$

$VH = H - 117$

! STATICA !

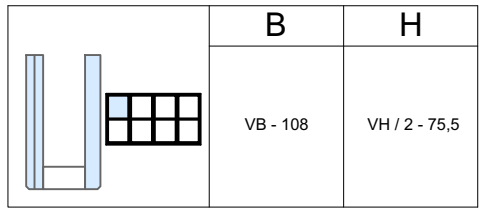


	#
A-00-105	20
A-00-106	16
A-06-100	48
A-06-130	1
A-06-131	2
A-06-132	1
A-06-133	2
A-06-501	2

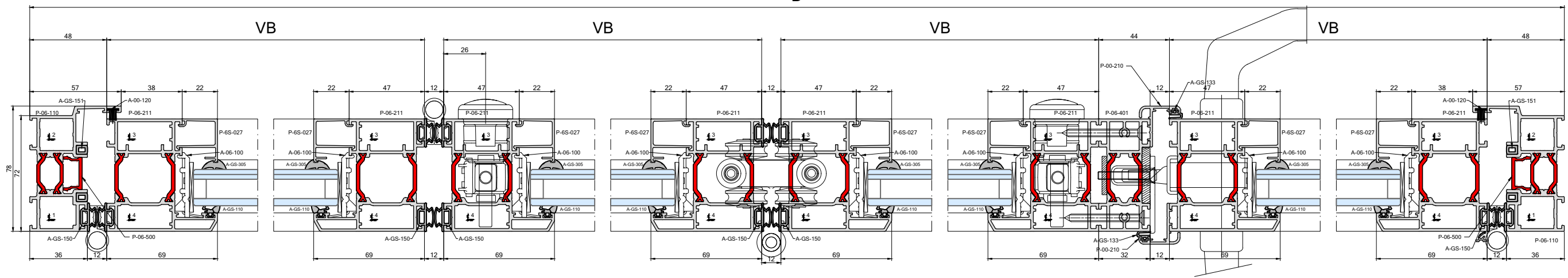
				#
1	A-PH-2019	A-SH-2019	-	4
2	A-PH-2019	A-SH-2019	-	4
3	A-PH-3214	A-SH-3214	-	16
4	A-PH-3214	A-SH-3214	-	16
5	-	-	A-TV-001	8

	#
A-06-014	1
A-06-015	1
A-06-012	14
A-06-020	2
A-06-025	2
A-06-018	7
A-06-030	16
A-BS-252	1
A-BS-253	1
A-BS-347	1
A-BS-362L / R	1
A-BS-363	2

A-00-120	2B + 2H
A-GS-110	4B + 8H
A-GS-133	2H
A-GS-150	12H
A-GS-151	2B + 4H
A-GS-152	2B
A-GS-153	1B
A-GS-154	1B
A-GS-305	4B + 8H

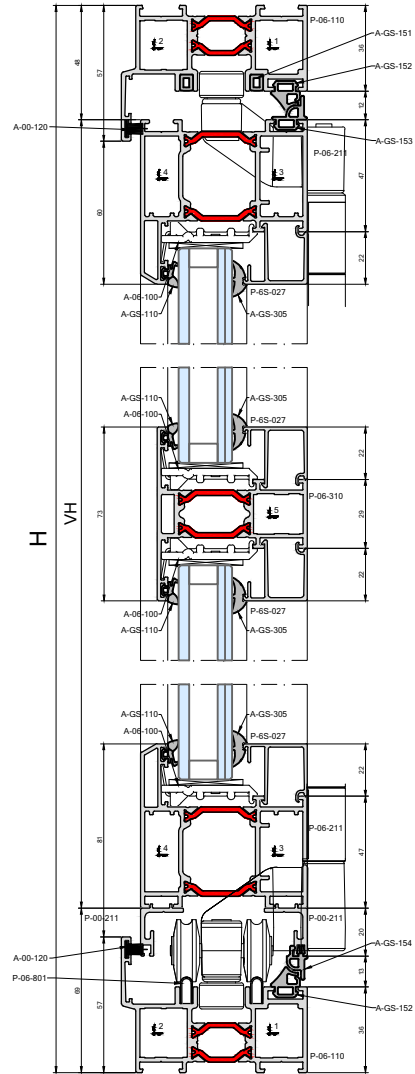


Laatste vleugel opmeten alvorens te zagen
!! mesurer le dernier vantail avant de couper **!!**
 Measuring the last sash before sawing





vouwdeur binnen openend
 porte pliante ouvrant interieur
 fold-sliding door inwards

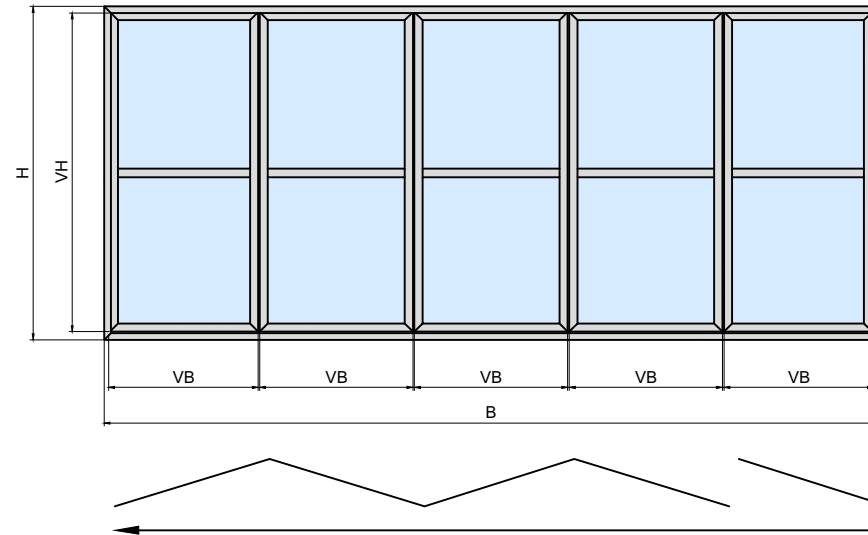


		B	#	H	#
P-06-110		B	2	H	2
P-06-211		VB	10	VH	10
P-06-310		VB - 94	5	-	-
P-06-401		-	-	VH	1
P-06-500		-	-	H - 42	2
P-06-801		B - 58	2	-	-
P-00-210		-	-	VH - 6	1
		-	-	VH + 20	1
P-00-211		VB	10	-	-
		32	2	-	-
P-6s-027		VB - 94	20	VH / 2 - 105,5	20

$$VB = (B - 188) / 5$$

$$VH = H - 117$$

! STATICA !

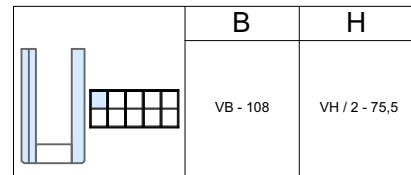


	#
A-00-105	24
A-00-106	20
A-06-100	60
A-06-130	2
A-06-131	3
A-06-132	2
A-06-133	3
A-06-501	2

	#	L	S	R	T	#
1	A-PH-2019	A-SH-2019	-	-	-	4
2	A-PH-2019	A-SH-2019	-	-	-	4
3	A-PH-3214	A-SH-3214	-	-	-	20
4	A-PH-3214	A-SH-3214	-	-	-	20
5	-	-	-	A-TV-001	-	10

	#
A-06-014	2
A-06-015	2
A-06-012	20
A-06-016	2
A-06-020	2
A-06-025	2
A-06-018	7
A-06-030	16
A-BS-252	1
A-BS-253	1
A-BS-347	1
A-BS-362L / R	1
A-BS-363	2

A-00-120	2B + 2H
A-GS-110	4B + 10H
A-GS-133	2H
A-GS-150	20H
A-GS-151	2B + 4H
A-GS-152	2B
A-GS-153	1B
A-GS-154	1B
A-GS-305	4B + 10H

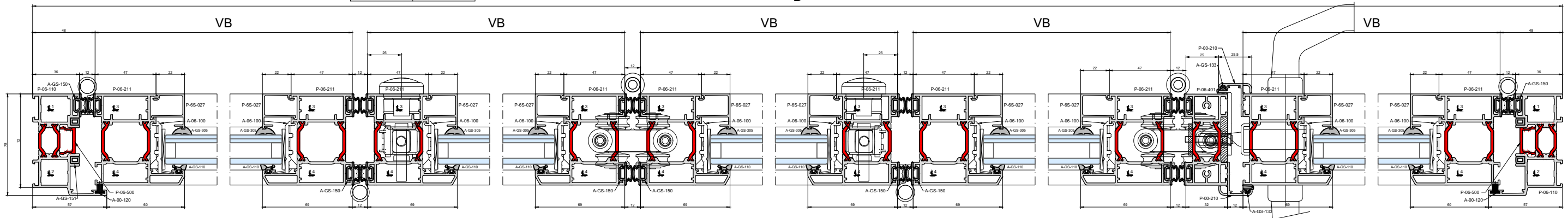


B

Laatste vleugel opmeten alvorens te zagen

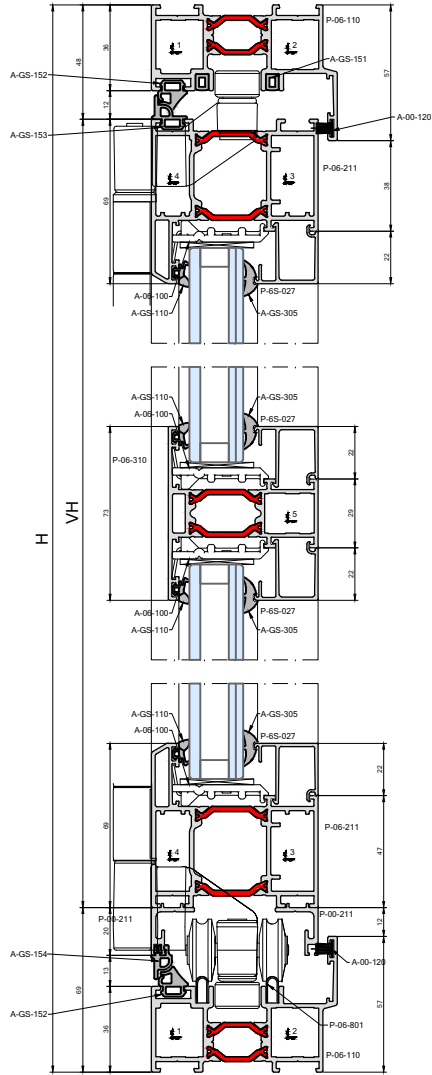
!! mesurer le dernier vantail avant de couper !!

Measuring the last sash before sawing





vouwdeur buiten openend
 porte pliante ouvrant extérieur
 fold-sliding door outwards

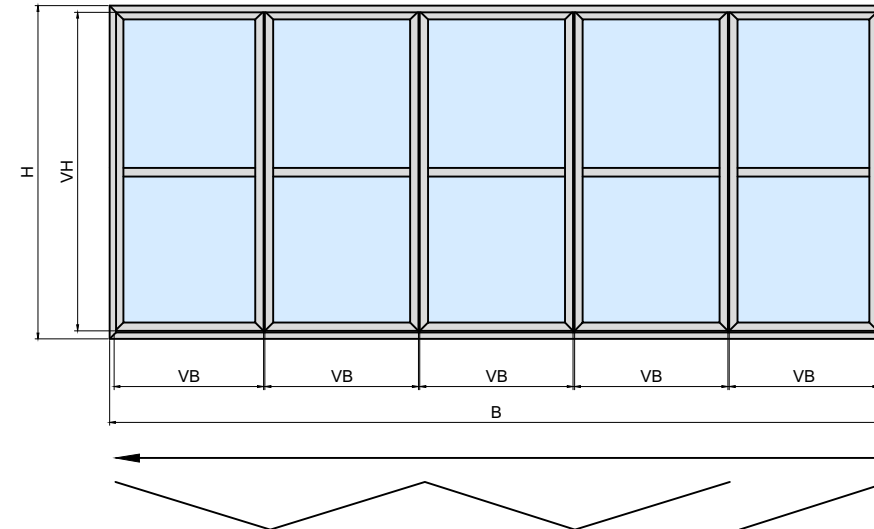


		B	#	H	#
P-06-110		B	2	H	2
P-06-211		VB	10	VH	10
P-06-310		VB - 94	5	-	-
P-06-401		-	-	VH	1
P-06-500		-	-	H - 42	1
P-06-801		B - 58	2	-	-
P-00-210		-	-	VH - 6	1
		-	-	VH + 20	1
P-00-211		VB	10	-	-
		32	2	-	-
P-6s-027		VB - 94	20	VH / 2 - 105,5	20

$VB = (B - 188) / 5$

$VH = H - 117$

! STATICA !



	#
A-00-105	24
A-00-106	20
A-06-100	60
A-06-130	2
A-06-131	3
A-06-132	2
A-06-133	3
A-06-501	2

	LP	LS	RT	#
1	A-PH-2019	A-SH-2019	-	4
2	A-PH-2019	A-SH-2019	-	4
3	A-PH-3214	A-SH-3214	-	20
4	A-PH-3214	A-SH-3214	-	20
5	-	-	A-TV-001	10

	#
A-06-014	2
A-06-015	2
A-06-012	20
A-06-016	2
A-06-020	2
A-06-025	2
A-06-018	7
A-06-030	16
A-BS-252	1
A-BS-253	1
A-BS-347	1
A-BS-362L / R	1
A-BS-363	2

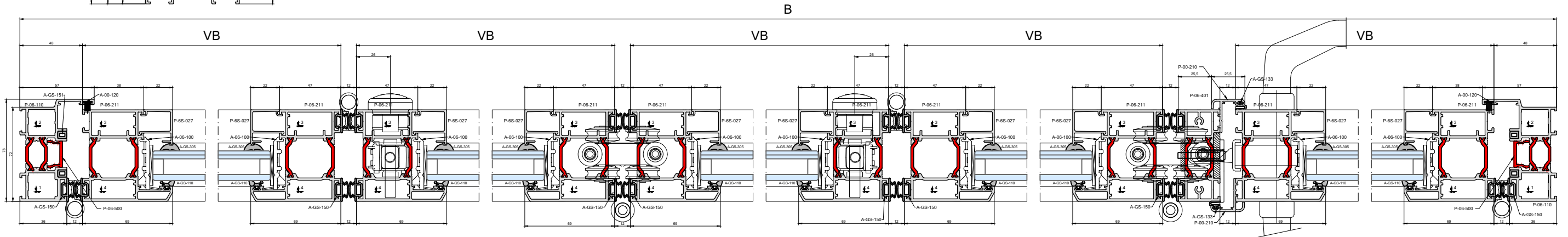
A-00-120	2B + 2H
A-GS-110	4B + 10H
A-GS-133	2H
A-GS-150	20H
A-GS-151	2B + 4H
A-GS-152	2B
A-GS-153	1B
A-GS-154	1B
A-GS-305	4B + 10H

	B	H
	VB - 108	VH / 2 - 75,5

Laatste vleugel opmeten alvorens te zagen

!! mesurer le dernier vantail avant de couper !!

Measuring the last sash before sawing





vouwdeur binnen openend
 porte pliante ouvrant interieur
 fold-sliding door inwards

		B	#	H	#
P-06-110		B	1	-	-
		-	-	H	1/1
P-06-134		B - 72	1	-	-
P-06-211		VB	6	VH	6
P-06-310		VB - 94	3	-	-
P-06-500		-	-	H - 61	1
P-06-801		B - 72	2	-	-
P-00-201		VB	6	-	-
P-00-210		-	-	VH + 20	1
P-6s-027		VB - 94	12	VH / 2 - 105,5	12

$$VB = (B - 120) / 3$$

$$VH = H - 117$$

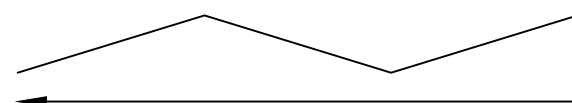
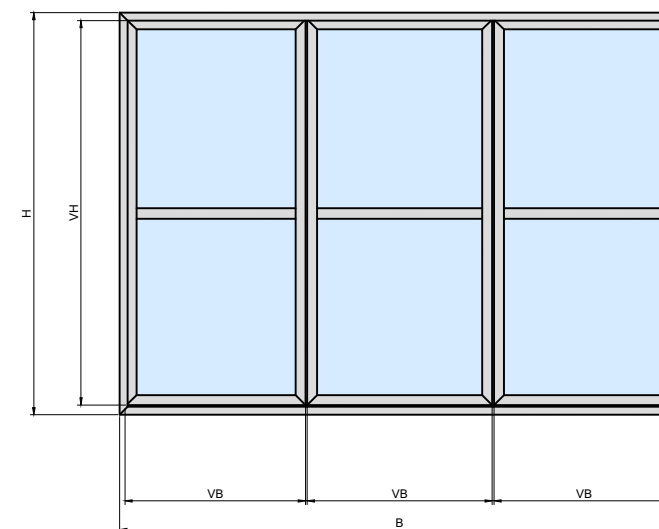
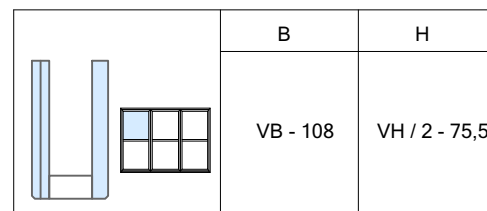
! STATICA !

	#
A-00-105	14
A-00-106	12
A-00-B4850	8
A-06-100	36
A-06-130	1
A-06-131	2
A-06-134	2
A-06-500	4
A-06-501	1

	P	S	T	#
1	A-PH-2019	A-SH-2019	-	2
2	A-PH-2019	A-SH-2019	-	2
3	A-PH-3214	A-SH-3214	-	12
4	A-PH-3214	A-SH-3214	-	12
5	-	-	A-TV-001	6

	#
A-06-014	1
A-06-015	1
A-06-012	10
A-06-020	1
A-06-025	1
A-06-027	7
A-06-030	16
A-BS-252	1
A-BS-253	1
A-BS-347	1
A-BS-362L / R	1
A-BS-363	2

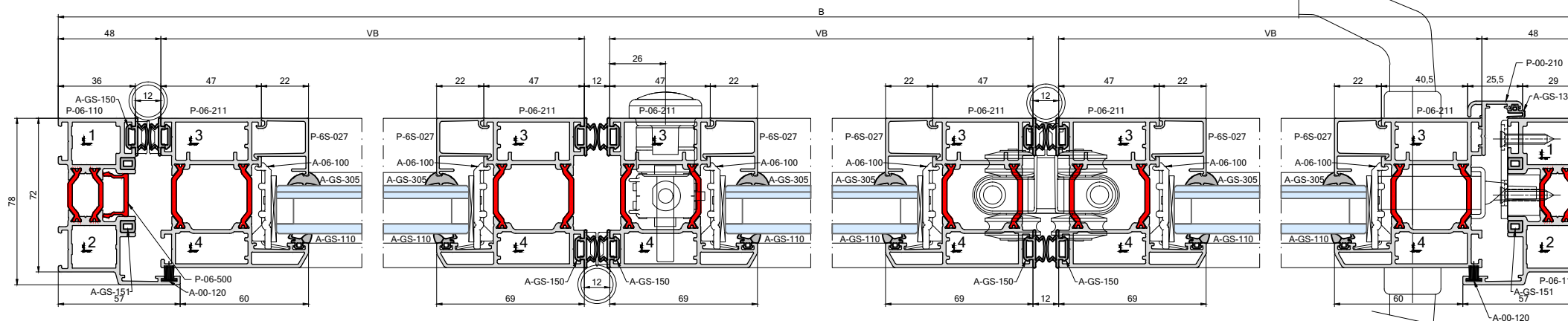
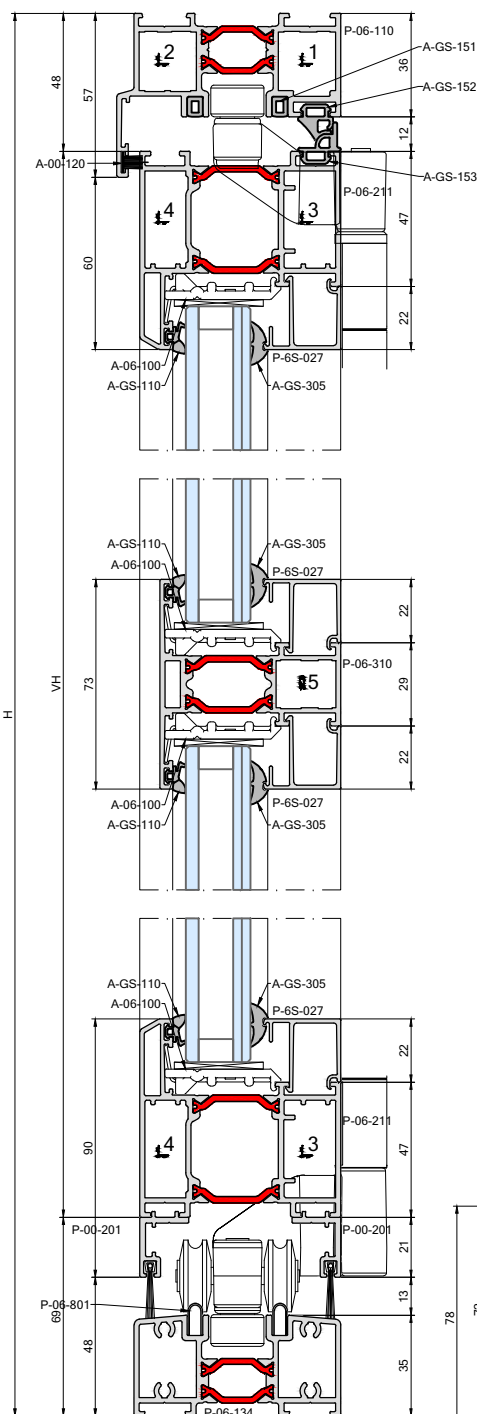
A-00-120	1B + 2H
A-00-203	2B
A-GS-110	4B + 6H
A-GS-133	1H
A-GS-150	10H
A-GS-151	2B + 4H
A-GS-152	1B
A-GS-153	1B
A-GS-305	4B + 6H



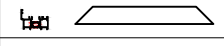
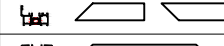
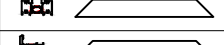
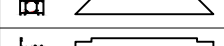
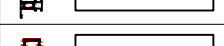
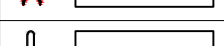


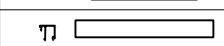
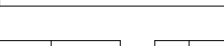
Laatste vleugel opmeten alvorens te zagen

!! mesurer le dernier vantail avant de couper !!

Measuring the last sash before sawing



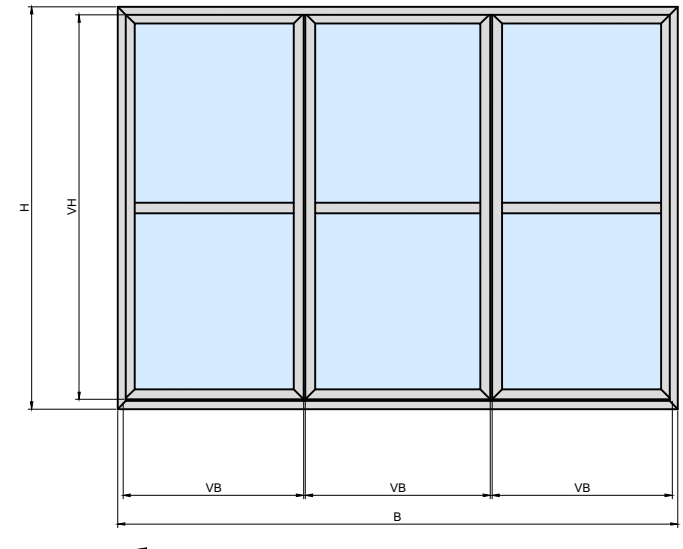
voudeur buiten openend
 porte pliante ouvrant extérieur
 fold-sliding door outwards

		B	#	H	#
P-06-110		B	1	-	-
		-	-	H	1/1
P-06-134		B - 72	1	-	-
P-06-211		VB	6	VH	6
P-06-310		VB - 94	3	-	-
P-06-500		-	-	H - 61	1
P-06-801		B - 72	2	-	-
P-00-201		VB	6	-	-
P-00-210		-	-	VH + 20	1
P-6s-027		VB - 94	12	VH / 2 - 105,5	12

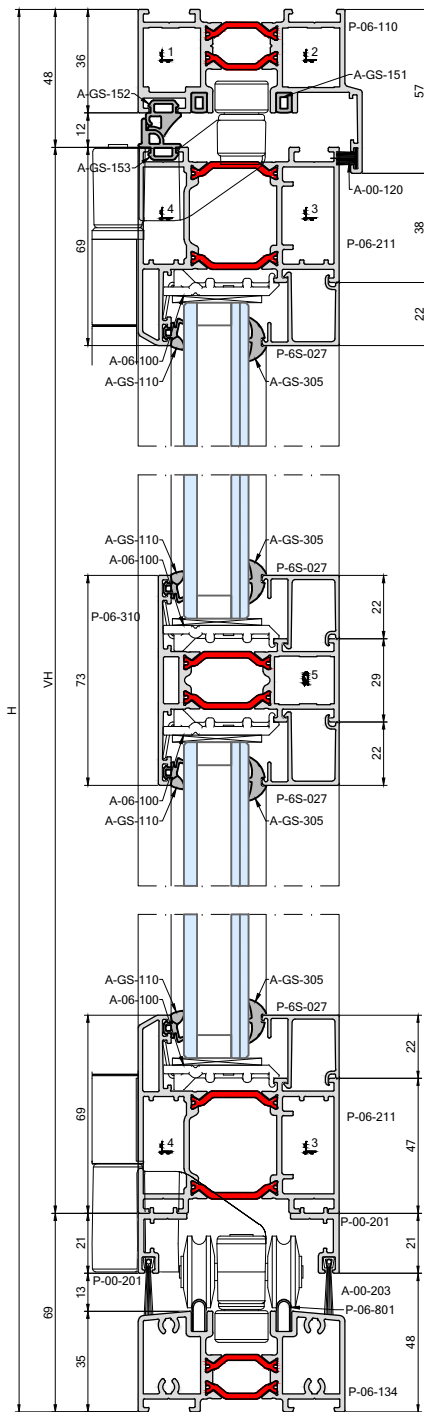
$VB = (B - 120) / 3$

$VH = H - 117$

! STATICA !



Laatste vleugel opmeten alvorens te zagen
 !! mesurer le dernier vantail avant de couper !!
 Measuring the last sash before sawing

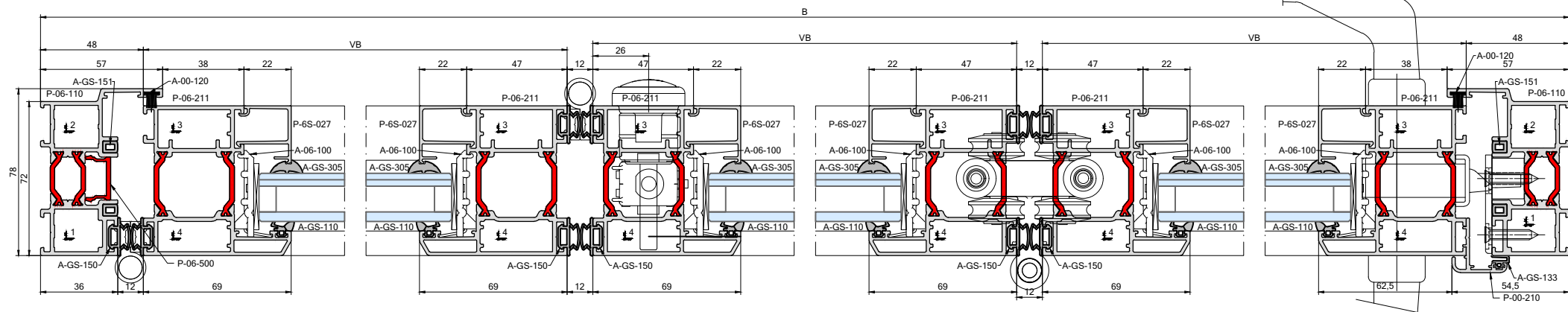
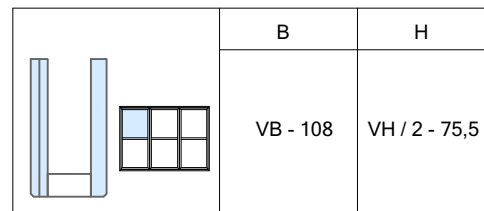


	#
A-00-105	14
A-00-106	12
A-00-B4850	8
A-06-100	36
A-06-130	1
A-06-131	2
A-06-134	2
A-06-500	4
A-06-501	1

	P	S	T	#
1	A-PH-2019	A-SH-2019	-	2
2	A-PH-2019	A-SH-2019	-	2
3	A-PH-3214	A-SH-3214	-	12
4	A-PH-3214	A-SH-3214	-	12
5	-	-	A-TV-001	6

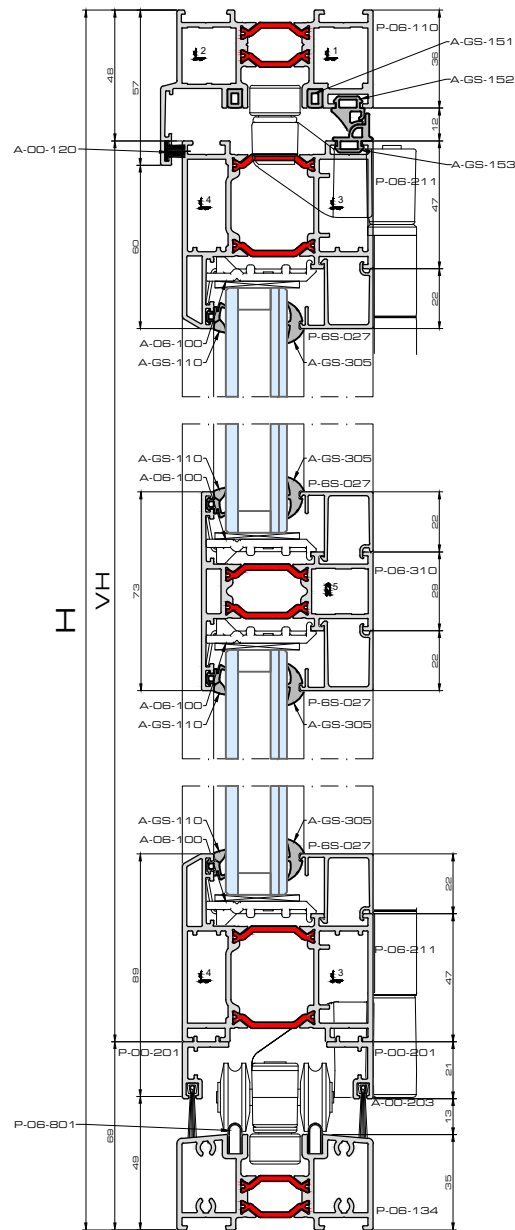
	#
A-06-014	1
A-06-015	1
A-06-012	10
A-06-020	1
A-06-025	1
A-06-027	7
A-06-030	16
A-BS-252	1
A-BS-253	1
A-BS-347	1
A-BS-362L / R	1
A-BS-363	2

A-00-120	1B + 2H
A-00-203	2B
A-GS-110	4B + 6H
A-GS-133	1H
A-GS-150	10H
A-GS-151	2B + 4H
A-GS-152	1B
A-GS-153	1B
A-GS-305	4B + 6H





vouwdeur binnen openend
 porte pliante ouvrant interieur
 fold-sliding door inwards

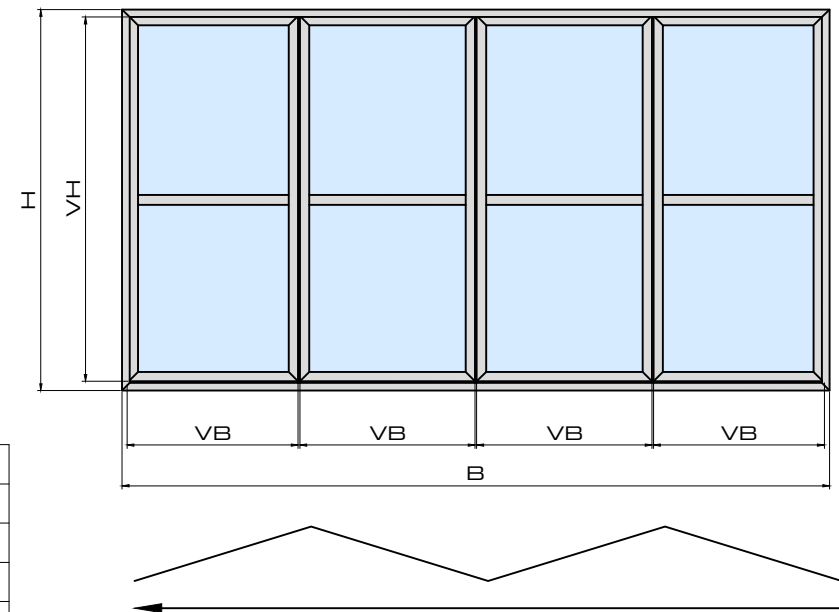


		B	#	H	#
P-06-110		B	1	-	-
		-	-	H	1/1
P-06-134		B - 72	1	-	-
P-06-211		VB	8	VH	8
P-06-310		VB - 94	4	-	-
P-06-401		-	-	VH	1
P-06-500		-	-	H - 61	2
P-06-801		B - 72	2	-	-
P-00-201		VB	8	-	-
		32	2	-	-
P-6s-027		VB - 94	16	VH / 2 - 105,5	16

$$VB = (B - 176) / 4$$

$$VH = H - 117$$

! STATICA !

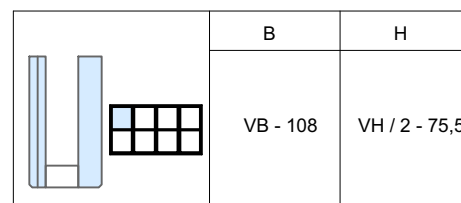


	#
A-00-105	18
A-00-106	16
A-00-B4850	8
A-06-100	48
A-06-130	2
A-06-131	3
A-06-134	2
A-06-500	7

	P	S	T	#
1	A-PH-2019	A-SH-2019	-	2
2	A-PH-2019	A-SH-2019	-	2
3	A-PH-3214	A-SH-3214	-	16
4	A-PH-3214	A-SH-3214	-	16
5	-	-	A-TV-001	8

	#
A-06-014	2
A-06-015	2
A-06-012	16
A-06-016	2
A-06-020	2
A-06-025	2

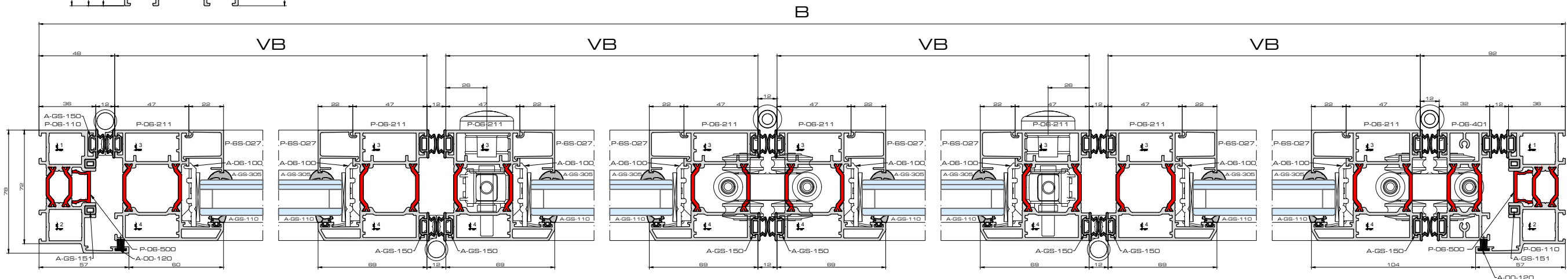
A-00-120	1B + 2H
A-00-203	2B
A-GS-110	4B + 8H
A-GS-150	20H
A-GS-151	2B + 4H
A-GS-152	1B
A-GS-153	1B
A-GS-305	4B + 8H



Laatste vleugel opmeten alvorens te zagen

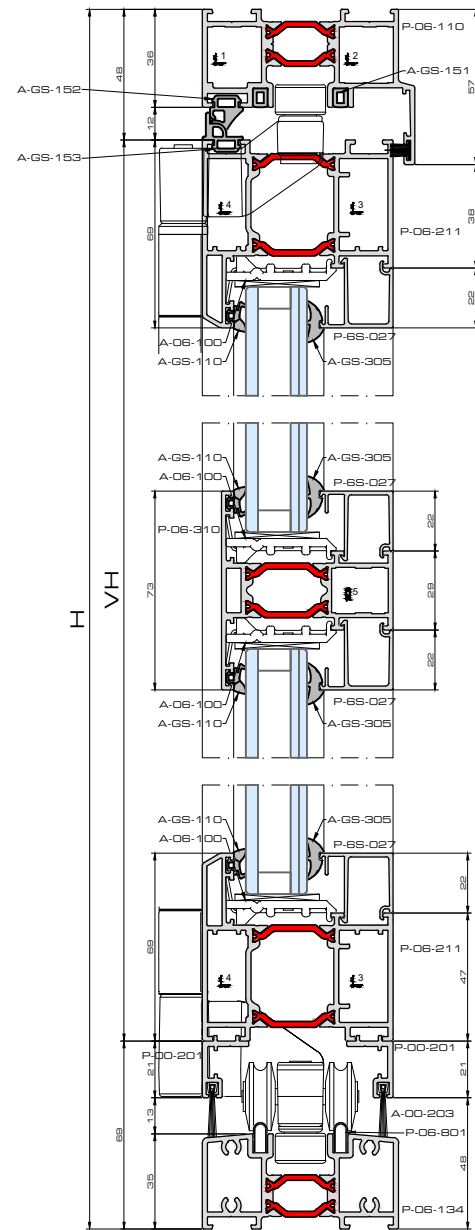
!! mesurer le dernier vantail avant de couper !!

Measuring the last sash before sawing





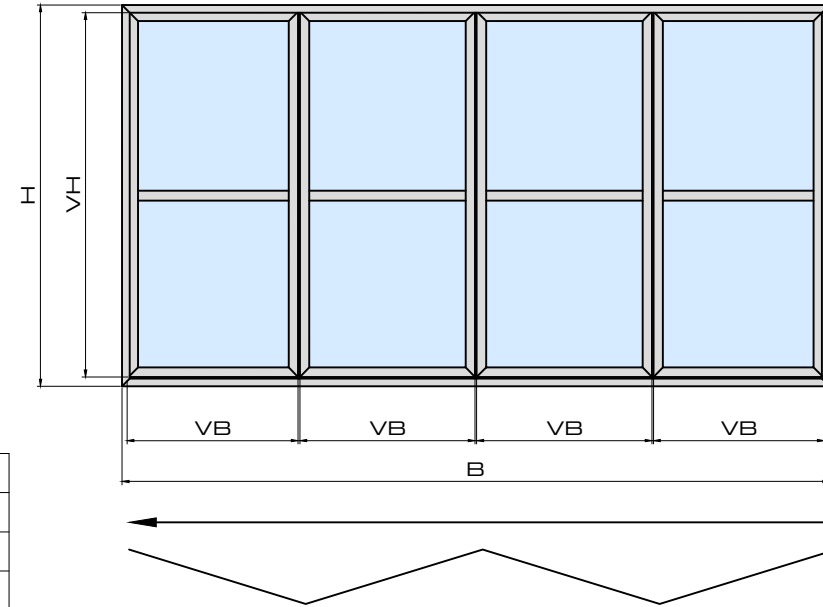
voudeur buiten openend
 porte pliante ouvrant extérieur
 fold-sliding door outwards



		B	#	H	#
P-06-110		B	1	-	-
P-06-134		B - 72	1	H	1/1
P-06-211		VB	8	VH	8
P-06-310		VB - 94	4	-	-
P-06-401		-	-	VH	1
P-06-500		-	-	H - 61	2
P-06-801		B - 72	2	-	-
P-00-201		VB	8	-	-
		32	2	-	-
P-6s-027		VB - 94	16	VH / 2 - 105,5	16

$VB = (B - 176) / 4$
 $VH = H - 117$

! STATICA !

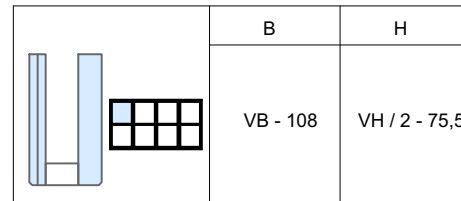


	#
A-00-105	18
A-00-106	16
A-00-B4850	8
A-06-100	48
A-06-130	2
A-06-131	3
A-06-134	2
A-06-500	7

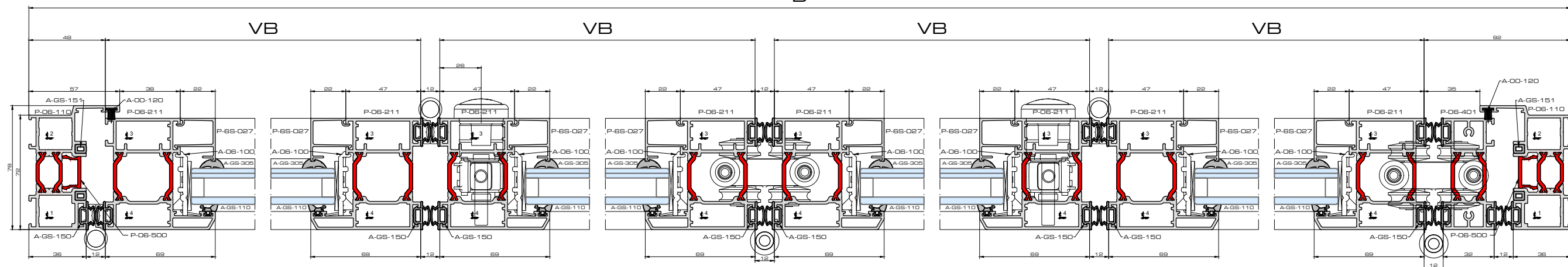
	P	S	R ^T	#
1	A-PH-2019	A-SH-2019	-	2
2	A-PH-2019	A-SH-2019	-	2
3	A-PH-3214	A-SH-3214	-	16
4	A-PH-3214	A-SH-3214	-	16
5	-	-	A-TV-001	8

	#
A-06-014	2
A-06-015	2
A-06-012	16
A-06-016	2
A-06-020	2
A-06-025	2

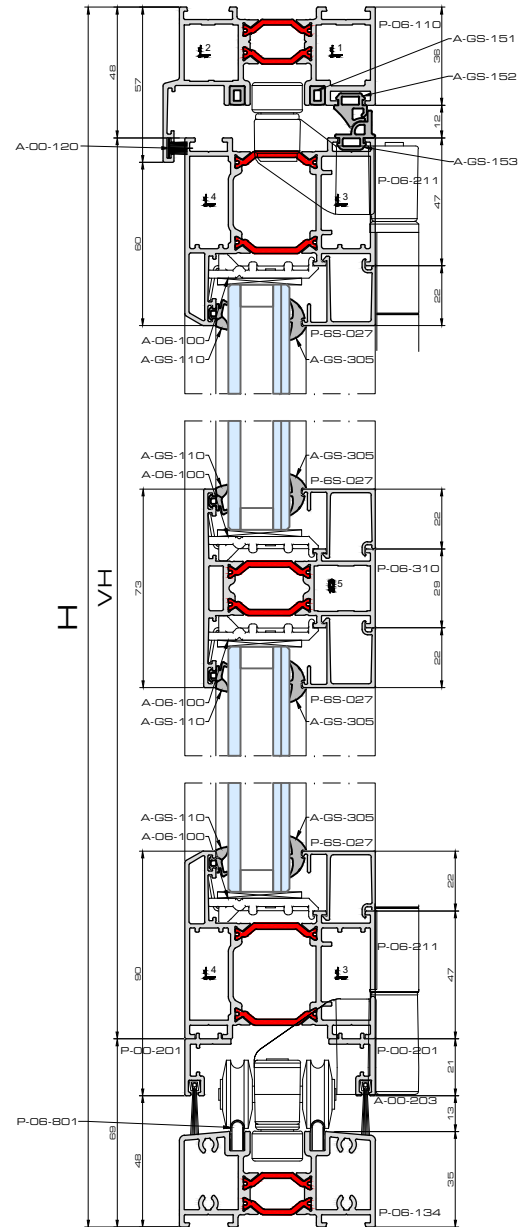
A-00-120	1B + 2H
A-00-203	2B
A-GS-110	4B + 8H
A-GS-150	20H
A-GS-151	2B + 4H
A-GS-152	1B
A-GS-153	1B
A-GS-305	4B + 8H



Laatste vleugel opmeten alvorens te zagen
 !! mesurer le dernier vantail avant de couper !!
 Measuring the last sash before sawing



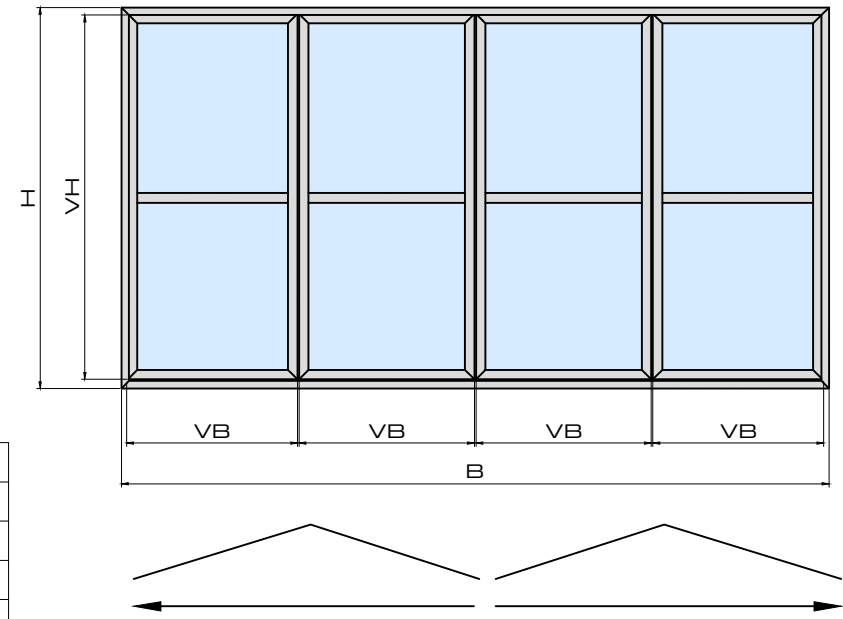
➤
 vouwdeur binnen openend
 porte pliante ouvrant interieur
 fold-sliding door inwards



		B	#	H	#
P-06-110		B	1	-	-
		-	-	H	1/1
P-06-134		B - 72	1	-	-
P-06-211		VB	8	VH	8
P-06-310		VB - 94	4	-	-
P-06-401		-	-	VH	2
P-06-500		-	-	H - 61	2
P-06-801		B - 72	2	-	-
P-00-201		VB	8	-	-
		32	4	-	-
P-6s-027		VB - 94	16	VH / 2 - 105,5	16

$VB = (B - 220) / 4$
 $VH = H - 117$

! STATICA !

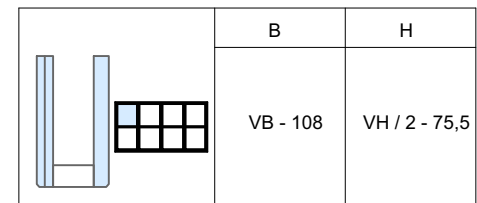


	#
A-00-105	18
A-00-106	16
A-00-B4850	8
A-06-100	48
A-06-130	2
A-06-131	4
A-06-134	2
A-06-500	9

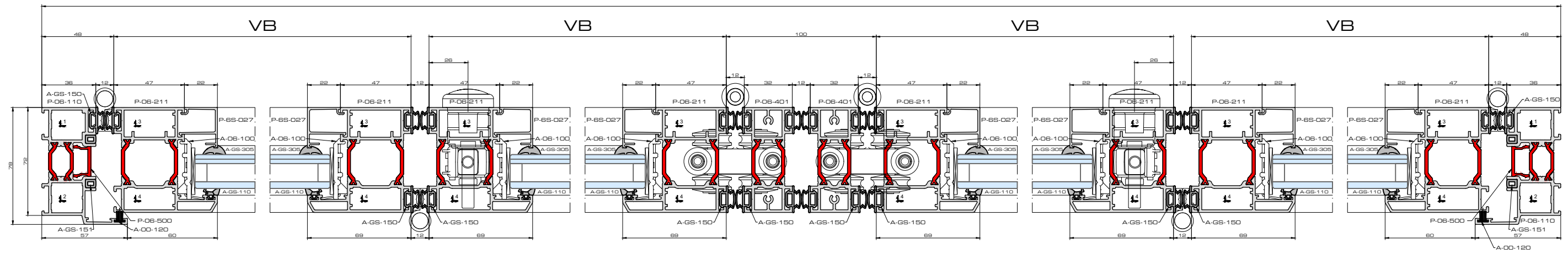
	P	S	T	#
1	A-PH-2019	A-SH-2019	-	2
2	A-PH-2019	A-SH-2019	-	2
3	A-PH-3214	A-SH-3214	-	16
4	A-PH-3214	A-SH-3214	-	16
5	-	-	A-TV-001	8

	#
A-06-014	2
A-06-015	2
A-06-012	20
A-06-016	4
A-06-020	2
A-06-025	2

A-00-120	1B + 2H
A-00-203	2B
A-GS-110	4B + 8H
A-GS-150	24H
A-GS-151	2B + 4H
A-GS-152	1B
A-GS-153	1B
A-GS-305	4B + 8H

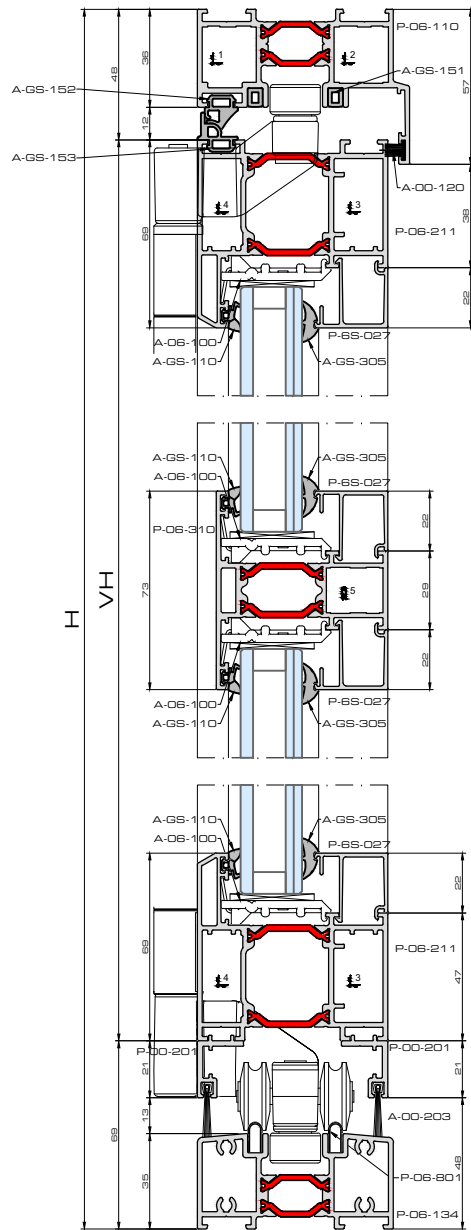


!! Laatste vleugel opmeten alvorens te zagen !!
 mesurer le dernier vantail avant de couper !!
 Measuring the last sash before sawing





voudeur buiten openend
 porte pliante ouvrant exterieur
 fold-sliding door outwards

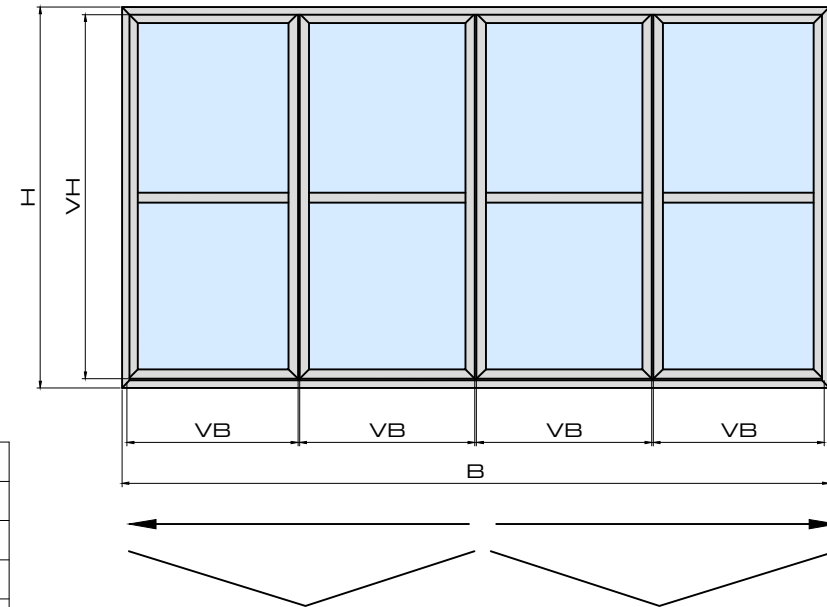


		B	#	H	#
P-06-110		B	1	-	-
P-06-134		B - 72	1	H	1/1
P-06-211		VB	8	VH	8
P-06-310		VB - 94	4	-	-
P-06-401		-	-	VH	2
P-06-500		-	-	H - 61	2
P-06-801		B - 72	2	-	-
P-00-201		VB	8	-	-
		32	4	-	-
P-6s-027		VB - 94	16	VH / 2 - 105,5	16

$$VB = (B - 220) / 4$$

$$VH = H - 117$$

! STATICA !

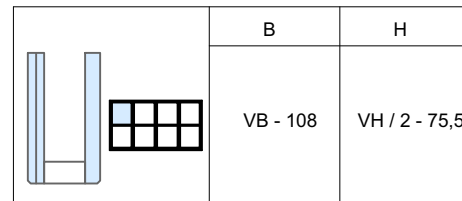


	#
A-00-105	18
A-00-106	16
A-00-B4850	8
A-06-100	48
A-06-130	2
A-06-131	4
A-06-134	2
A-06-500	9

	P	S	T	#
1	A-PH-2019	A-SH-2019	-	2
2	A-PH-2019	A-SH-2019	-	2
3	A-PH-3214	A-SH-3214	-	16
4	A-PH-3214	A-SH-3214	-	16
5	-	-	A-TV-001	8

	#
A-06-014	2
A-06-015	2
A-06-012	20
A-06-016	4
A-06-020	2
A-06-025	2

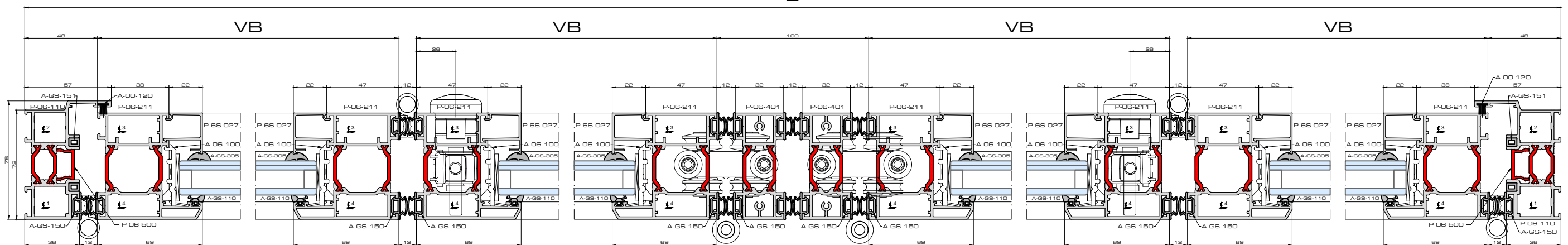
A-00-120	1B + 2H
A-00-203	2B
A-GS-110	4B + 8H
A-GS-150	24H
A-GS-151	2B + 4H
A-GS-152	1B
A-GS-153	1B
A-GS-305	4B + 8H



Laatste vleugel opmeten alvorens te zagen

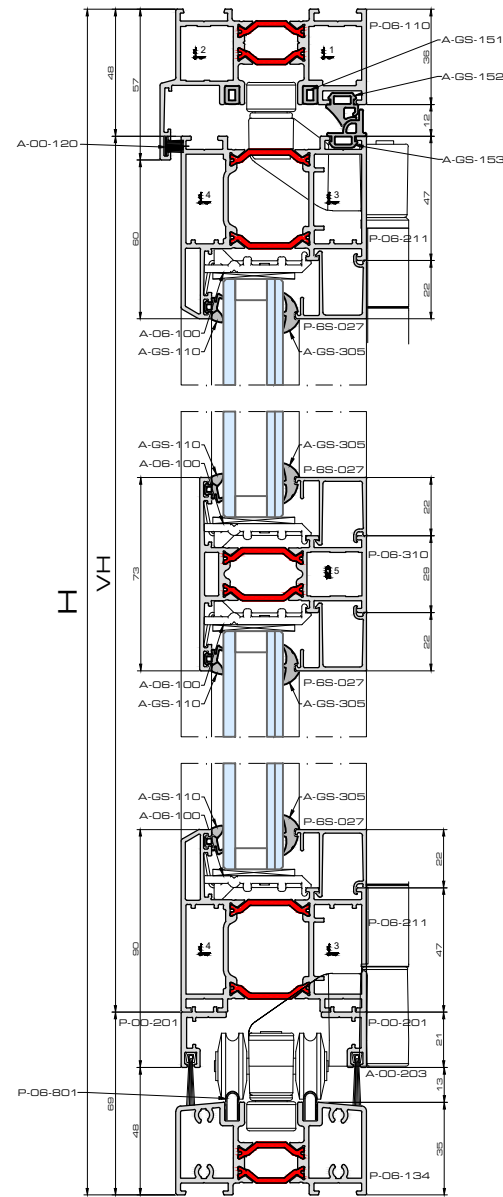
!! mesurer le dernier vantail avant de couper !!

Measuring the last sash before sawing





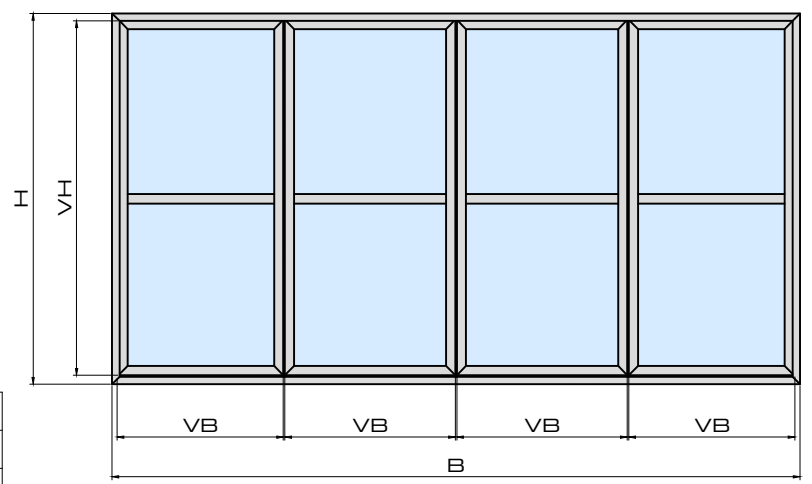
vouwdeur binnen openend
 porte pliante ouvrant interieur
 fold-sliding door inwards



		B	#	H	#
P-06-110		B	1	-	-
P-06-134		B - 72	1	-	-
P-06-211		VB	8	VH	8
P-06-310		VB - 94	4	-	-
P-06-500		-	-	H - 61	2
P-06-801		B - 72	2	-	-
P-00-201		VB	8	-	-
P-00-210		-	-	VH + 7	1
		-	-	VH + 20	1
P-6s-027		VB - 94	16	VH / 2 - 105,5	16

$VB = (B - 132) / 4$
 $VH = H - 117$

! STATICA !

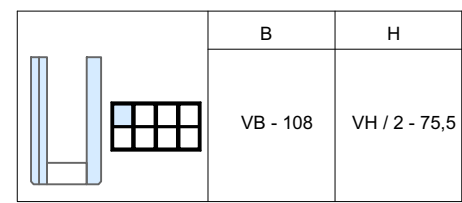


	#
A-00-105	18
A-00-106	16
A-00-B4850	8
A-06-100	48
A-06-130	1
A-06-131	2
A-06-134	2
A-06-500	4
A-06-501	1

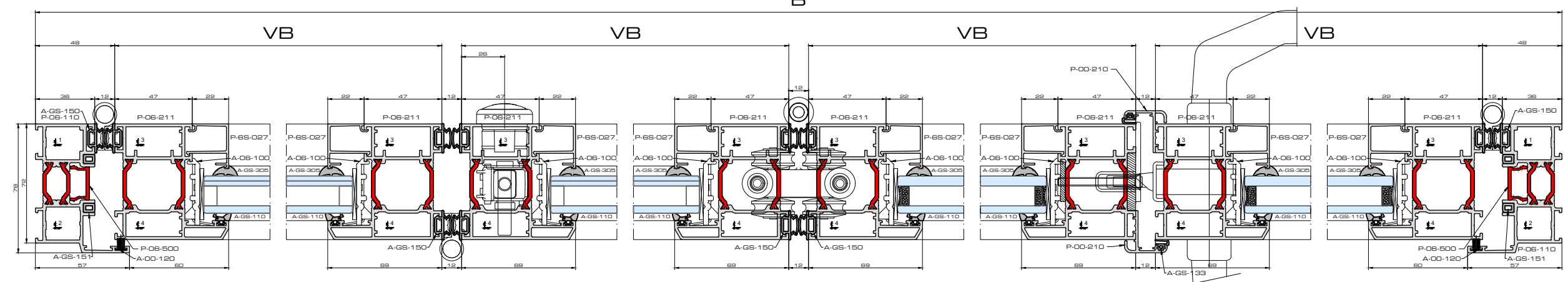
	P	S	R	T	#
1	A-PH-2019	A-SH-2019	-	-	2
2	A-PH-2019	A-SH-2019	-	-	2
3	A-PH-3214	A-SH-3214	-	-	16
4	A-PH-3214	A-SH-3214	-	-	16
5	-	-	A-TV-001	-	8

	#
A-06-014	1
A-06-015	1
A-06-012	14
A-06-020	1
A-06-025	1
A-06-018	7
A-06-030	16
A-06-031	2
A-06-032	1
A-BF-115	2
A-BS-252	1
A-BS-253	1
A-BS-347	1
A-BS-362L / R	1
A-BS-363	2

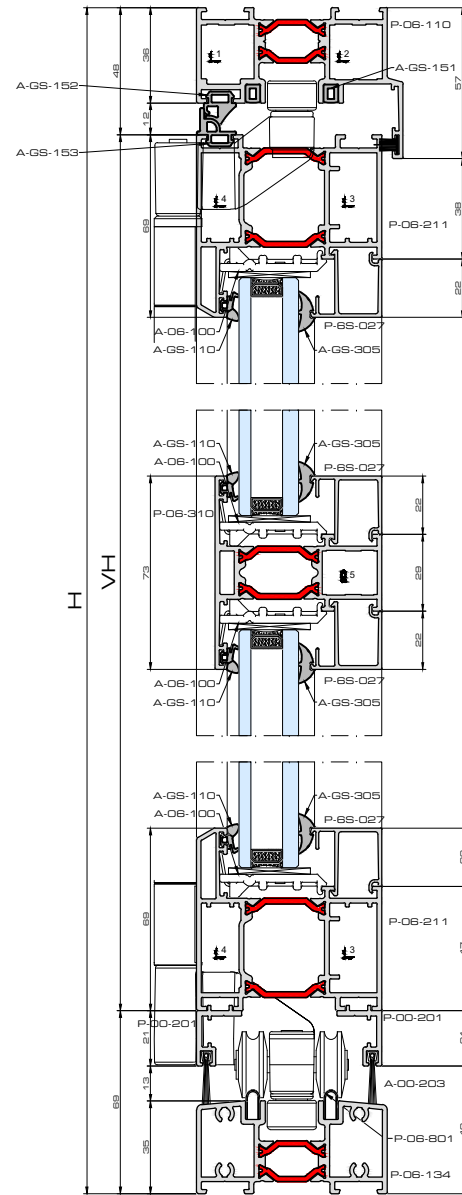
A-00-120	1B + 2H
A-00-203	2B
A-GS-110	4B + 8H
A-GS-133	2H
A-GS-150	12H
A-GS-151	2B + 4H
A-GS-152	1B
A-GS-153	1B
A-GS-305	4B + 8H



!! Laatste vleugel opmeten alvorens te zagen !!
 !! mesurer le dernier vantail avant de couper !!
 Measuring the last sash before sawing



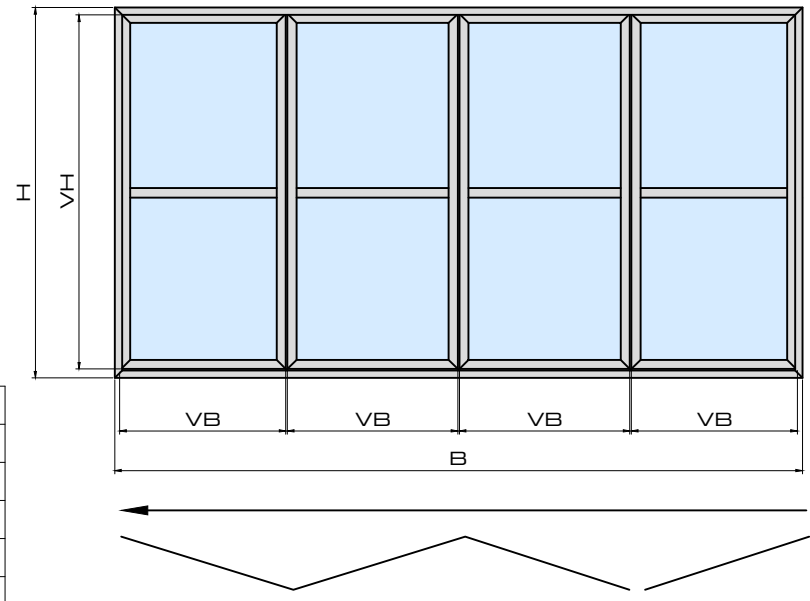
vouwdeur buiten openend
 porte pliante ouvrant extérieur
 fold-sliding door outwards



		B	#	H	#
P-06-110		B	1	-	-
P-06-134		B - 72	1	-	-
P-06-211		VB	8	VH	8
P-06-310		VB - 94	4	-	-
P-06-500		-	-	H - 61	2
P-06-801		B - 72	2	-	-
P-00-201		VB	8	-	-
P-00-210		-	-	VH + 7	1
		-	-	VH + 20	1
P-6s-027		VB - 94	16	VH / 2 - 105,5	16

$VB = (B - 132) / 4$
 $VH = H - 117$

! STATICA !

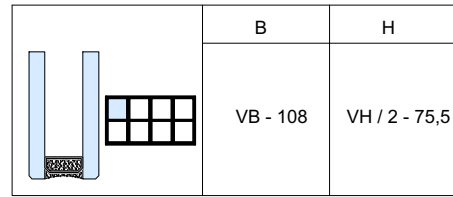


	#
A-00-105	18
A-00-106	16
A-00-B4850	8
A-06-100	48
A-06-130	1
A-06-131	2
A-06-134	2
A-06-500	4
A-06-501	1

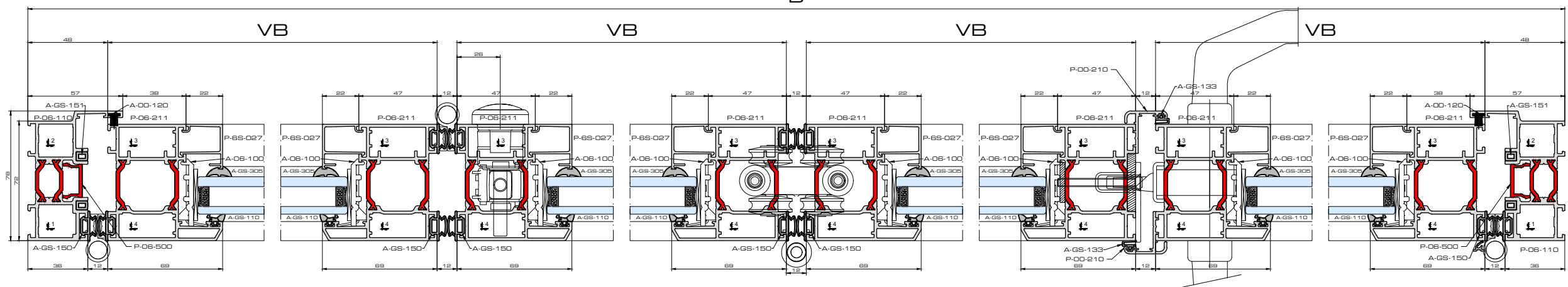
	#	L	S	R	T	#
1	A-PH-2019	A-SH-2019	-	-	2	
2	A-PH-2019	A-SH-2019	-	-	2	
3	A-PH-3214	A-SH-3214	-	-	16	
4	A-PH-3214	A-SH-3214	-	-	16	
5	-	-	A-TV-001	-	8	

	#
A-06-014	1
A-06-015	1
A-06-012	14
A-06-020	1
A-06-025	1
A-06-018	7
A-06-030	16
A-06-031	2
A-06-032	1
A-BF-115	2
A-BS-252	1
A-BS-253	1
A-BS-347	1
A-BS-362L / R	1
A-BS-363	2

A-00-120	1B + 2H
A-00-203	2B
A-GS-110	4B + 8H
A-GS-133	2H
A-GS-150	12H
A-GS-151	2B + 4H
A-GS-152	1B
A-GS-153	1B
A-GS-305	4B + 8H

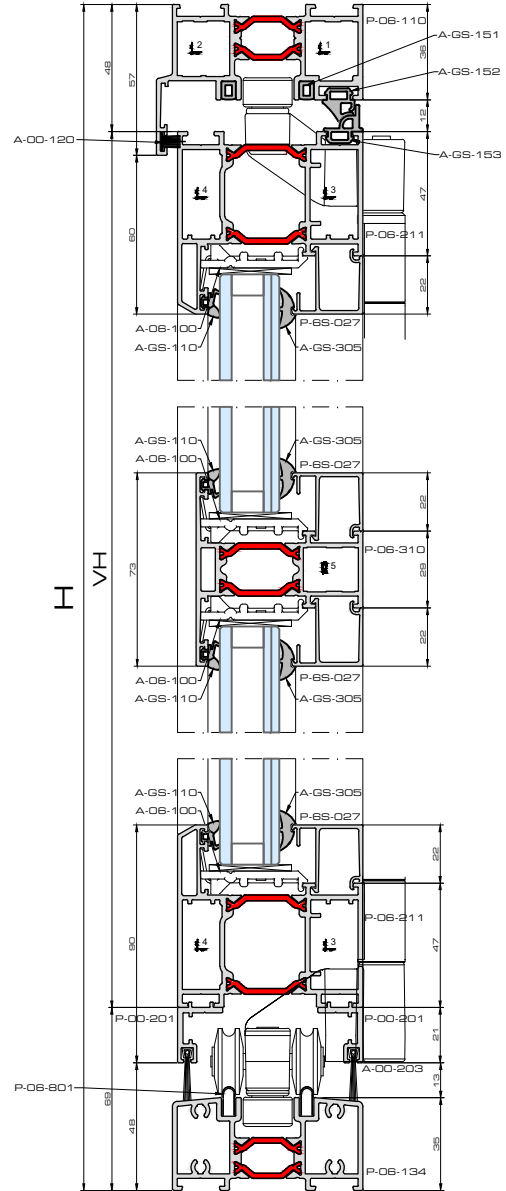


!! Laatste vleugel opmeten alvorens te zagen !!
 !! mesurer le dernier vantail avant de couper !!
 Measuring the last sash before sawing





vouwdeur binnen openend
 porte pliante ouvrant interieur
 fold-sliding door inwards

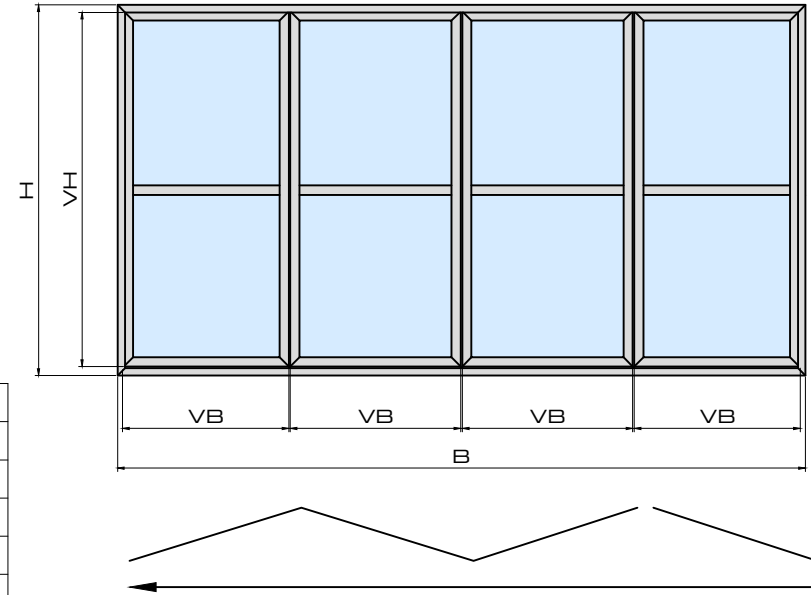


		B	#	H	#
P-06-110		B	1	-	-
P-06-134		B - 72	1	H	1
P-06-211		VB	8	VH	8
P-06-310		VB - 94	4	-	-
P-06-401		-	-	VH	1
P-06-500		-	-	H - 61	2
P-06-801		B - 72	2	-	-
P-00-201		VB	6	-	-
		VB + 32	2	-	-
P-00-210		-	-	VH + 7	1
		-	-	VH + 20	1
P-6s-027		VB - 94	16	VH / 2 - 105,5	16

$$VB = (B - 164) / 4$$

$$VH = H - 117$$

! STATICA !



	#
A-00-105	18
A-00-106	16
A-00-B4850	8
A-06-100	48
A-06-130	1
A-06-131	2
A-06-134	2
A-06-500	4
A-06-501	2

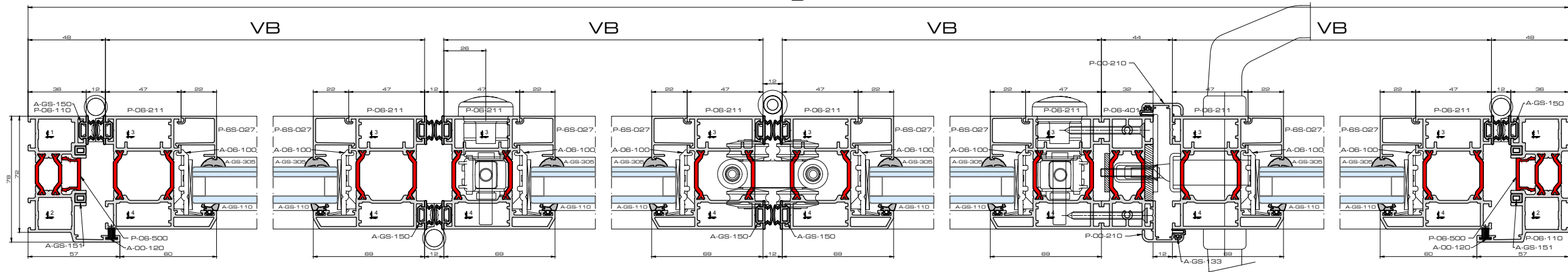
				#
1	A-PH-2019	A-SH-2019	-	2
2	A-PH-2019	A-SH-2019	-	2
3	A-PH-3214	A-SH-3214	-	16
4	A-PH-3214	A-SH-3214	-	16
5	-	-	A-TV-001	8

	#
A-06-014	1
A-06-015	1
A-06-012	14
A-06-020	2
A-06-025	2
A-06-018	7
A-06-030	16
A-BS-252	1
A-BS-253	1
A-BS-347	1
A-BS-362L / R	1
A-BS-363	2

A-00-120	1B + 2H
A-00-203	2B
A-GS-110	4B + 8H
A-GS-133	2H
A-GS-150	12H
A-GS-151	2B + 4H
A-GS-152	1B
A-GS-153	1B
A-GS-305	4B + 8H

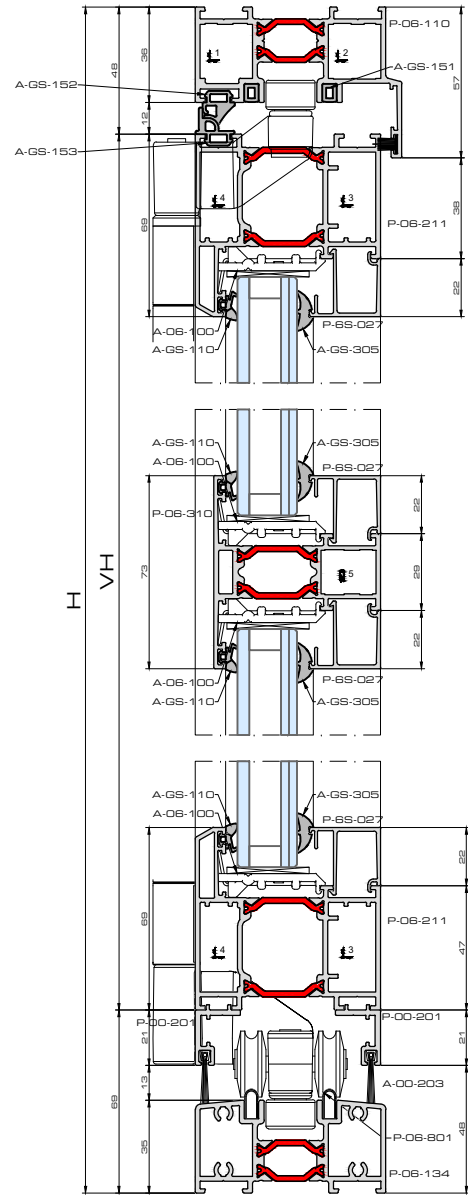
	B	H
	VB - 108	VH / 2 - 75,5

B



!! Laatste vleugel opmeten alvorens te zagen !!
 mesurer le dernier vantail avant de couper !!
 Measuring the last sash before sawing

voudeur buiten openend
 porte pliante ouvrant extérieur
 fold-sliding door outwards

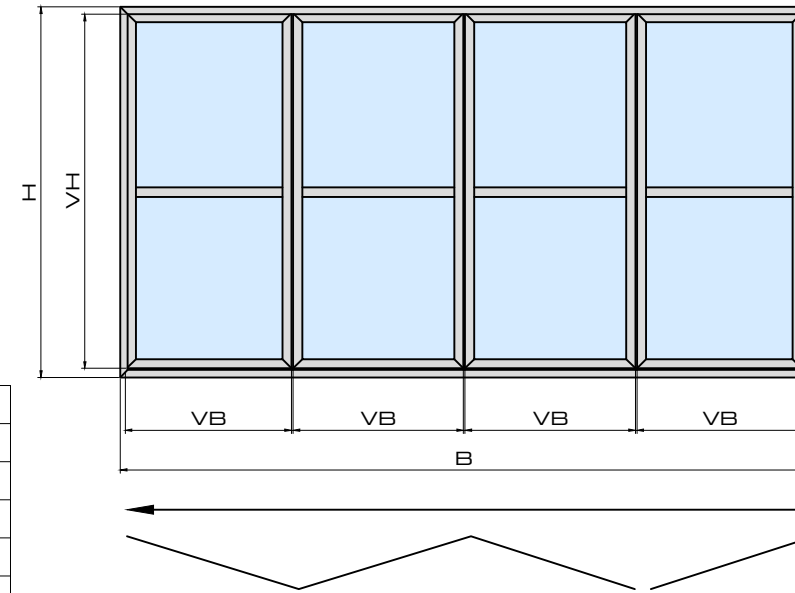


		B	#	H	#
P-06-110		B	1	-	-
		-	-	H	1/1
P-06-134		B - 72	1	-	-
P-06-211		VB	8	VH	8
P-06-310		VB - 94	4	-	-
P-06-401		-	-	VH	1
P-06-500		-	-	H - 61	2
P-06-801		B - 72	2	-	-
P-00-201		VB	6	-	-
		VB + 32	2	-	-
P-00-210		-	-	VH + 7	1
		-	-	VH + 20	1
P-6s-027		VB - 94	16	VH / 2 - 105,5	16

$$VB = (B - 164) / 4$$

$$VH = H - 117$$

! STATICA !

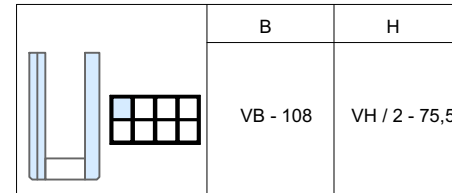


	#
A-00-105	18
A-00-106	16
A-00-B4850	8
A-06-100	48
A-06-130	1
A-06-131	2
A-06-134	2
A-06-500	4
A-06-501	2

	P	S	R	T	#
1	A-PH-2019	A-SH-2019	-	-	2
2	A-PH-2019	A-SH-2019	-	-	2
3	A-PH-3214	A-SH-3214	-	-	16
4	A-PH-3214	A-SH-3214	-	-	16
5	-	-	-	A-TV-001	8

	#
A-06-014	1
A-06-015	1
A-06-012	14
A-06-020	2
A-06-025	2
A-06-018	7
A-06-030	16
A-BS-252	1
A-BS-253	1
A-BS-347	1
A-BS-362L / R	1
A-BS-363	2

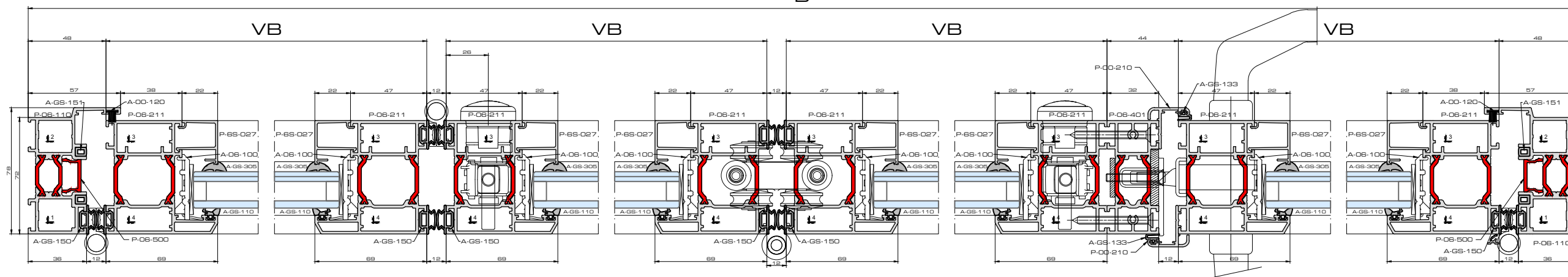
A-00-120	1B + 2H
A-00-203	2B
A-GS-110	4B + 8H
A-GS-133	2H
A-GS-150	12H
A-GS-151	2B + 4H
A-GS-152	1B
A-GS-153	1B
A-GS-305	4B + 8H



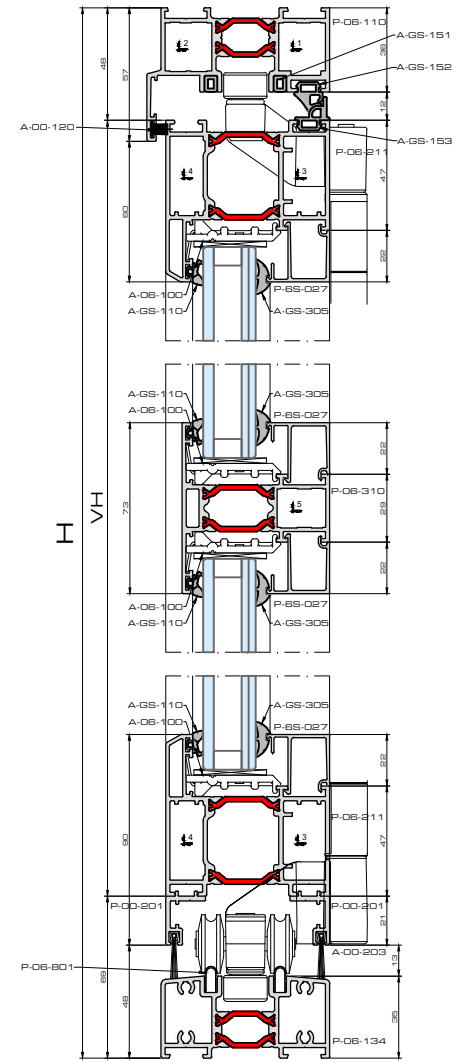
Laatste vleugel opmeten alvorens te zagen

!! mesurer le dernier vantail avant de couper !!

Measuring the last sash before sawing



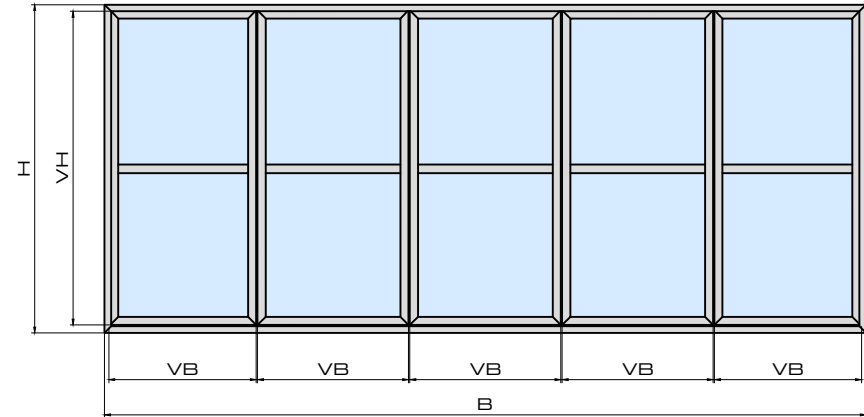
➤
 vouwdeur binnen openend
 porte pliante ouvrant interieur
 fold-sliding door inwards



		B	#	H	#
P-06-110		B	1	-	-
P-06-134		B - 72	1	H	1
P-06-211		VB	10	VH	10
P-06-310		VB - 94	5	-	-
P-06-401		-	-	VH	1
P-06-500		-	-	H - 61	2
P-06-801		B - 72	2	-	-
P-00-201		VB	10	-	-
P-00-210		32	2	-	-
		-	-	VH + 7	1
P-6s-027		-	-	VH + 20	1
		VB - 94	16	VH / 2 - 105,5	16

$VB = (B - 188) / 5$
 $VH = H - 117$

! STATICA !

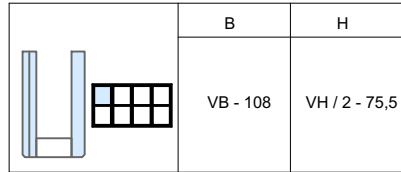


	#
A-00-105	22
A-00-106	20
A-00-B4850	8
A-06-100	60
A-06-130	2
A-06-131	3
A-06-134	2
A-06-500	7
A-06-501	2

	LP	LS	RT	#
1	A-PH-2019	A-SH-2019	-	2
2	A-PH-2019	A-SH-2019	-	2
3	A-PH-3214	A-SH-3214	-	20
4	A-PH-3214	A-SH-3214	-	20
5	-	-	A-TV-001	10

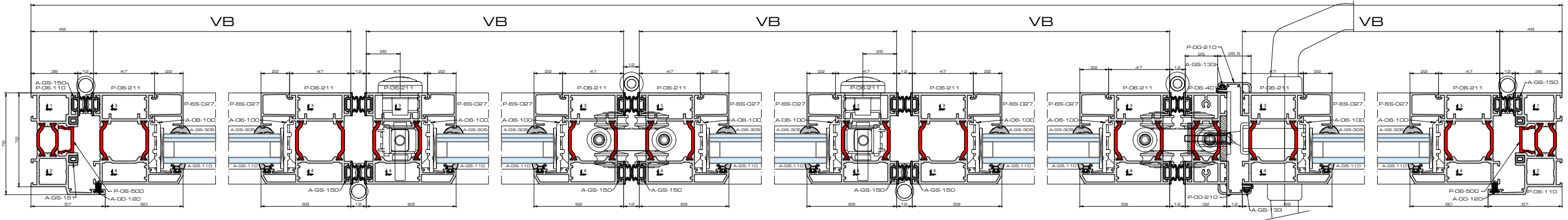
	#
A-06-014	2
A-06-015	2
A-06-012	20
A-06-016	2
A-06-020	2
A-06-025	2
A-06-018	7
A-06-030	16
A-BS-252	1
A-BS-253	1
A-BS-347	1
A-BS-362L / R	1
A-BS-363	2

A-00-120	1B + 2H
A-00-203	2B
A-GS-110	4B + 10H
A-GS-133	2H
A-GS-150	20H
A-GS-151	2B + 4H
A-GS-152	1B
A-GS-153	1B
A-GS-305	4B + 10H

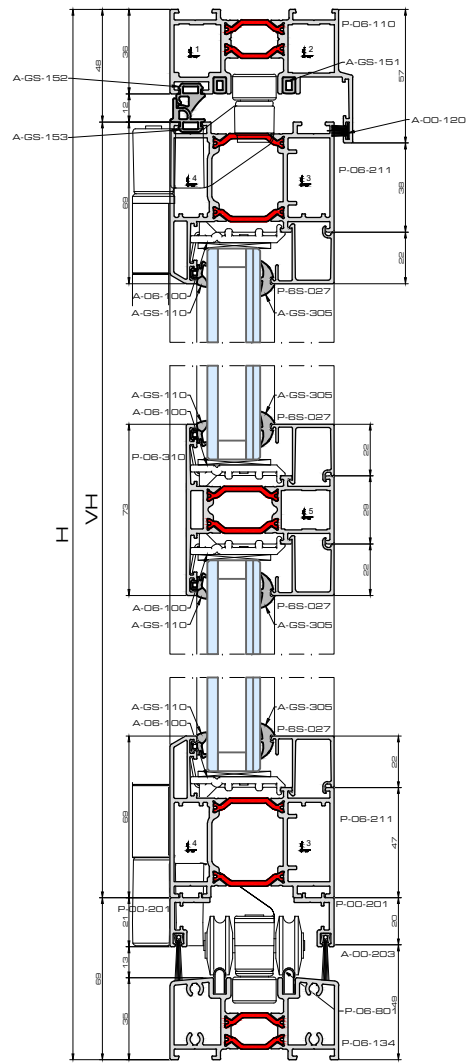


!! Laatste vleugel opmeten alvorens te zagen !!
 !! mesurer le dernier vantail avant de couper !!
 Measuring the last sash before sawing

B



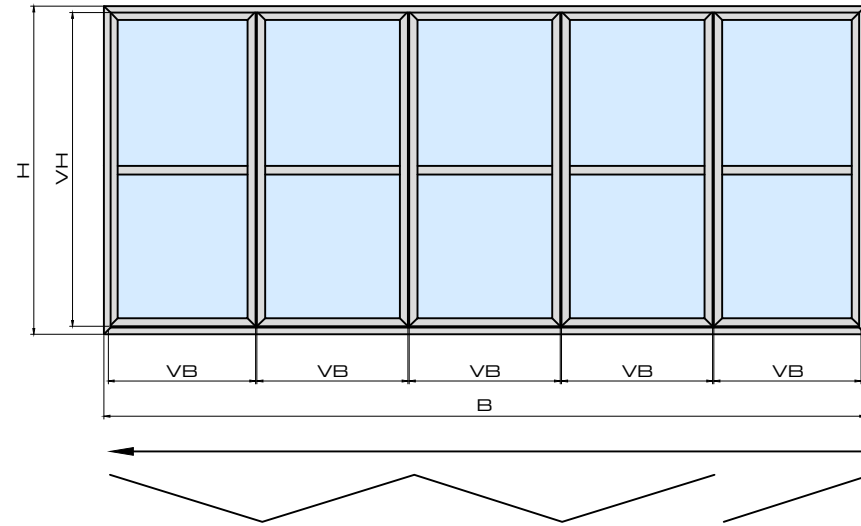
voudeur buiten openend
 porte pliante ouvrant extérieur
 fold-sliding door outwards



		B	#	H	#
P-06-110		B	1	-	-
P-06-134		B - 72	1	-	-
P-06-211		VB	10	VH	10
P-06-310		VB - 94	5	-	-
P-06-401		-	-	VH	1
P-06-500		-	-	H - 61	2
P-06-801		B - 72	2	-	-
P-00-201		VB	10	-	-
P-00-210		32	2	-	-
		-	-	VH + 7	1
P-6s-027		-	-	VH + 20	1
		VB - 94	16	VH / 2 - 105,5	16

$VB = (B - 188) / 5$
 $VH = H - 117$

! STATICA !

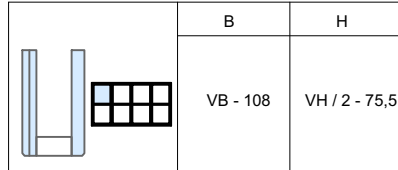


	#
A-00-105	22
A-00-106	20
A-00-B4850	8
A-06-100	60
A-06-130	2
A-06-131	3
A-06-134	2
A-06-500	7
A-06-501	2

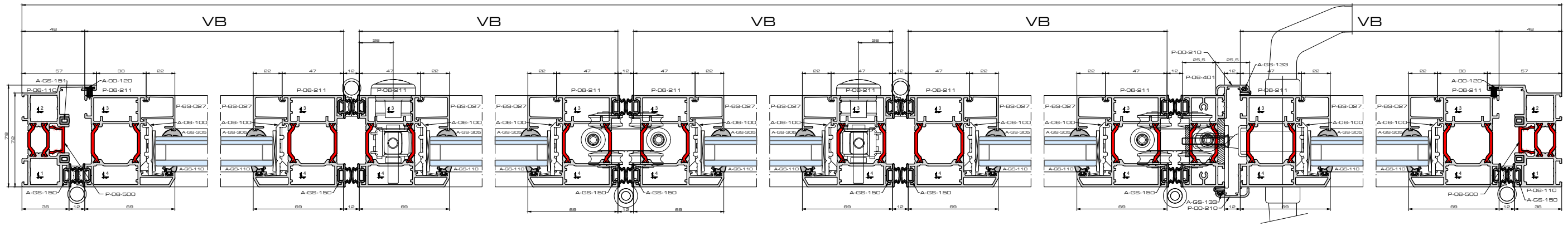
	P	S	R	T	#
1	A-PH-2019	A-SH-2019	-	-	2
2	A-PH-2019	A-SH-2019	-	-	2
3	A-PH-3214	A-SH-3214	-	-	20
4	A-PH-3214	A-SH-3214	-	-	20
5	-	-	A-TV-001	-	10

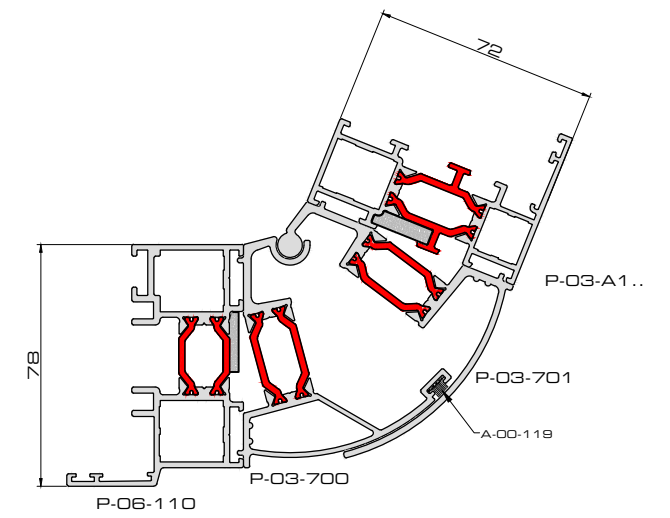
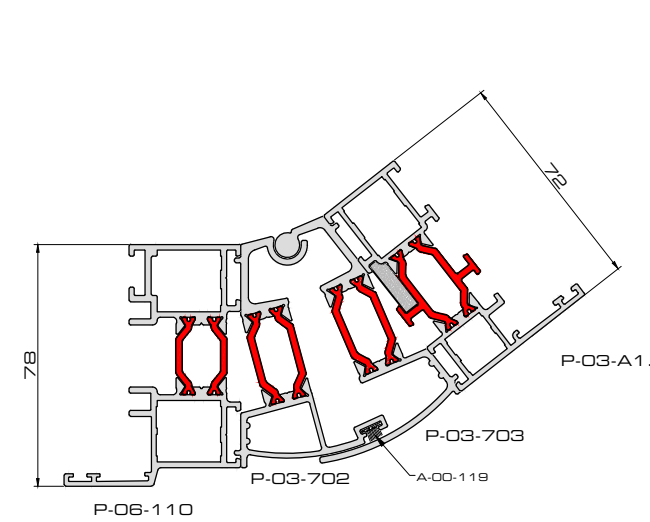
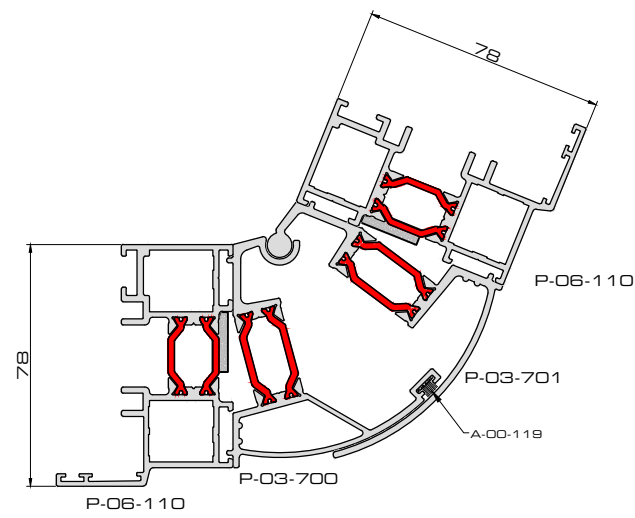
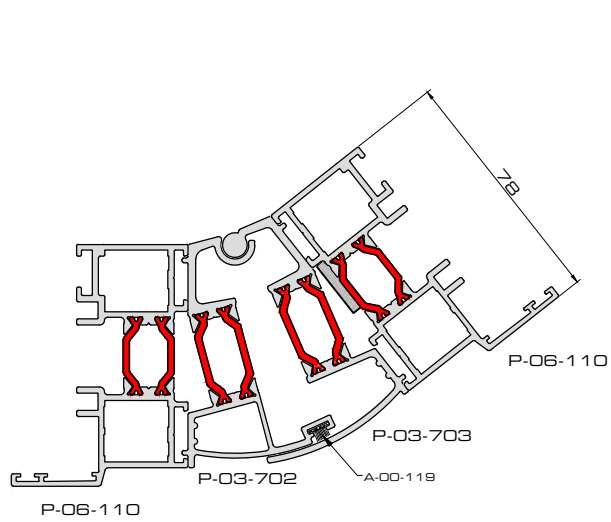
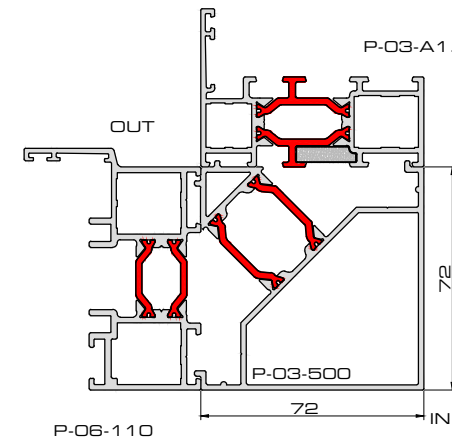
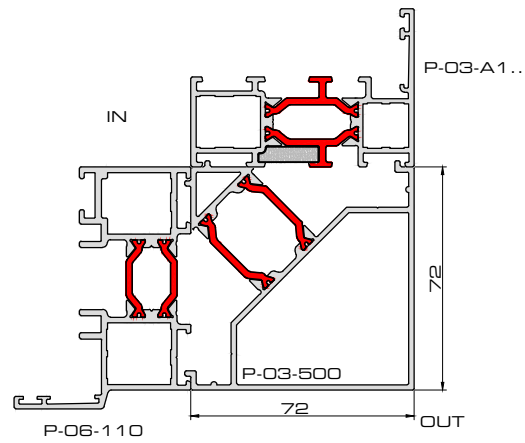
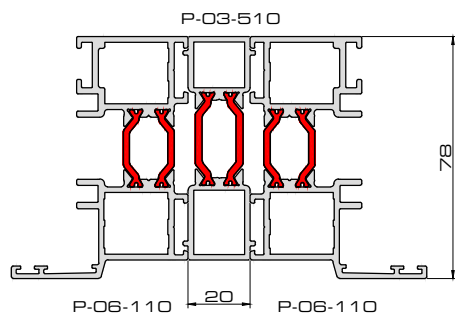
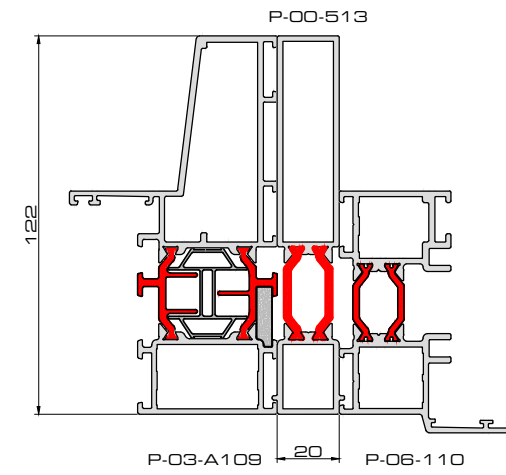
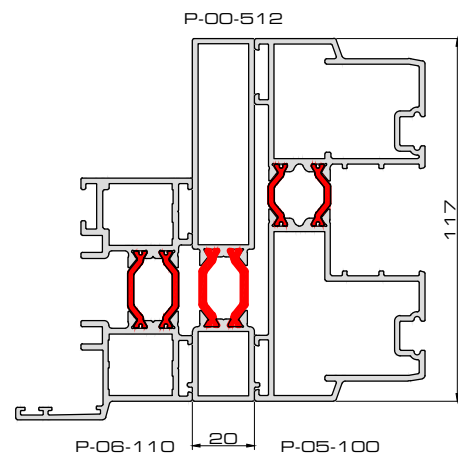
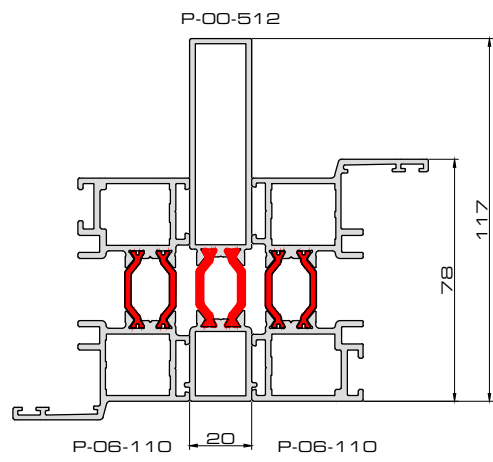
	#
A-06-014	2
A-06-015	2
A-06-012	20
A-06-016	2
A-06-020	2
A-06-025	2
A-06-018	7
A-06-030	16
A-BS-252	1
A-BS-253	1
A-BS-347	1
A-BS-362L / R	1
A-BS-363	2

A-00-120	1B + 2H
A-00-203	2B
A-GS-110	4B + 10H
A-GS-133	2H
A-GS-150	20H
A-GS-151	2B + 4H
A-GS-152	1B
A-GS-153	1B
A-GS-305	4B + 10H

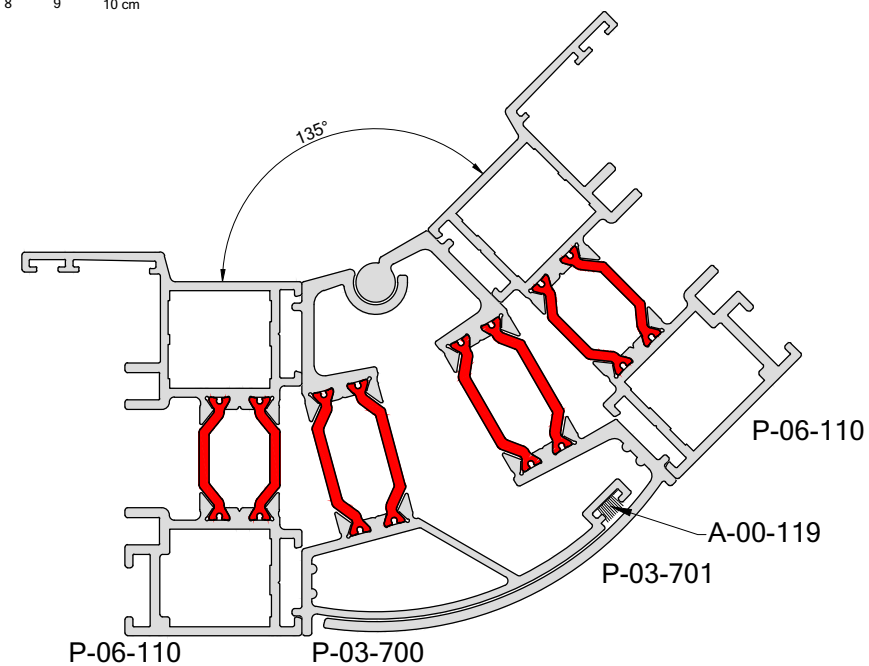
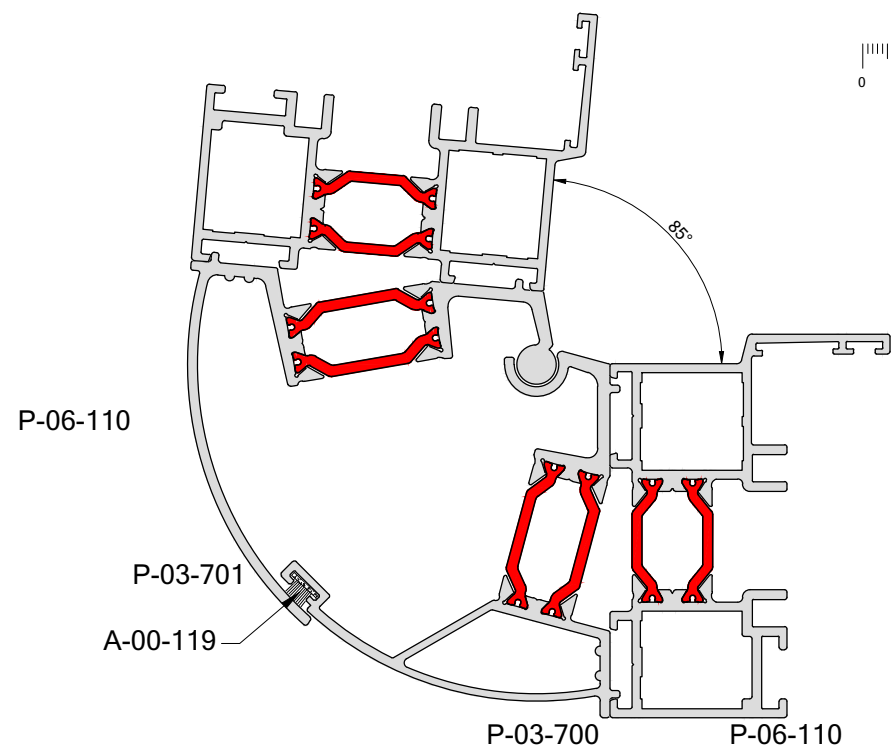


Laatste vleugel opmeten alvorens te zagen
 !! mesurer le dernier vantail avant de couper !!
 Measuring the last sash before sawing



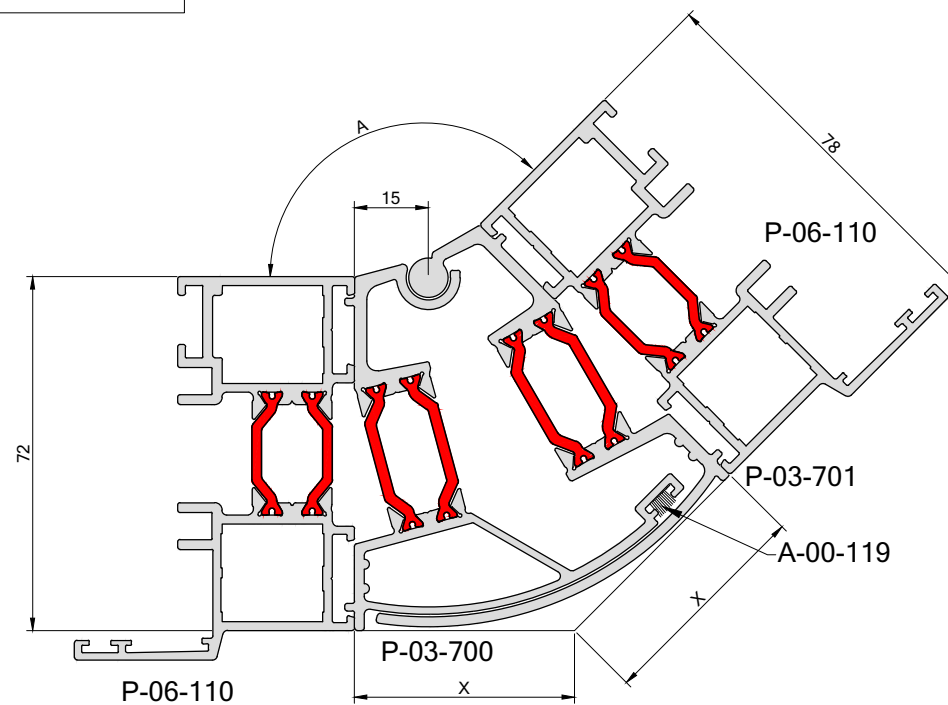
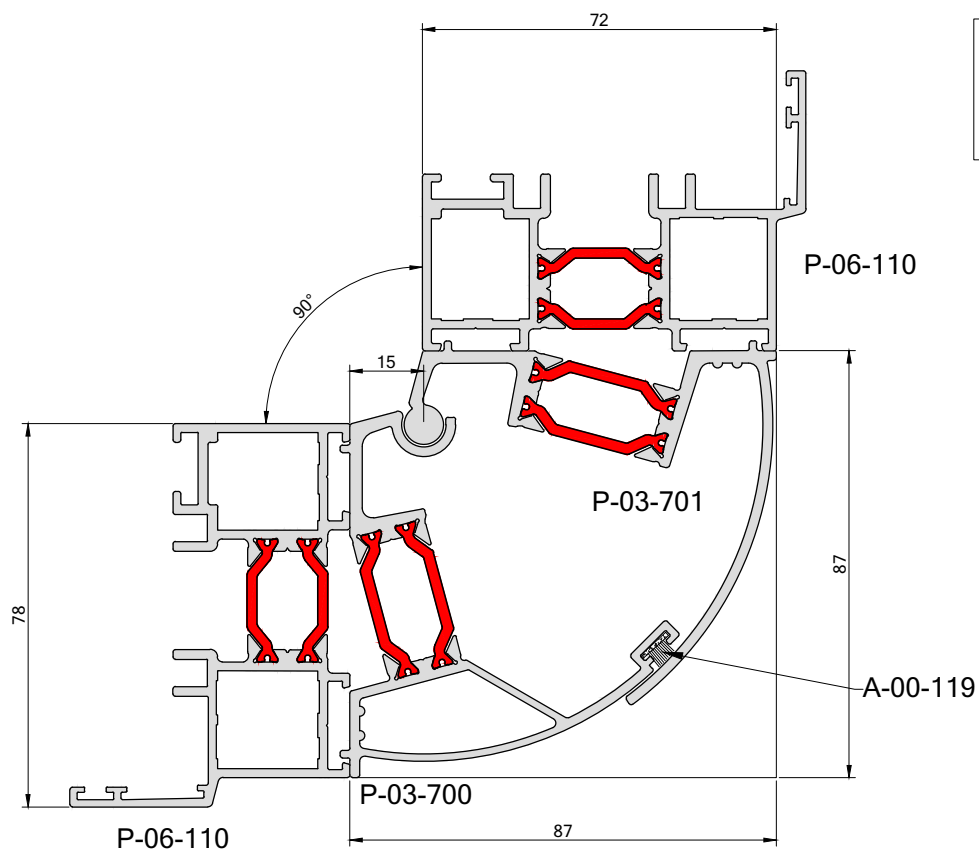


overzichtsa

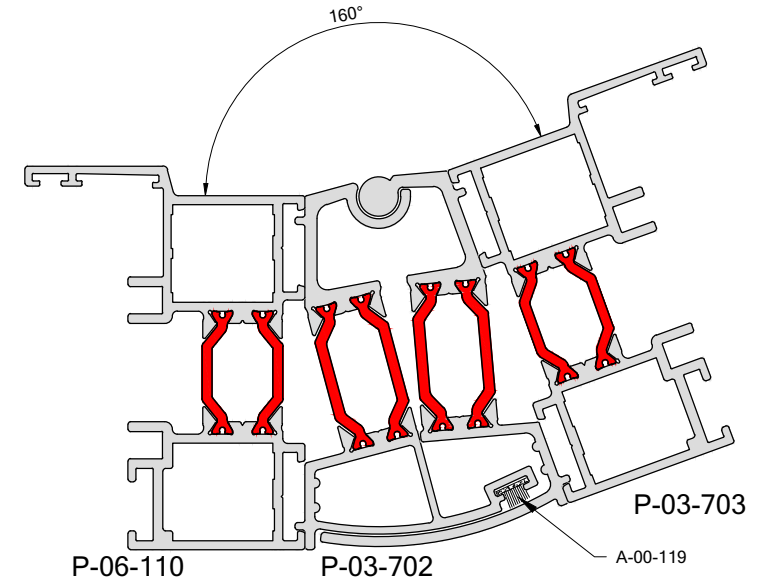
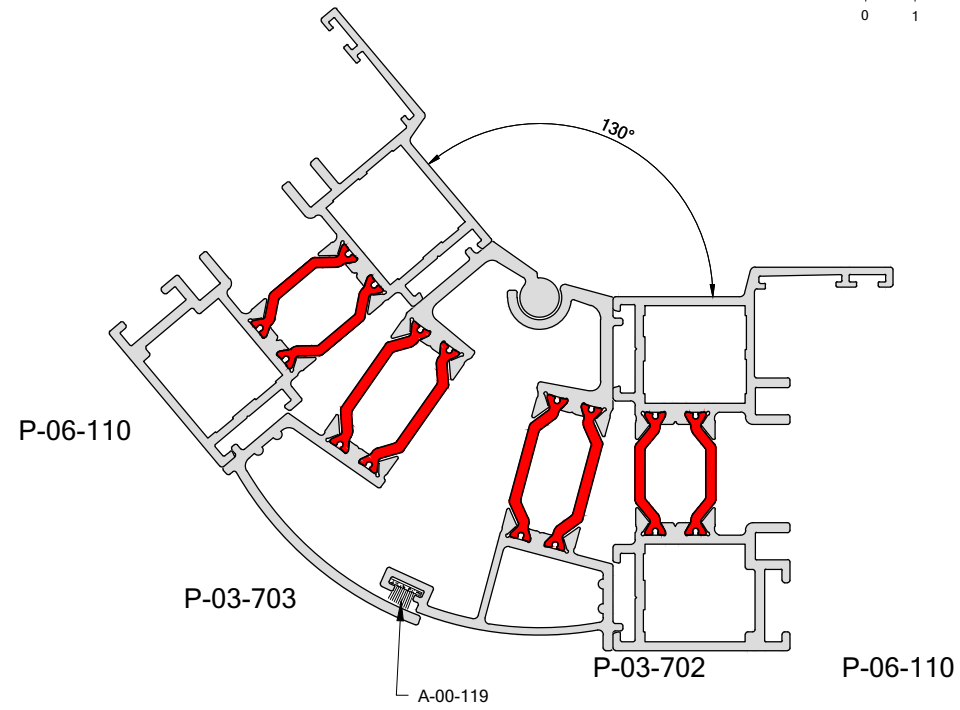
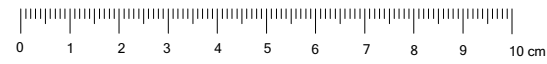


$85^\circ < A < 135^\circ$

$$X = 15 + \frac{72}{\tan \frac{A}{2}}$$

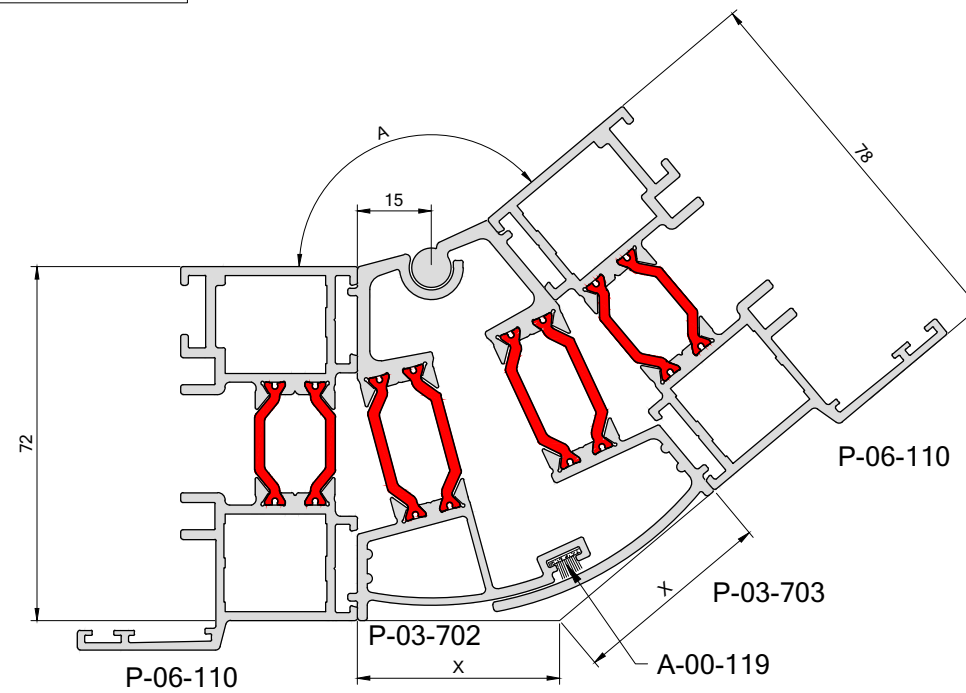
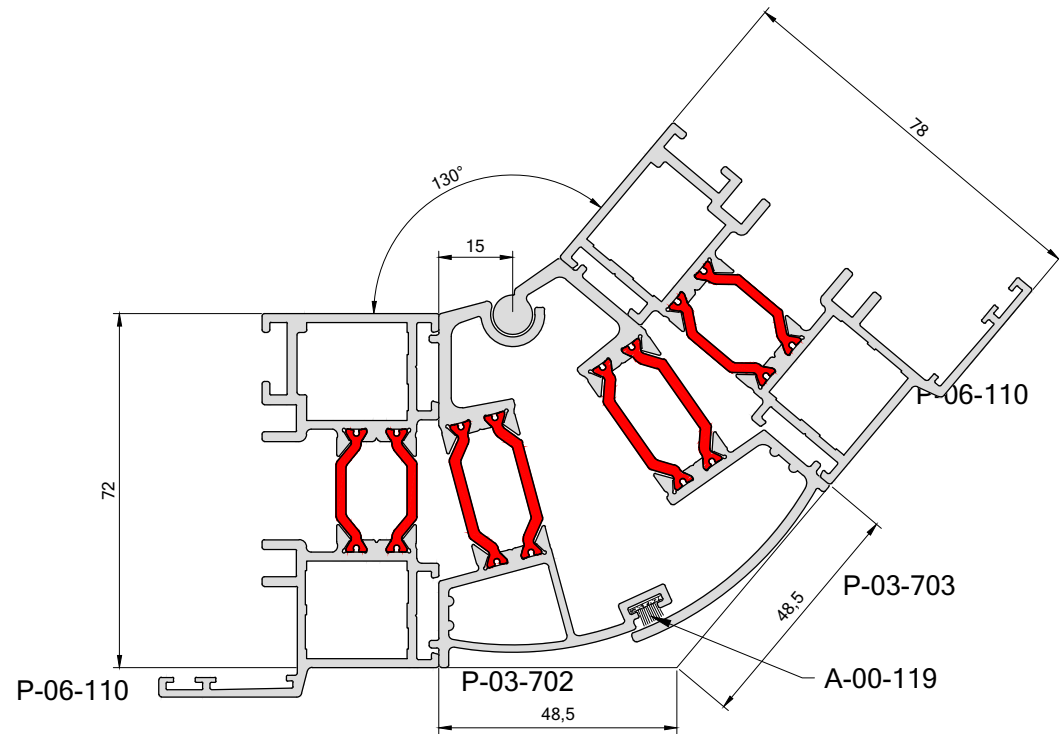


hoek80°tot135°

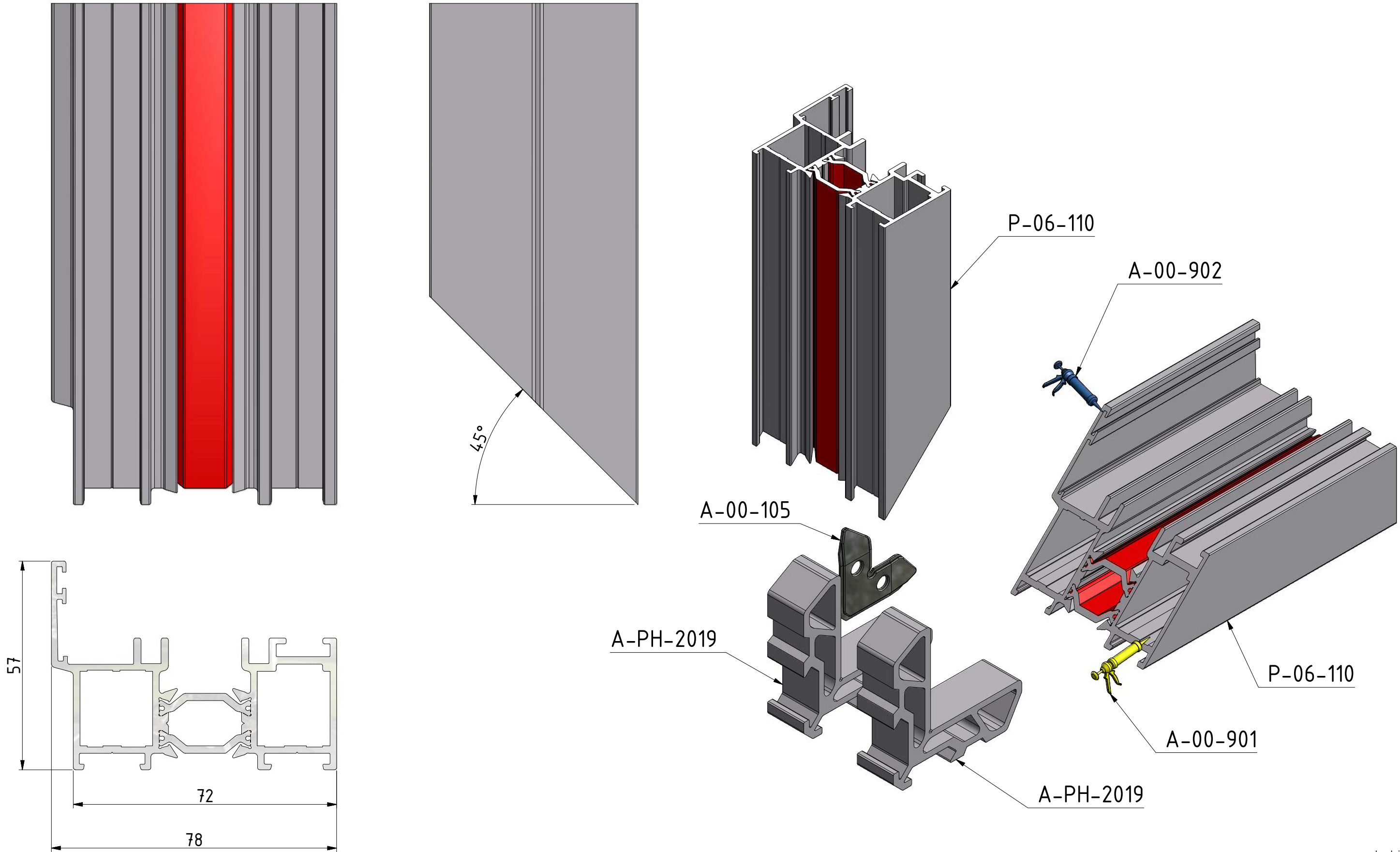


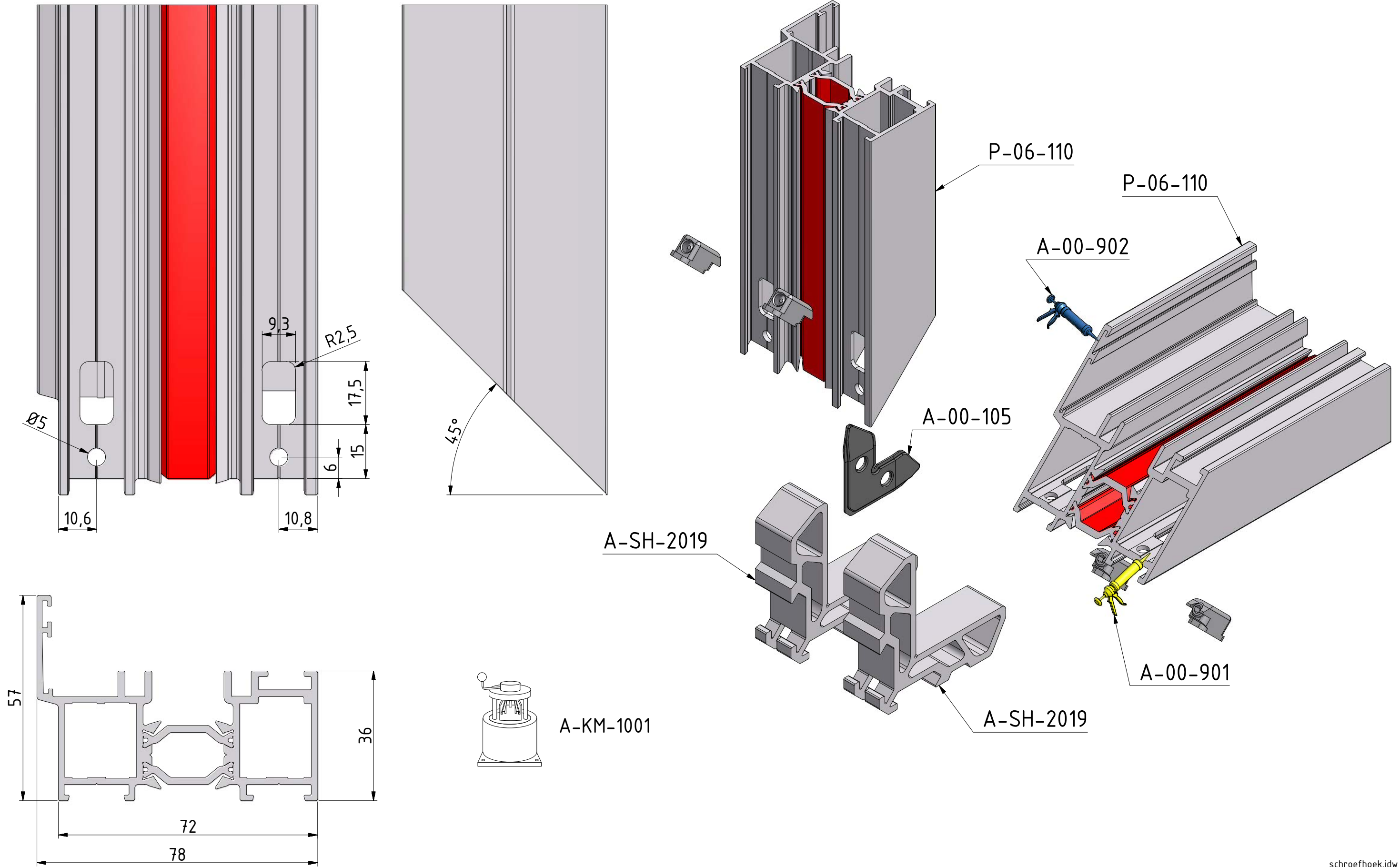
$130^\circ < A < 160^\circ$

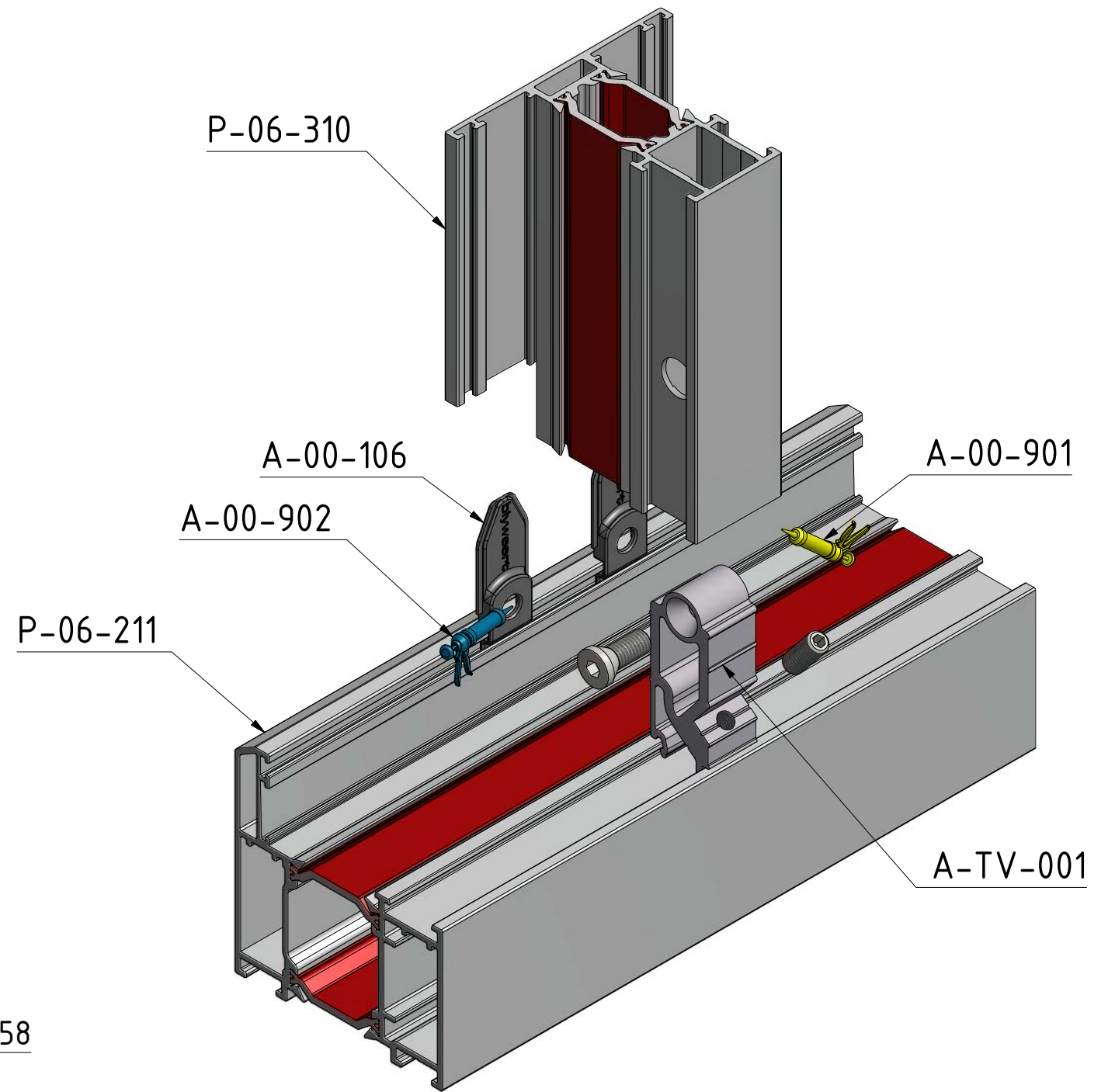
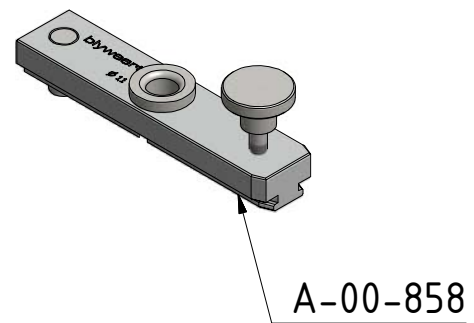
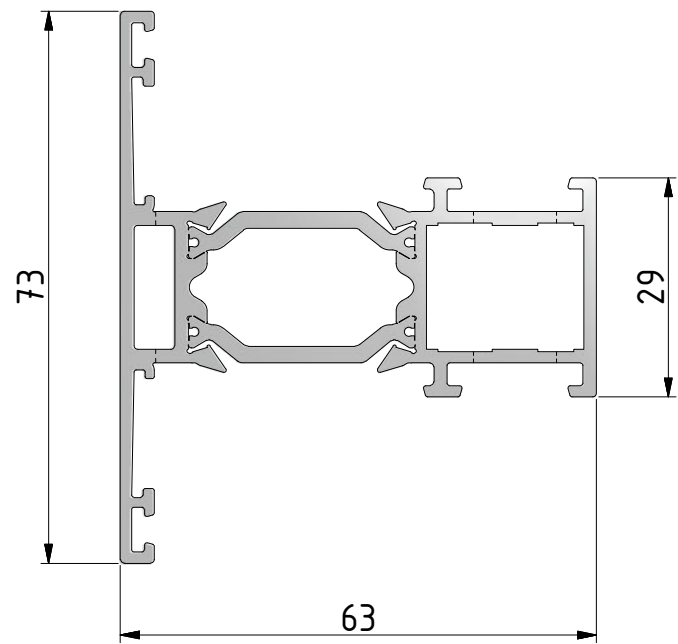
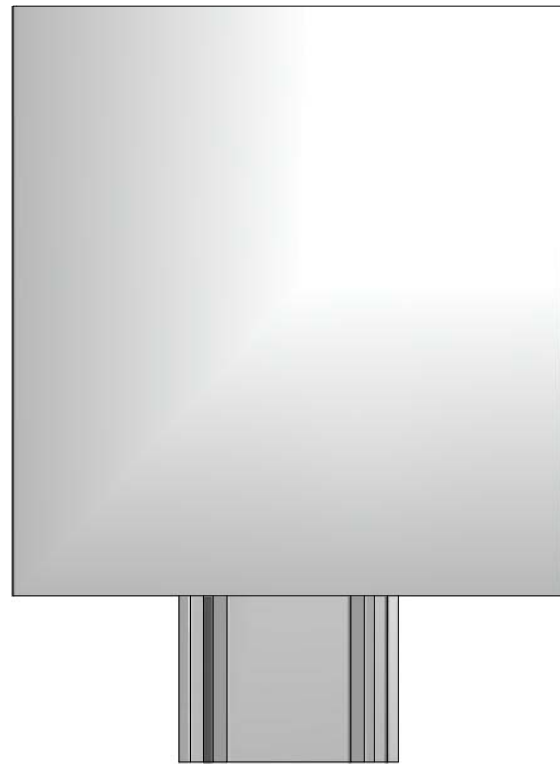
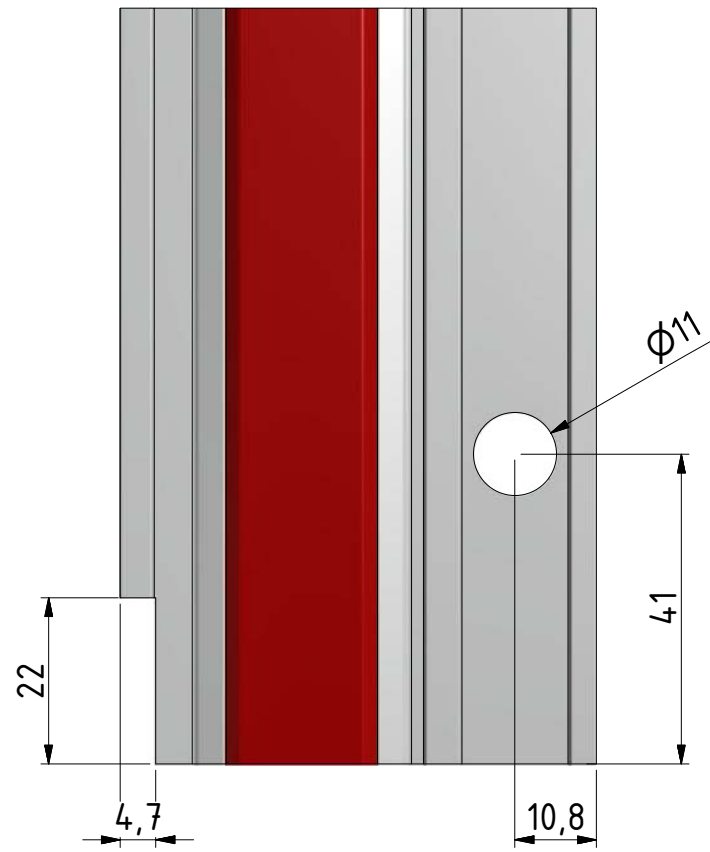
$$X = 15 + \frac{72}{\tan \frac{A}{2}}$$

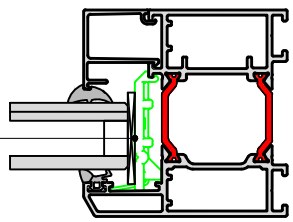
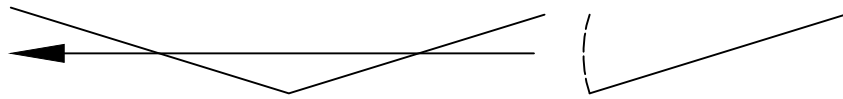
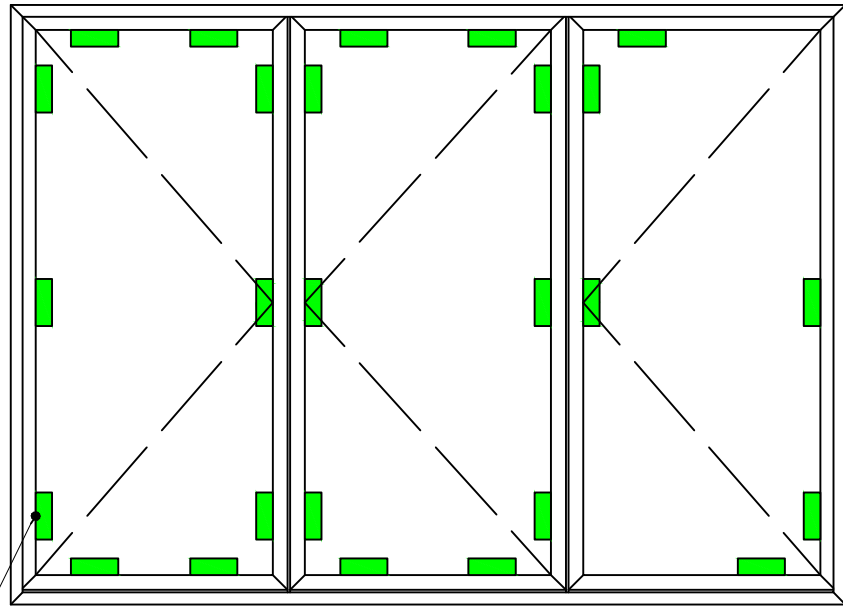


hoek130°tot160°

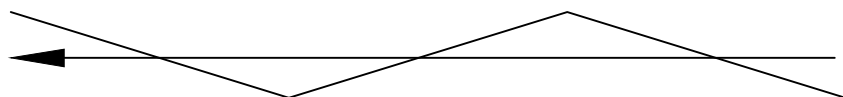
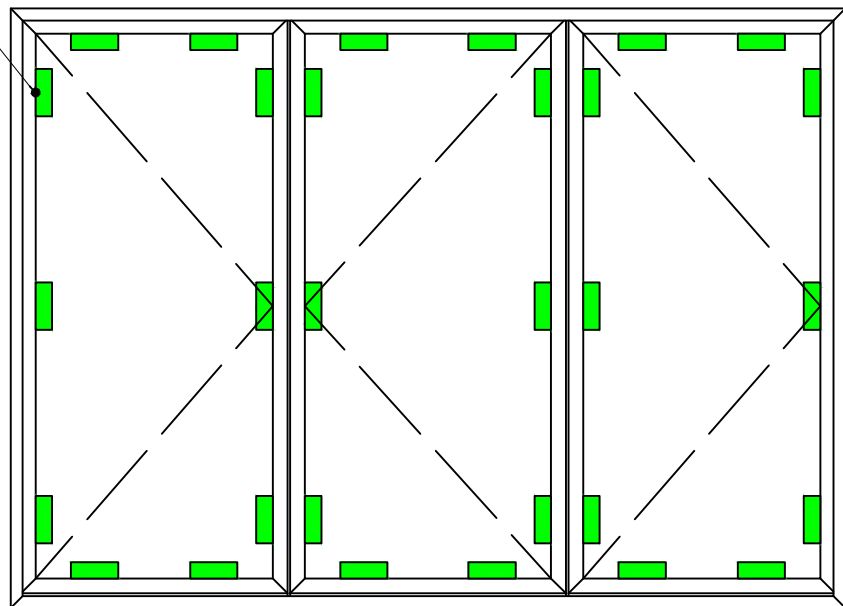


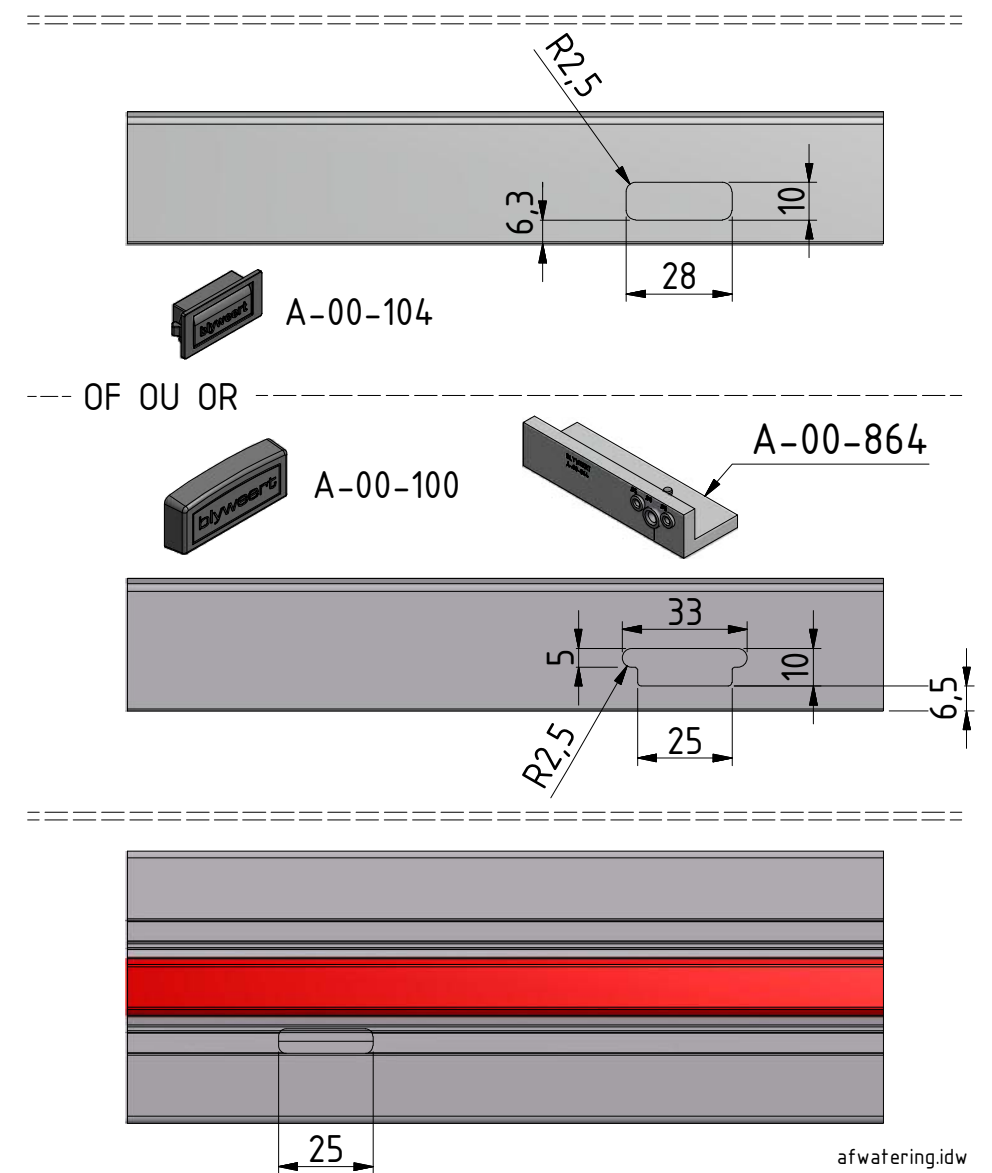
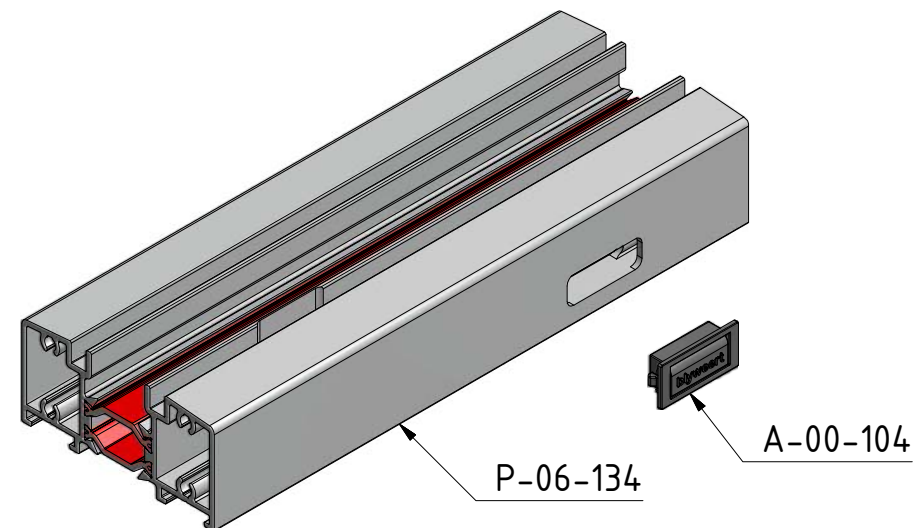
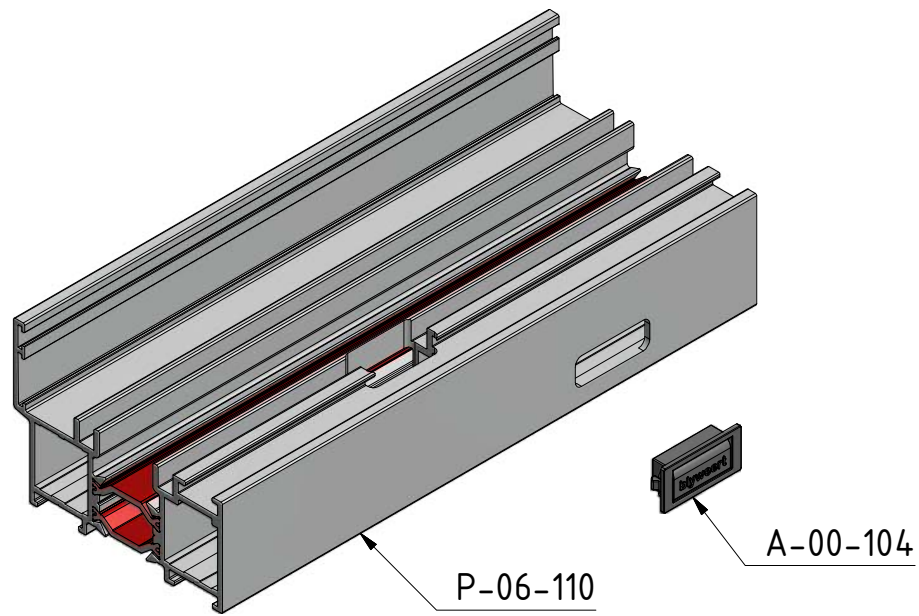
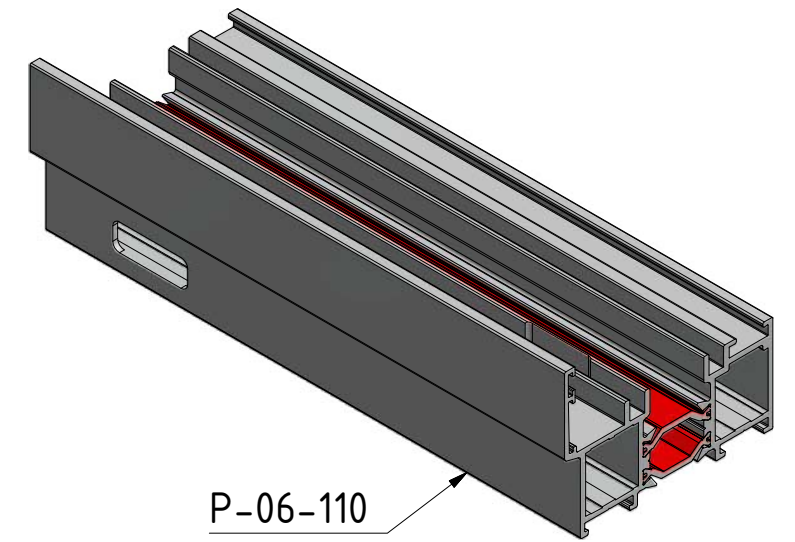
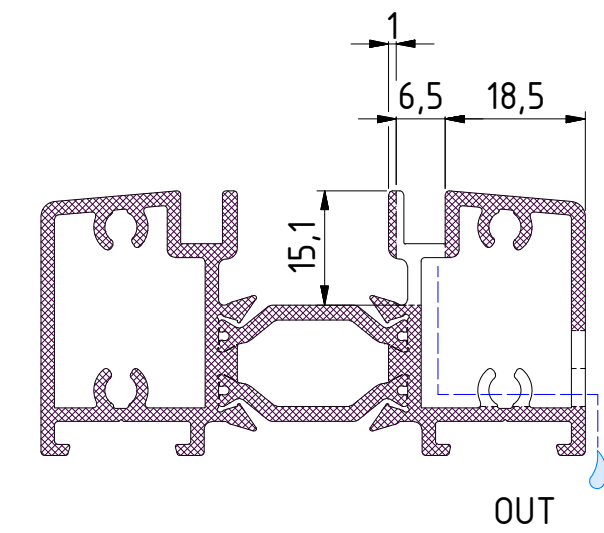
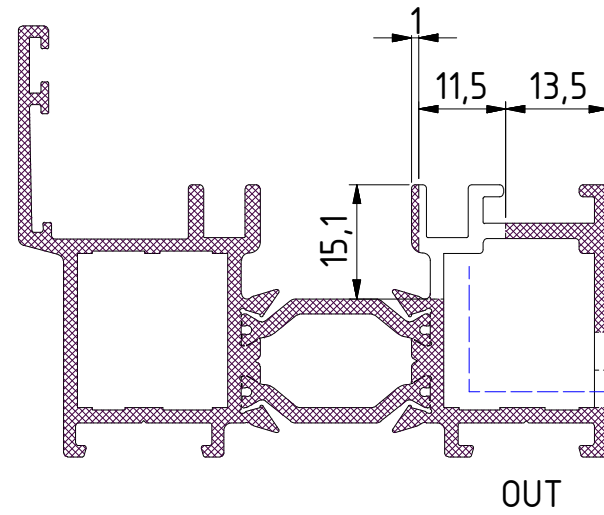
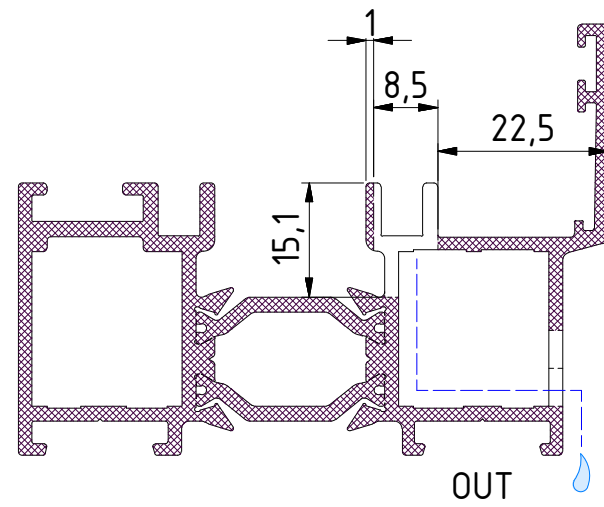
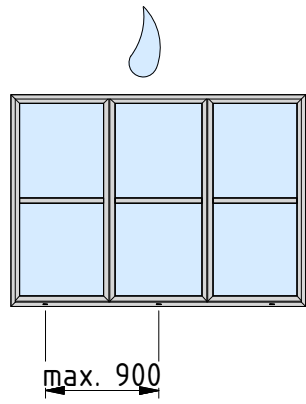


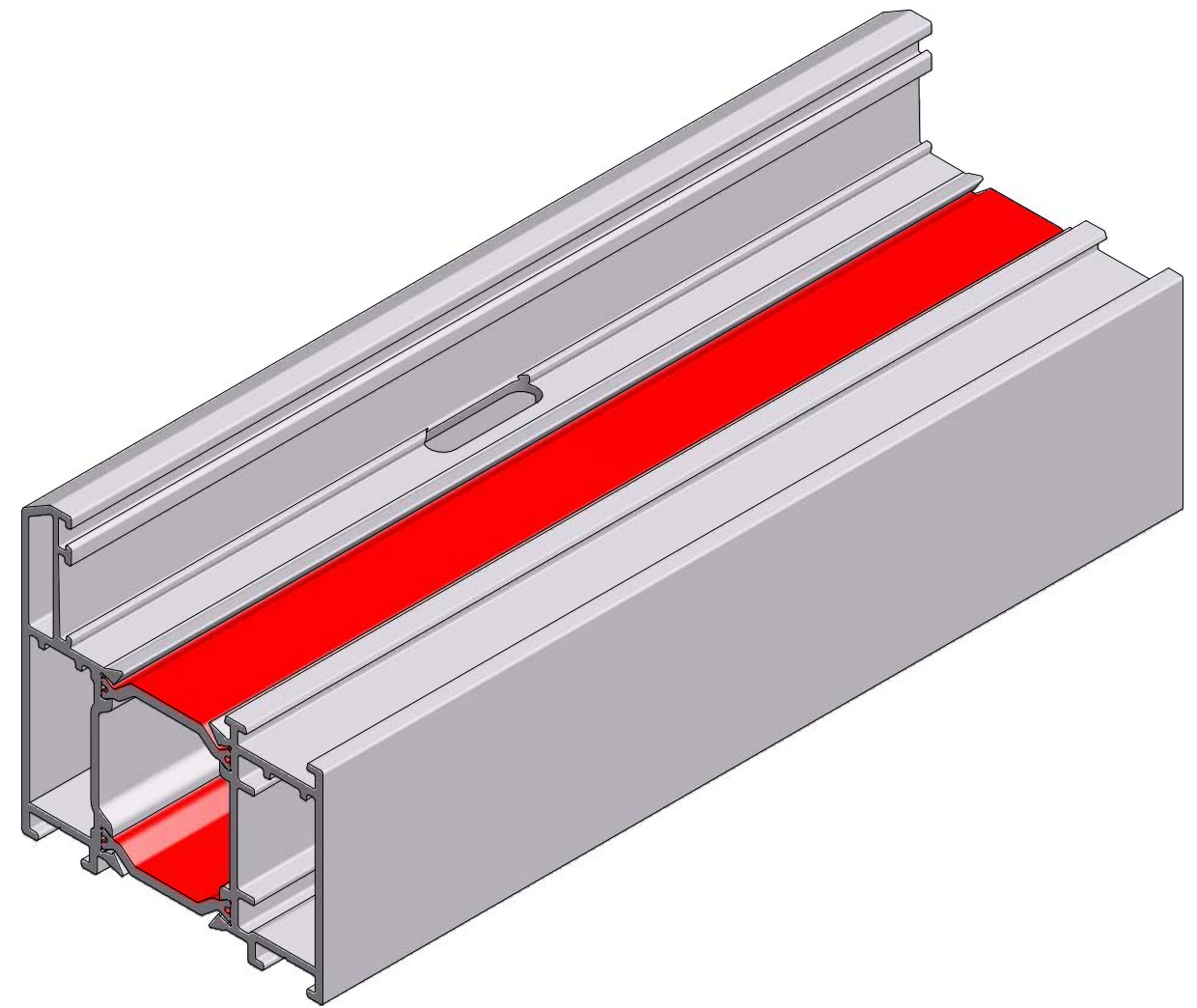
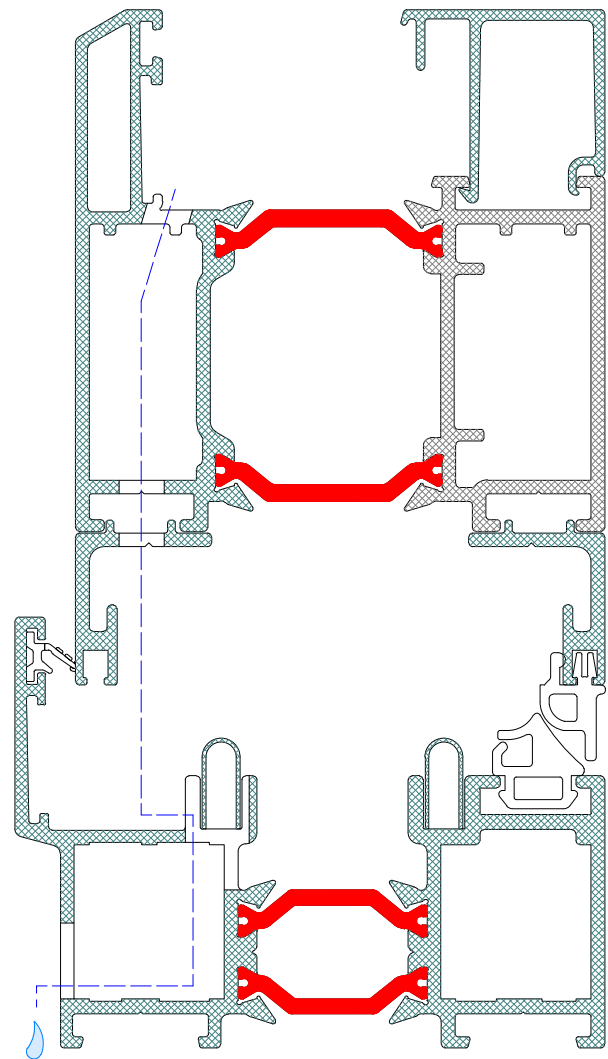
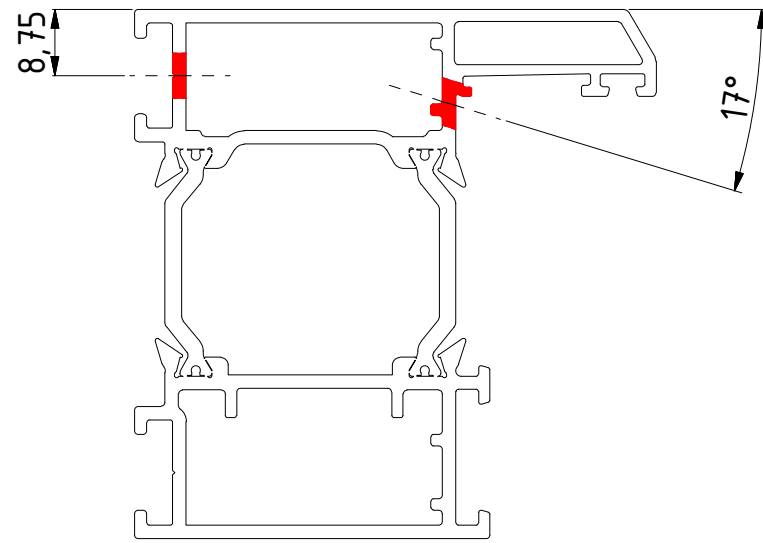




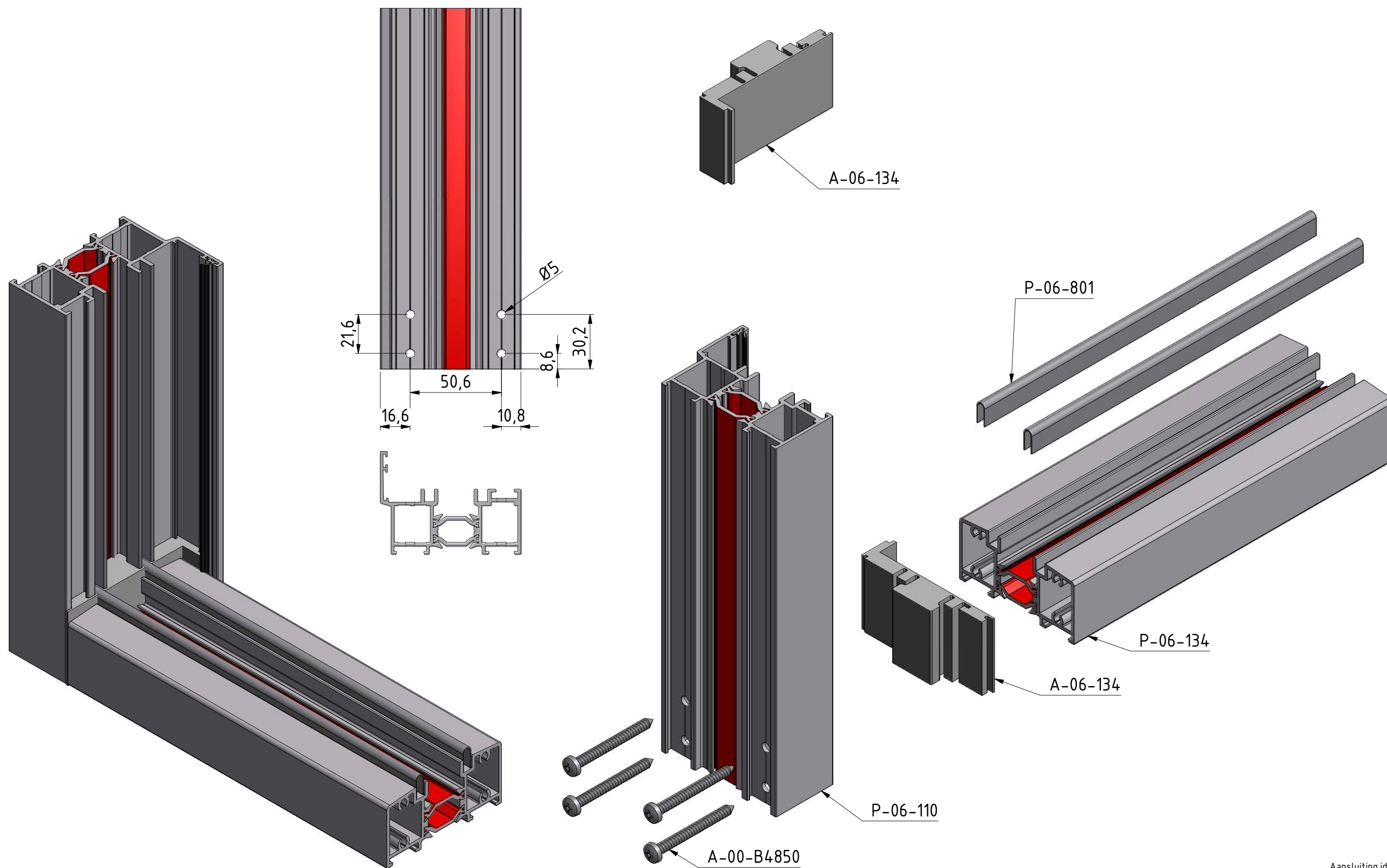
A-06-100

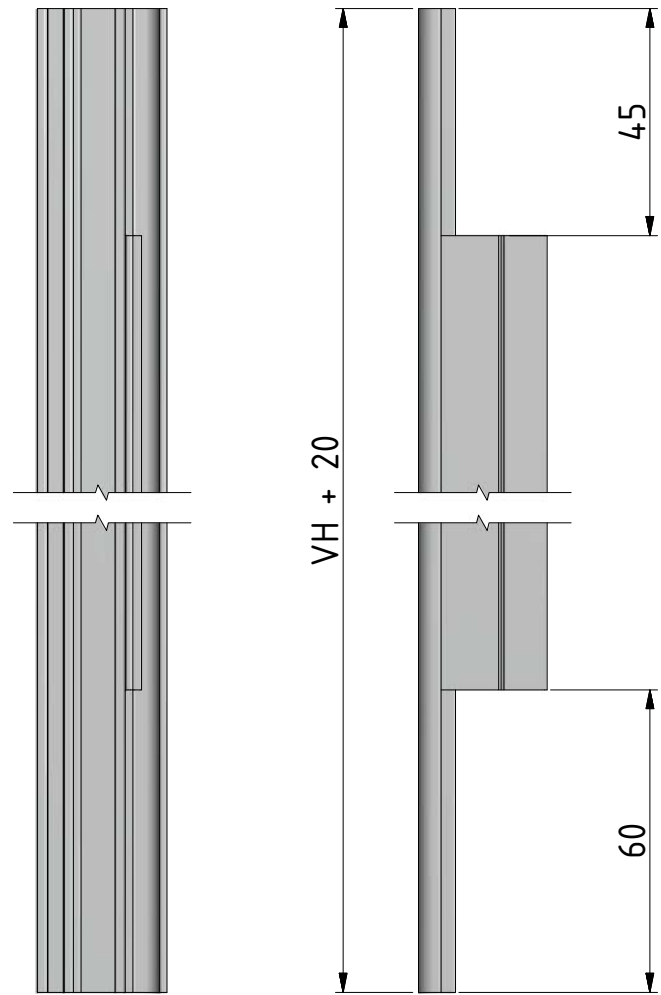






Afwatering_vleugel.idw

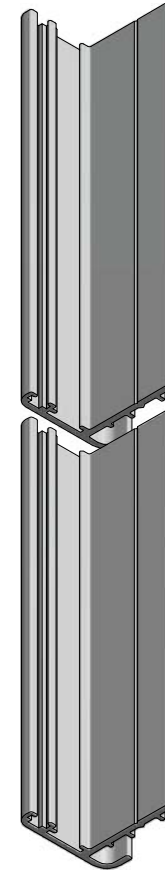
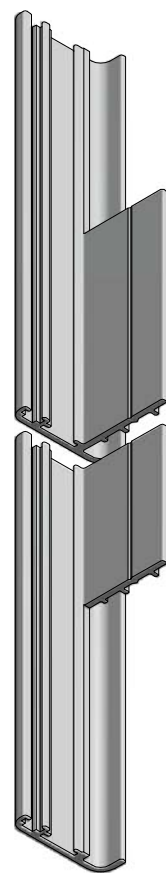




Opendraaiende zijde
côté ouvrant
opening side

top

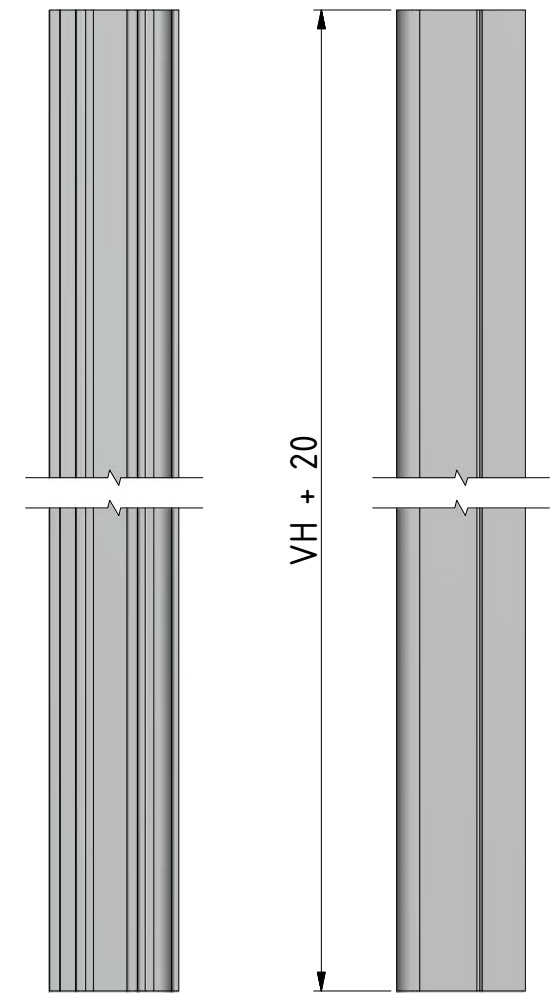
bottom



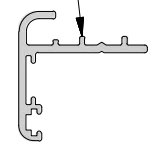
top

bottom

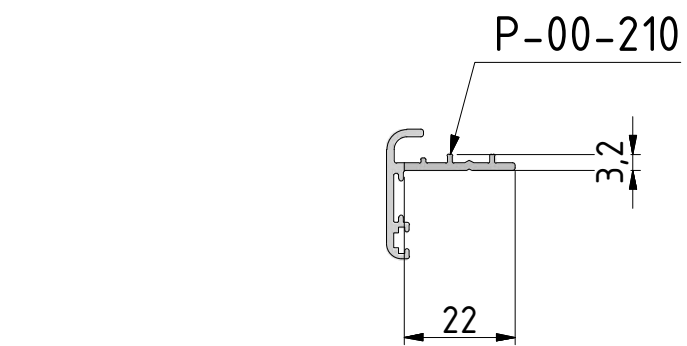
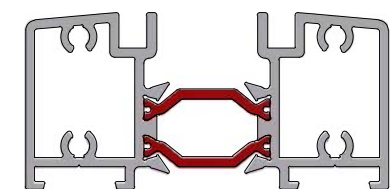
Opendraaiende zijde
côté ouvrant
opening side



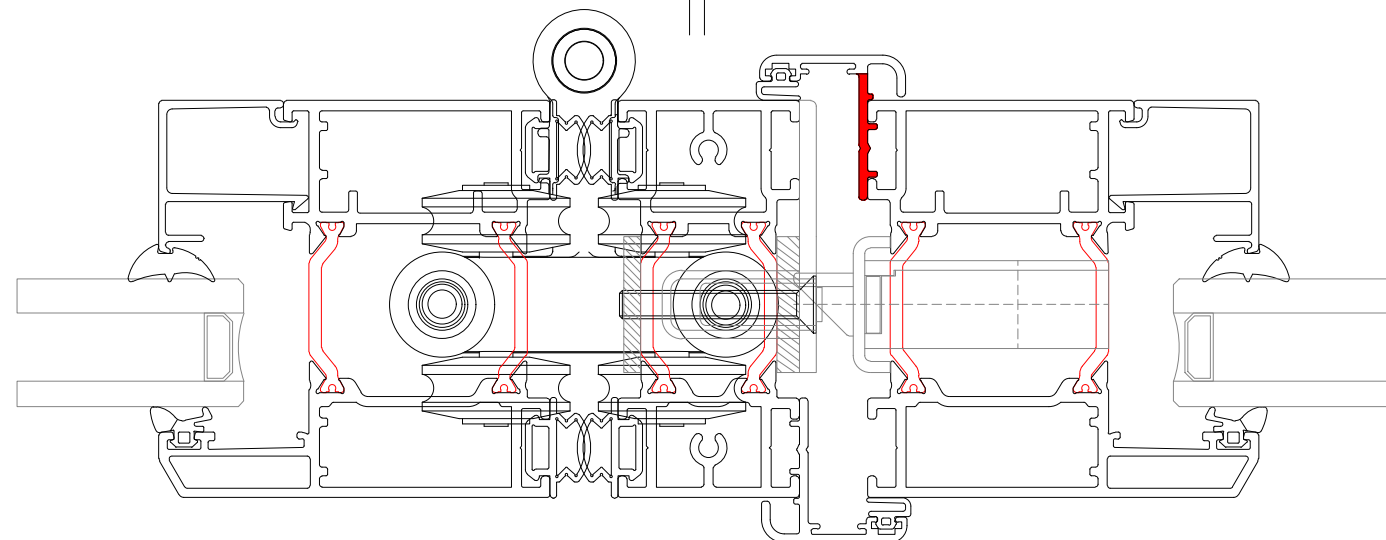
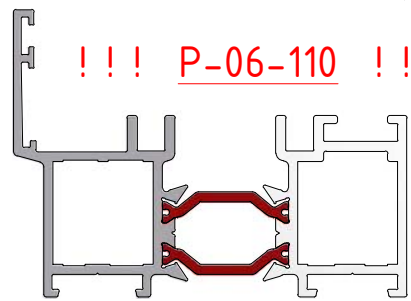
P-00-210



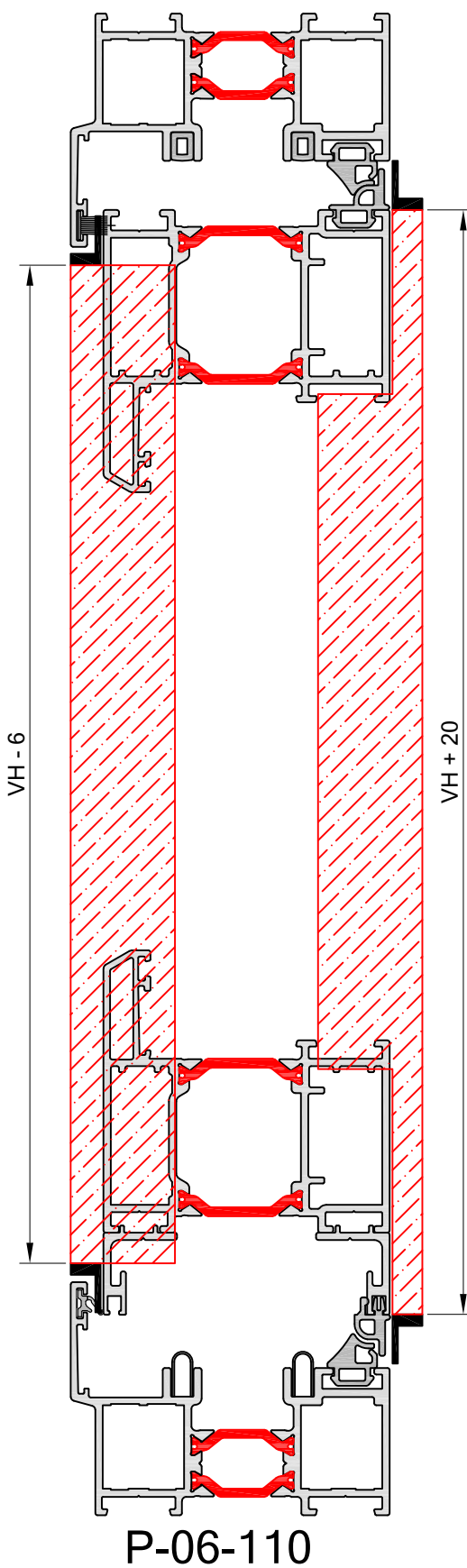
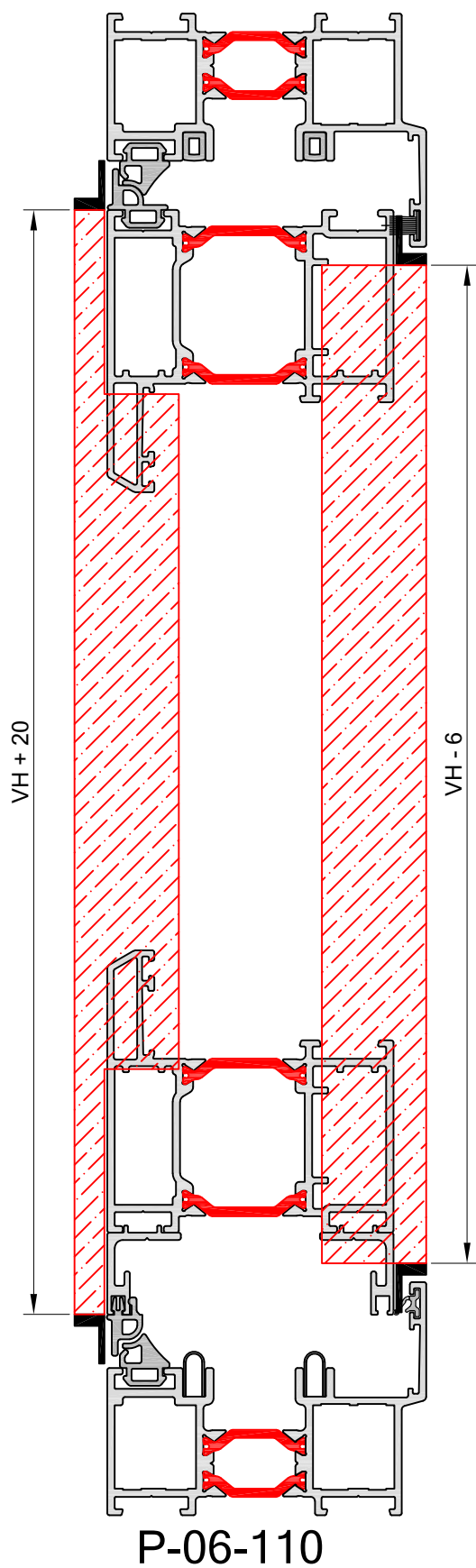
!!! P-06-134 !!!



!!! P-06-110 !!!

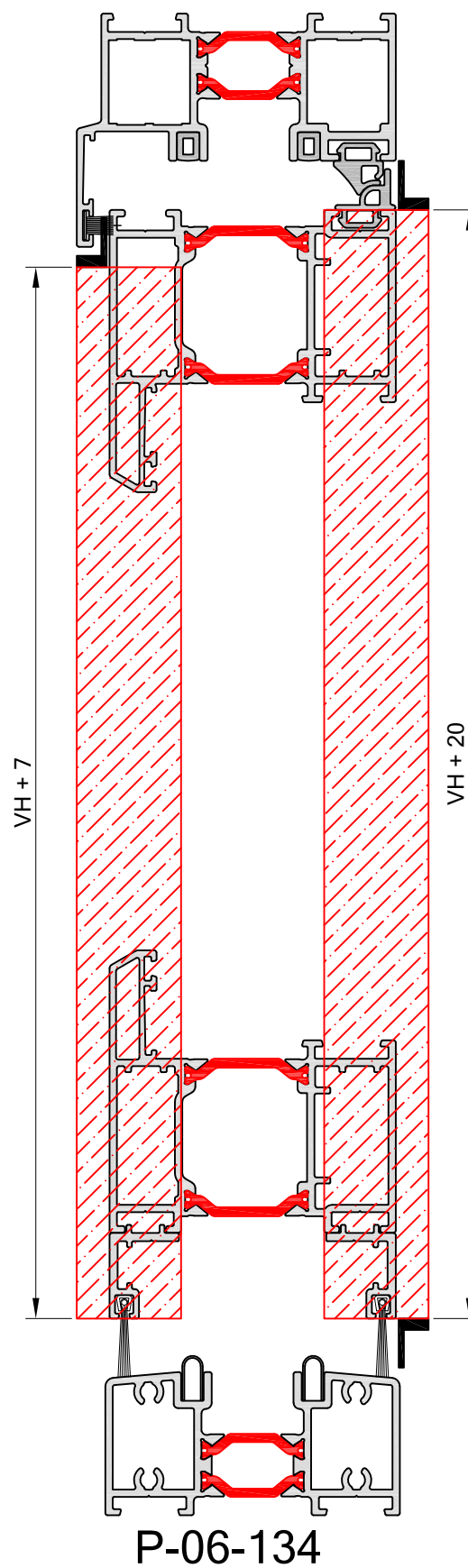
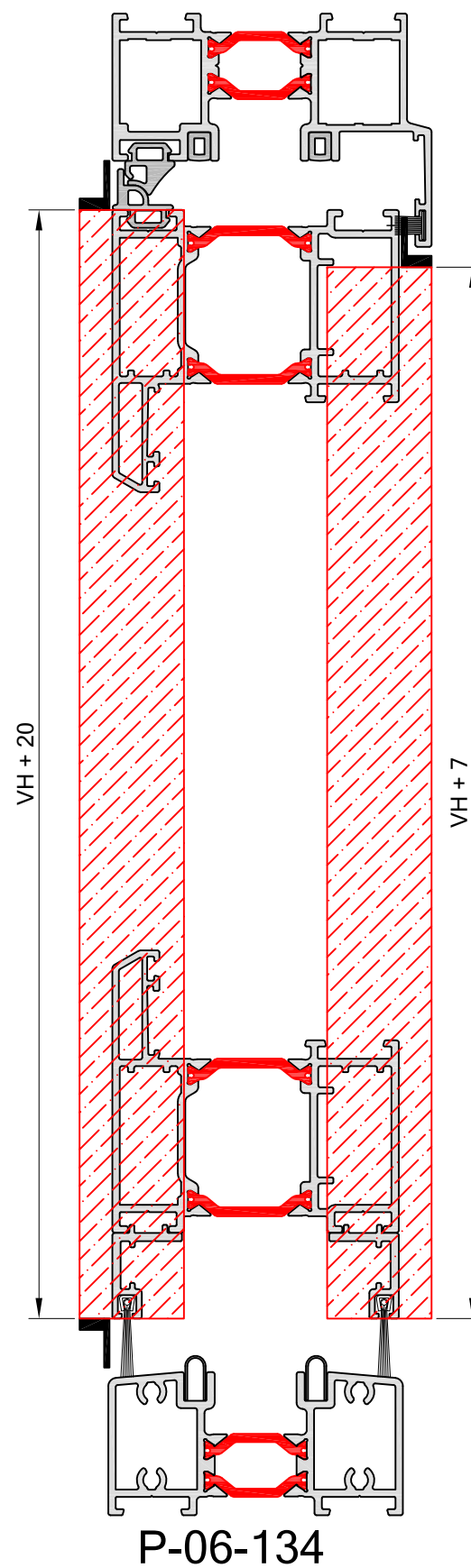


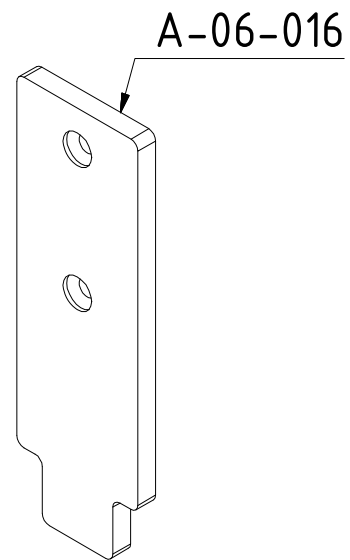
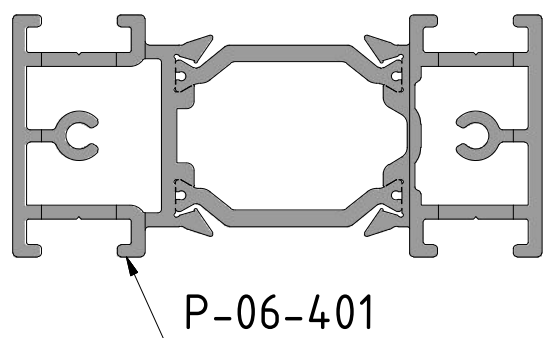
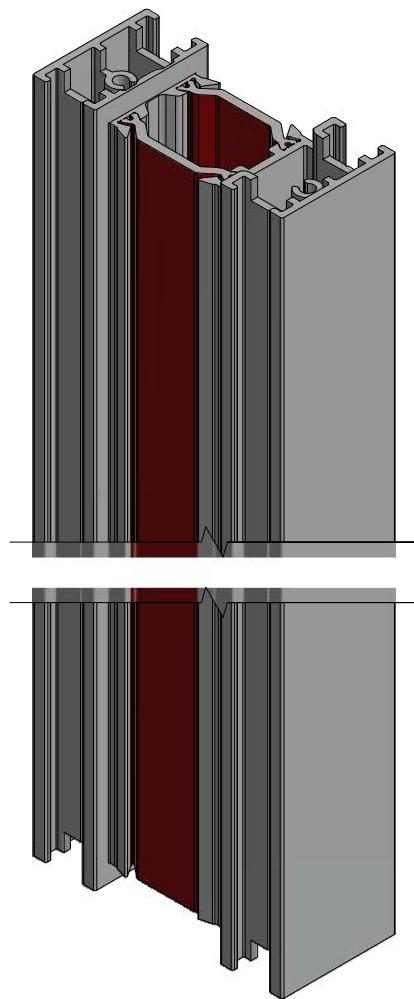
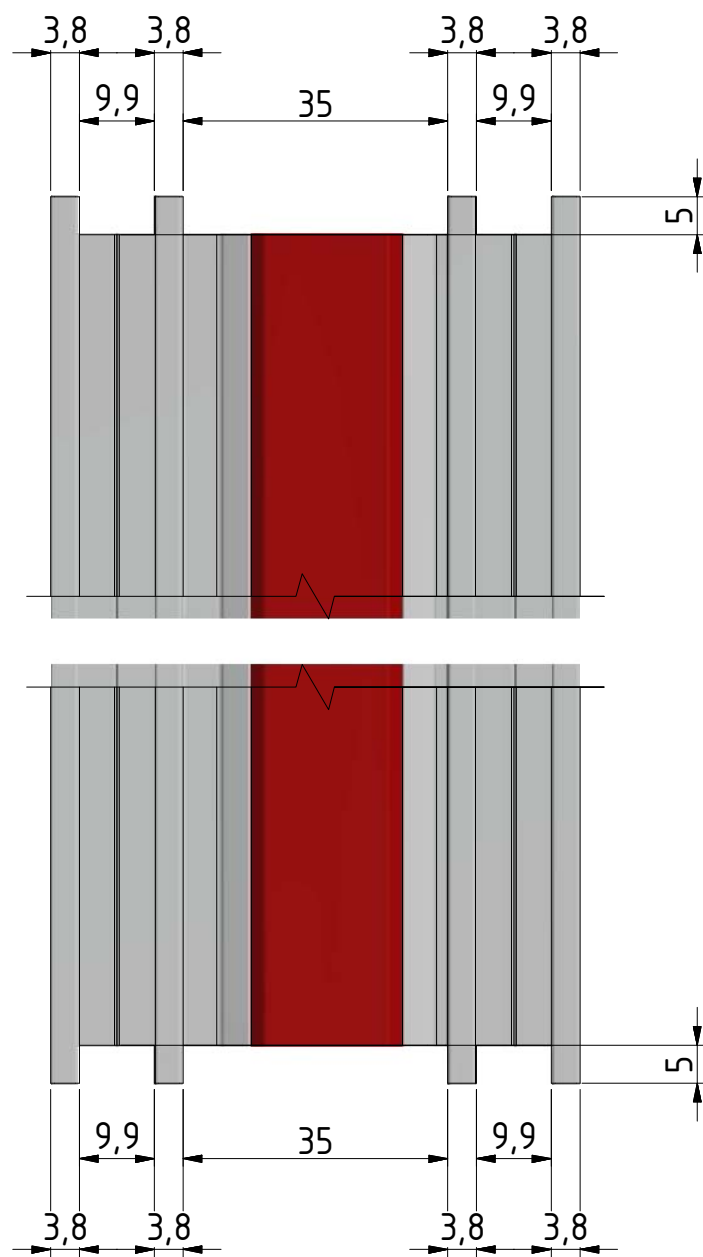
Uitfrezingen.idw



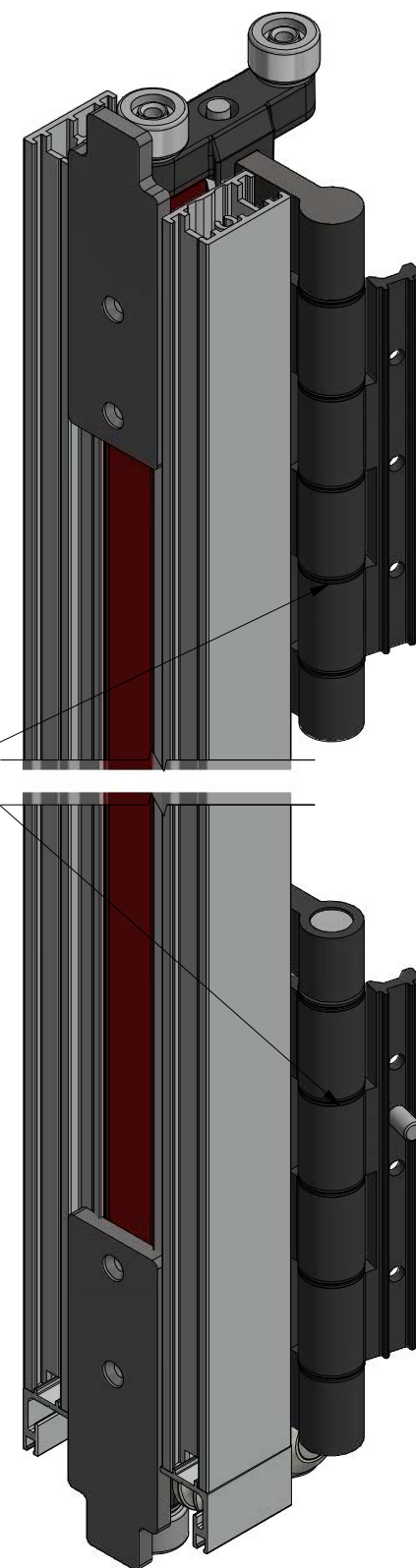
P-00-210

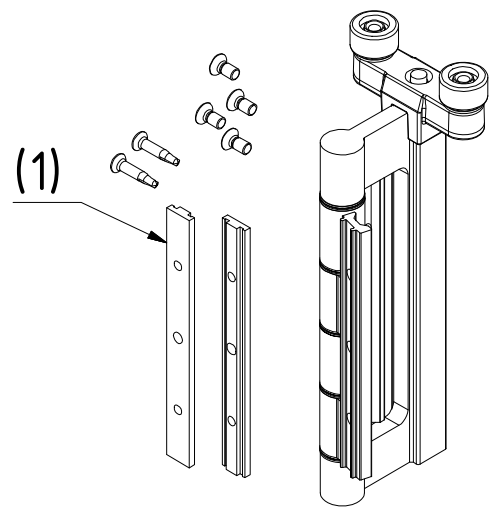
A-06-501



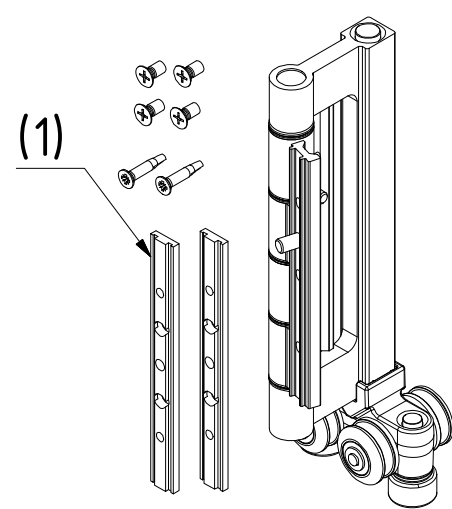


A-06-014
A-06-015
130 Kg

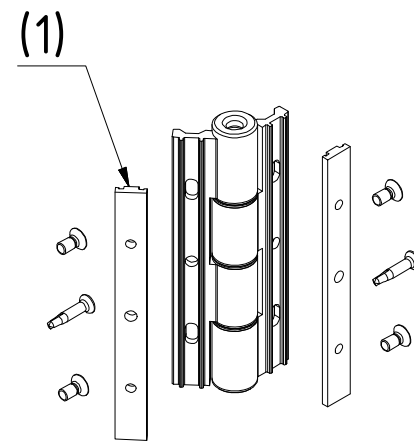




A-06-014



A-06-015

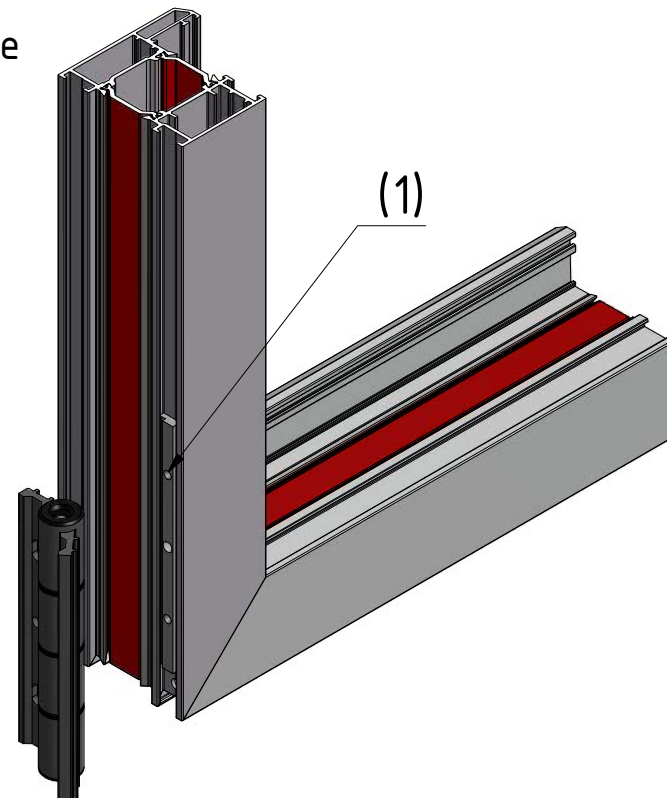
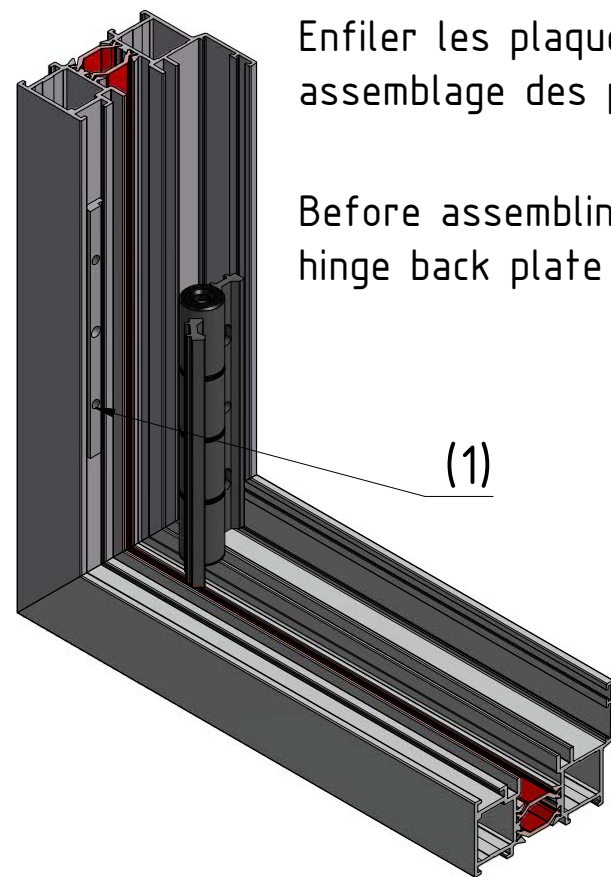


A-06-012

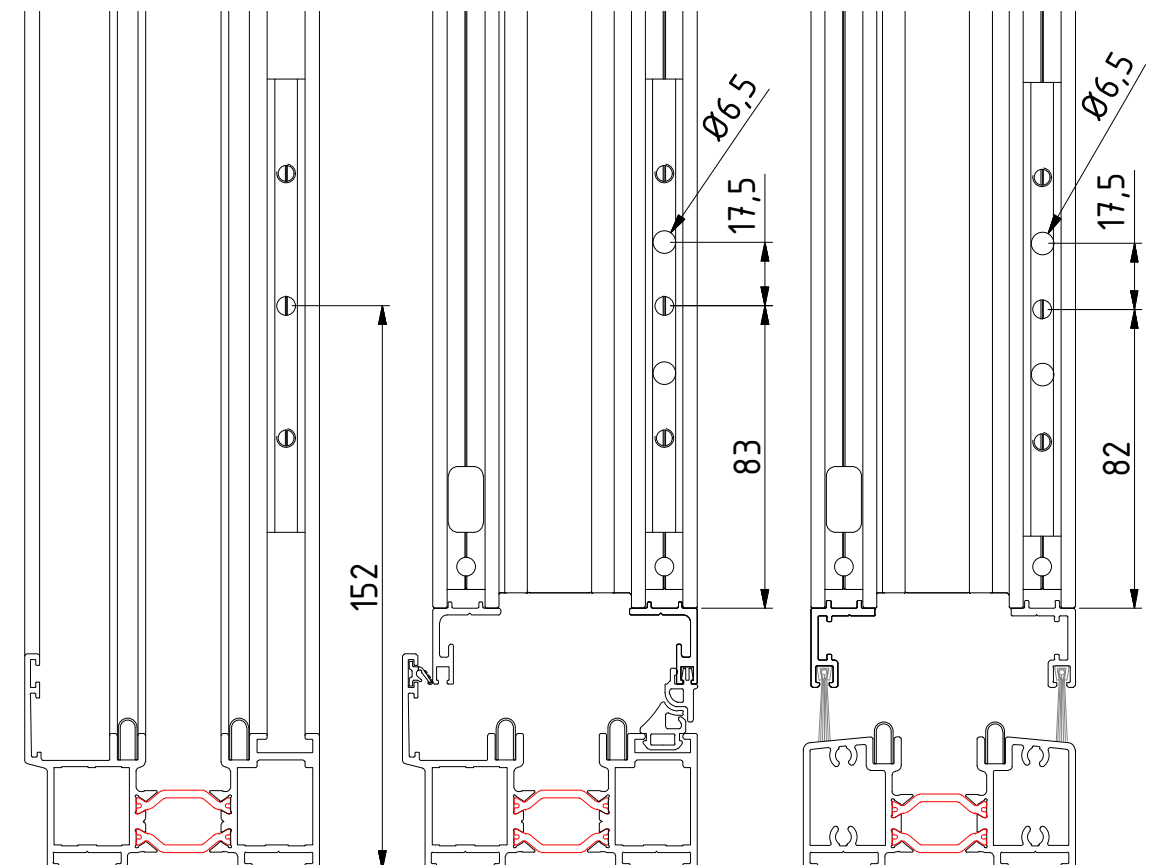
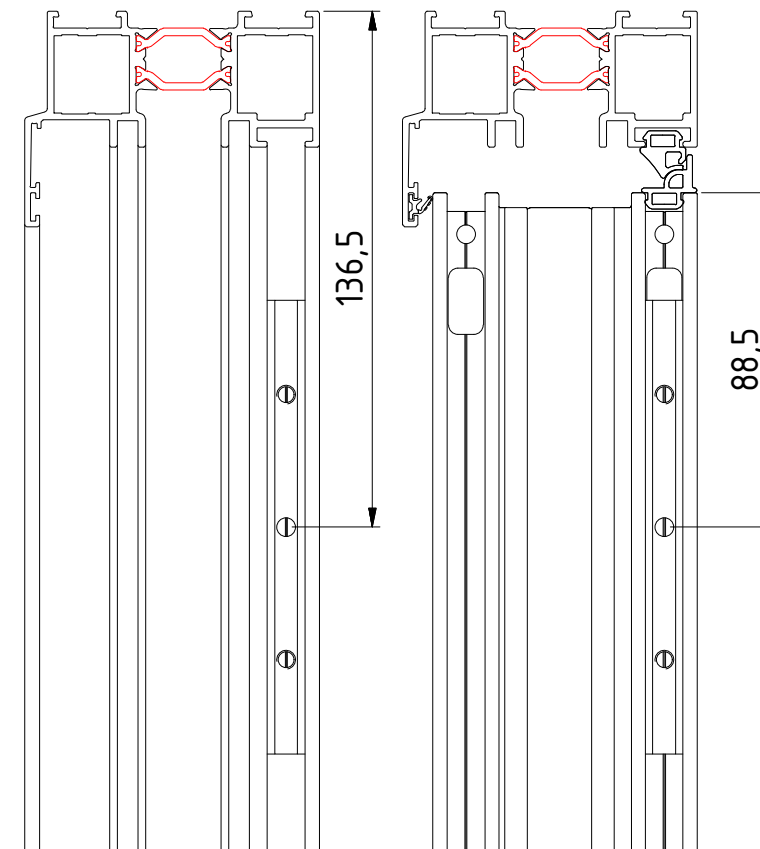
Eerst klemplaatje (1) plaatsen daarna hoek persen !

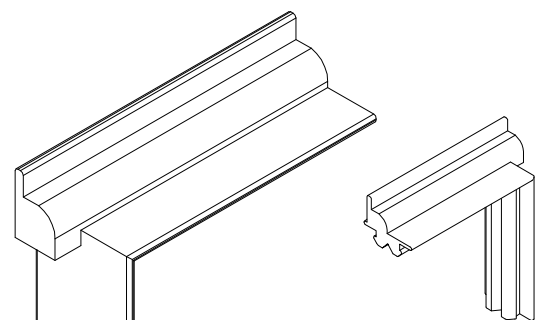
Enfiler les plaques de fixation (1) avant assemblage des profiles !

Before assembling the profiles slide the hinge back plate (1) into the groove !



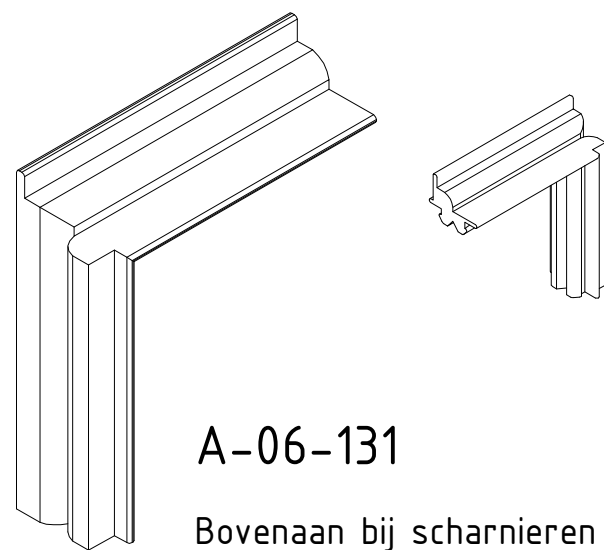
130 KG





A-06-130

Bovenaan bij wagen
En tête du chariot
Top at bogie

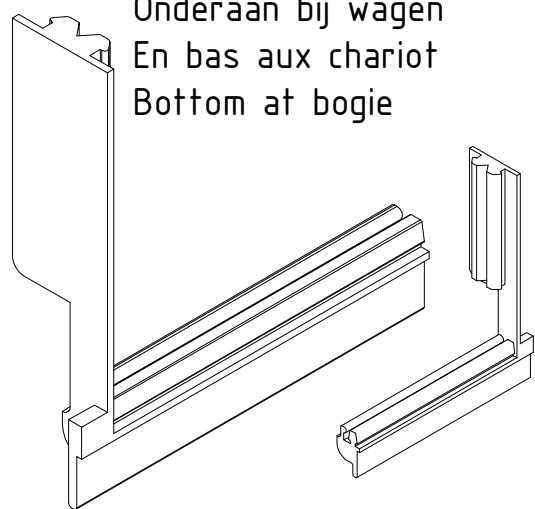


A-06-131

Bovenaan bij scharnieren
En tête des paumelles
Top at hinges

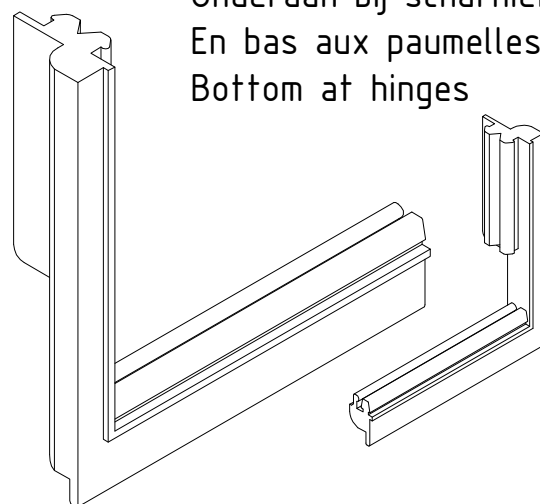
A-06-132

Onderaan bij wagen
En bas aux chariot
Bottom at bogie



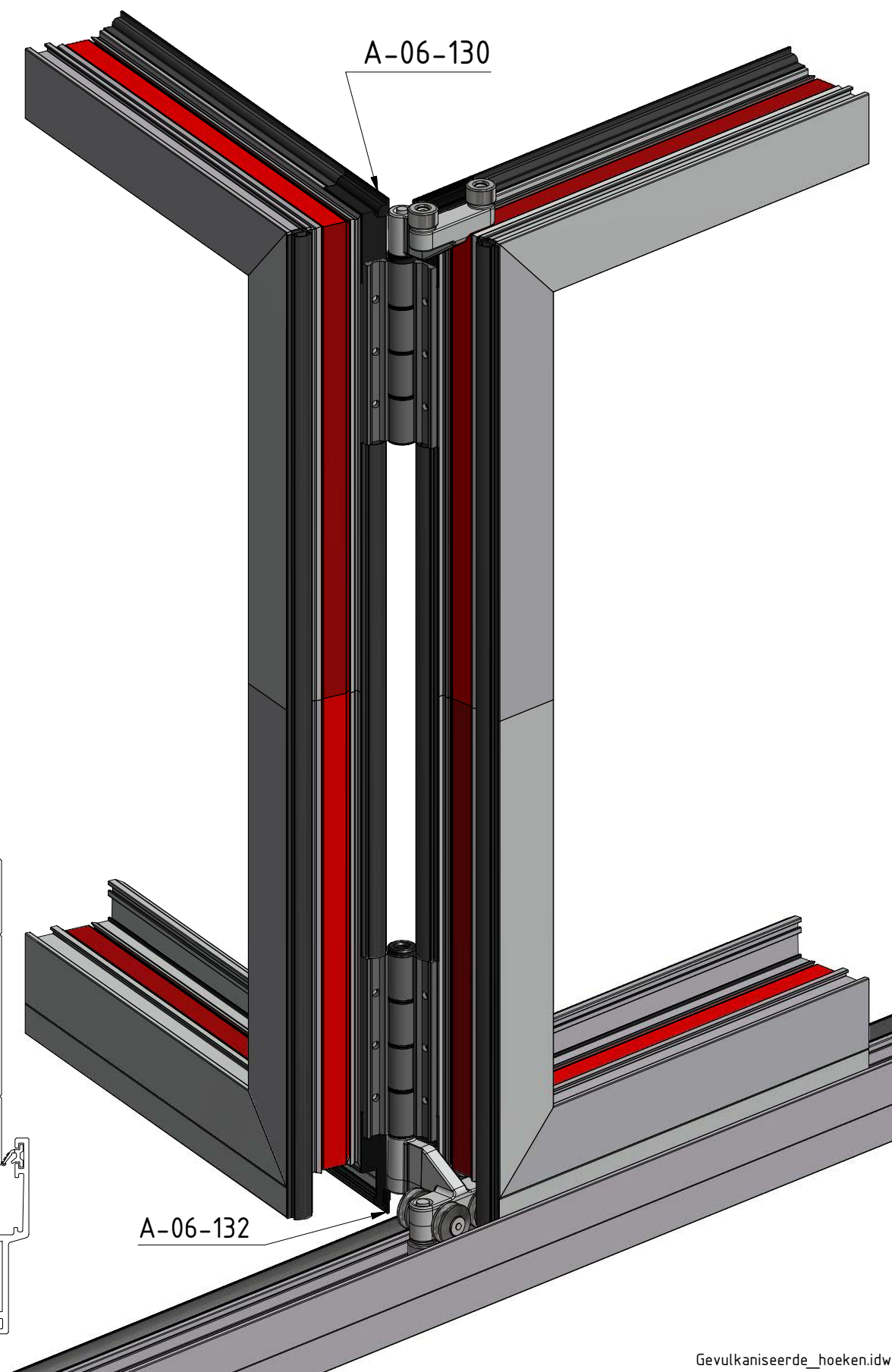
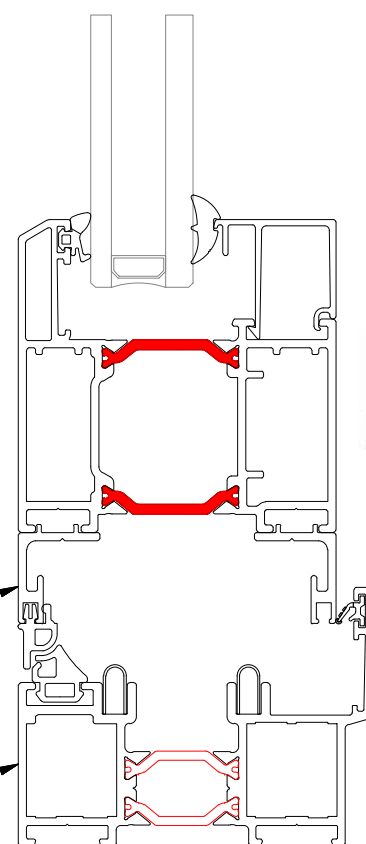
A-06-133

Onderaan bij scharnieren
En bas aux paumelles
Bottom at hinges

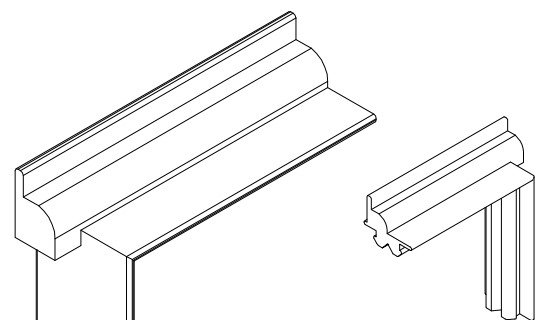


P-00-211

P-06-110

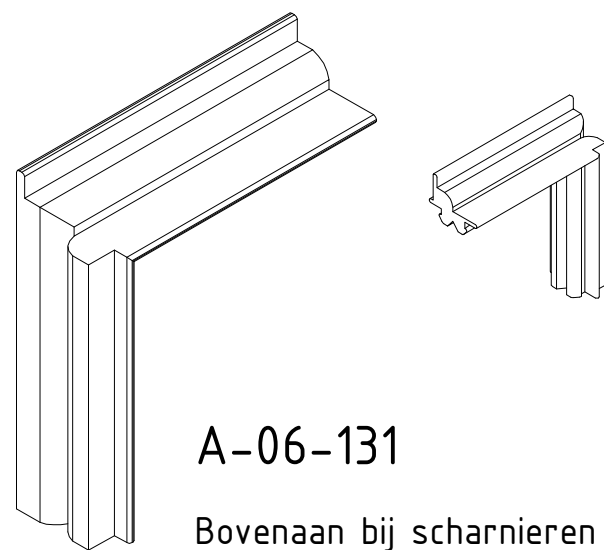


Gevulkaniseerde_hoeken.idw



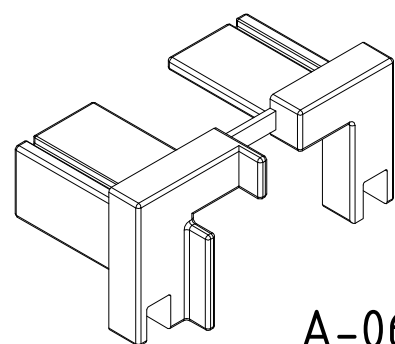
A-06-130

Bovenaan bij wagen
En tête du chariot
Top at bogie



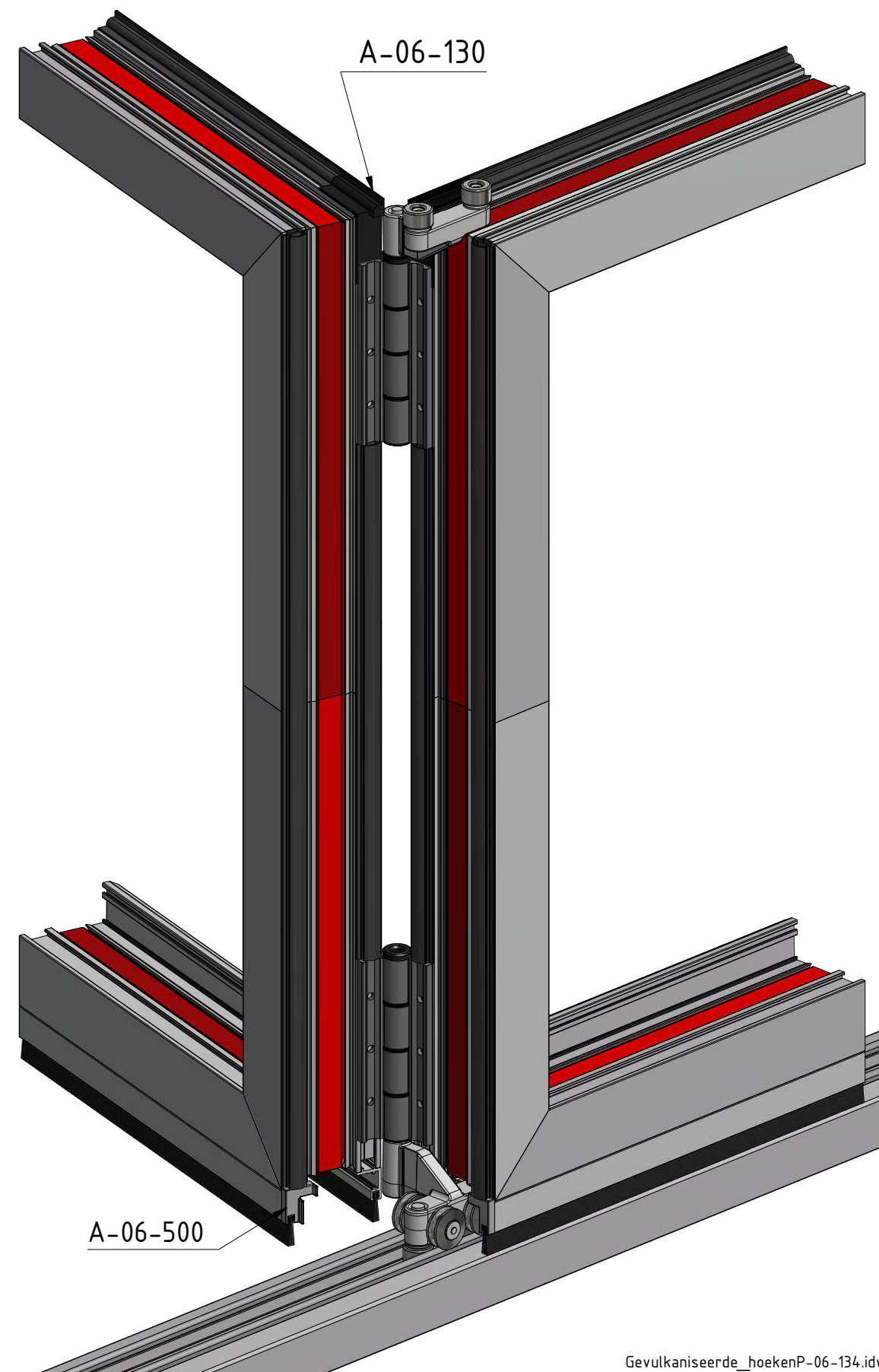
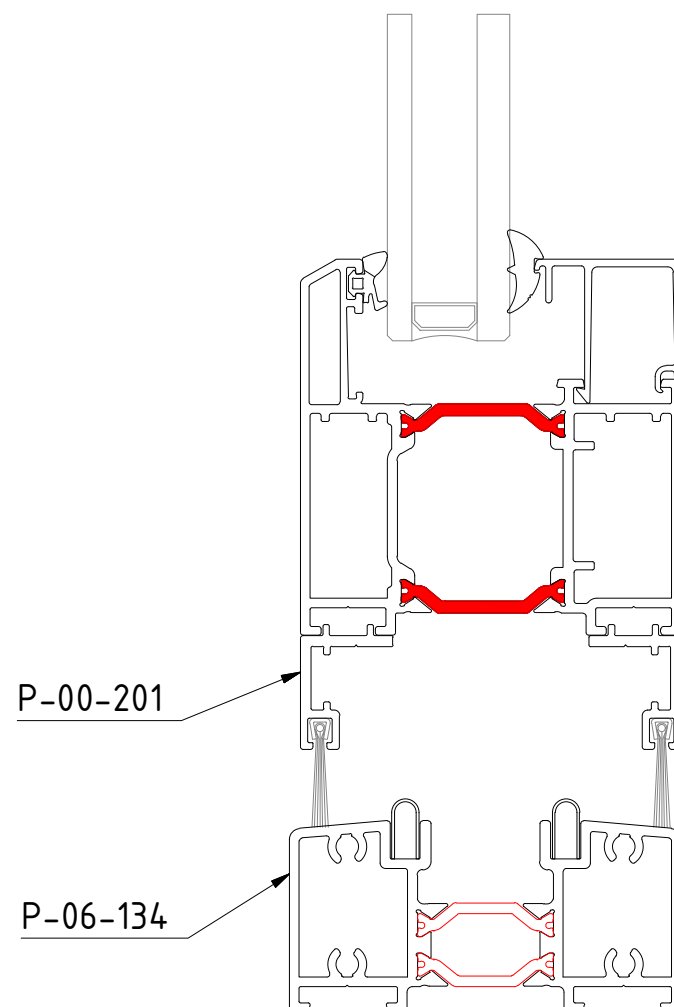
A-06-131

Bovenaan bij scharnieren
En tête des paumelles
Top at hinges



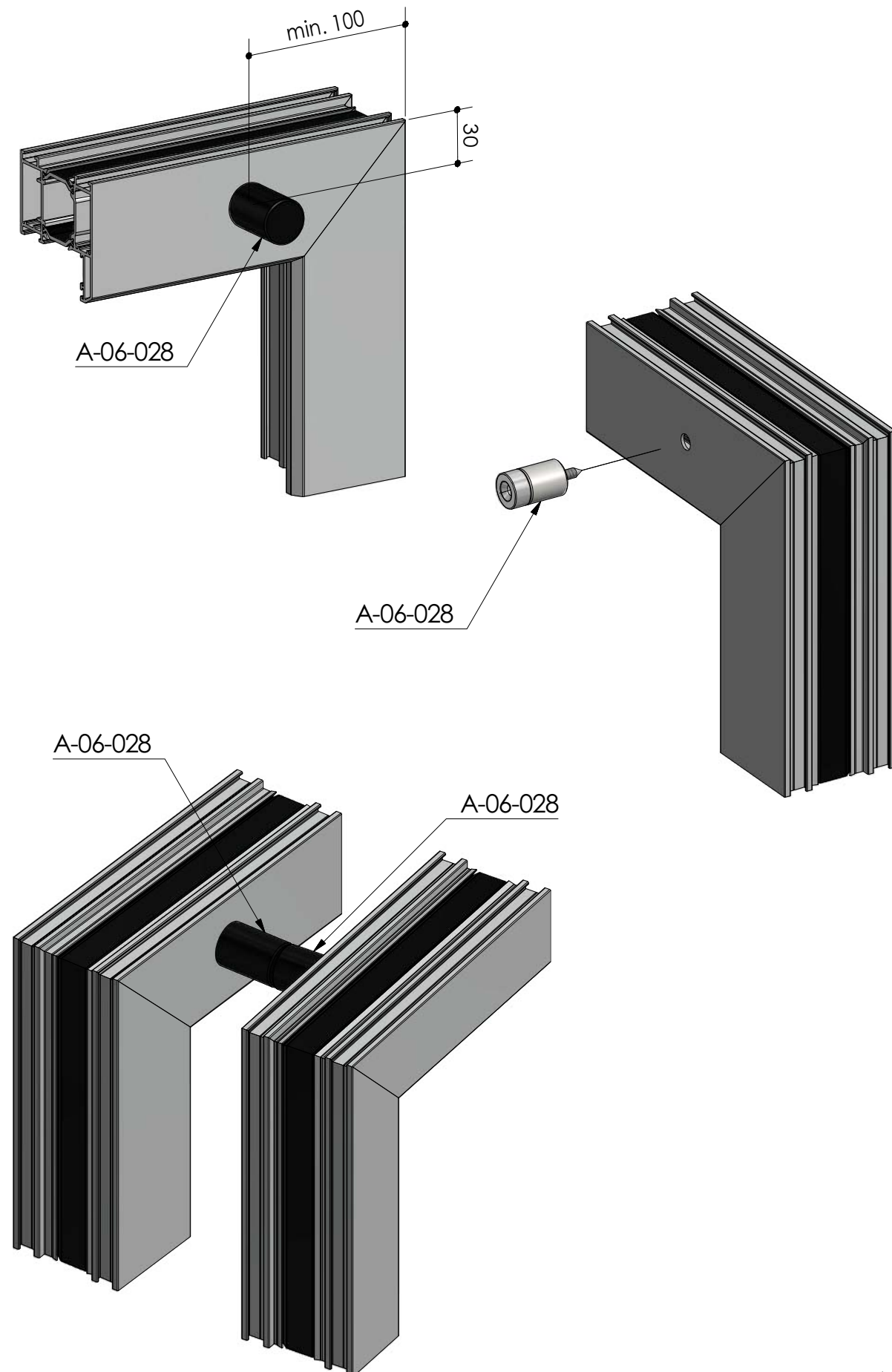
A-06-500 *

Onderaan
En bas
Bottom

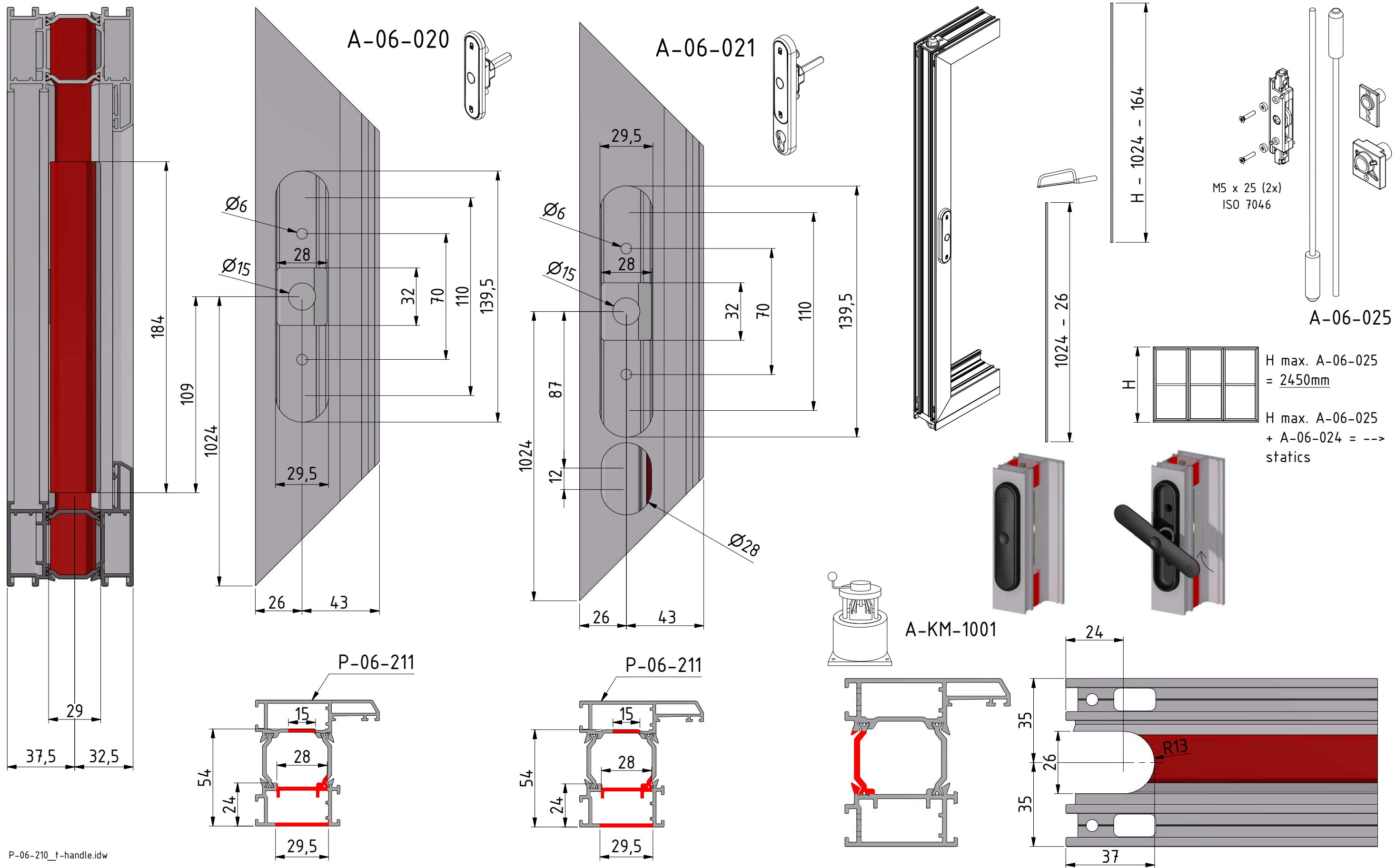


* Niet bij wagen aan de scharnierzijde
Pas aux chariot sur le côté du paumelle
Not at bogie on the hinge side

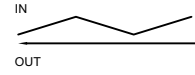
Gevulkaniseerde_hoekenP-06-134.idw



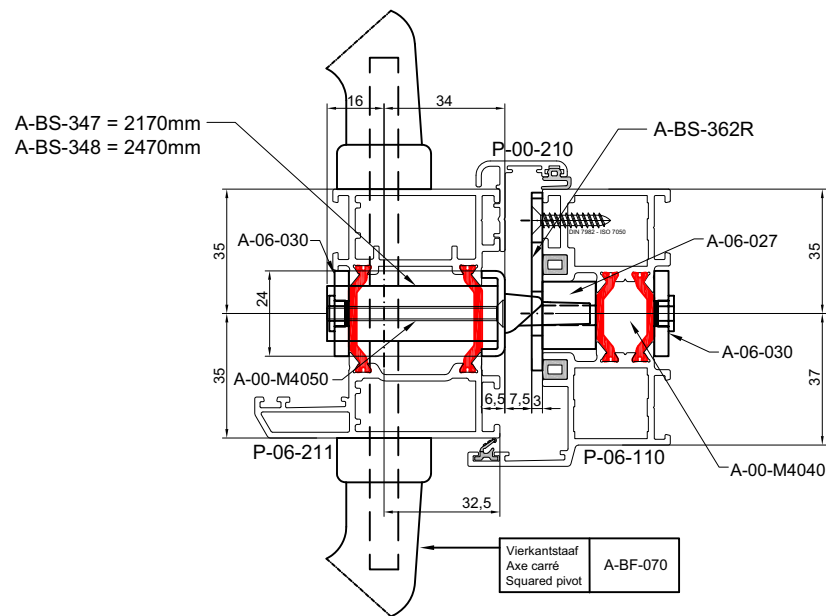
deurmagneet.idw



P-06-210_f-handle.idw



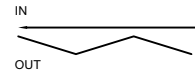
	Slottype Type serrure Locktype	Slotplaat Gache Lockplate
Penslot Serrure à pêne Lock with pen	A-BS-347 h= 2170mm	A-BS-362L / R + A-BS-363 (2x)
	A-BS-348 h= 2470mm	A-BS-362L / R + A-BS-363 (2x)



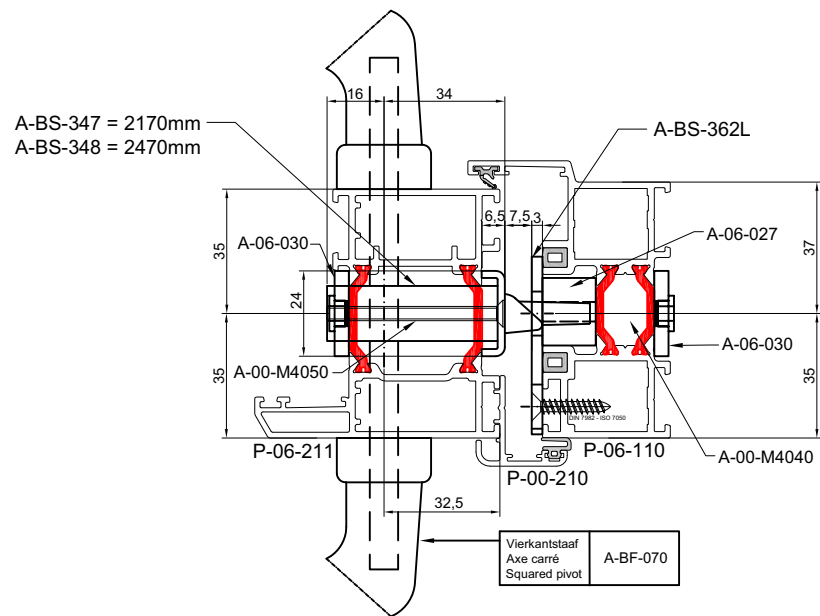
		Cilinder Cylindre Cylinder	Veiligheids cil. Cyl. sécurité Safety cyl.	Cilinder 1/2 Cylindre 1/2 Cylinder 1/2
Afwerking - Finition - Finish	Zonder Sans Without	A-00-CE3535	A-00-CV3535	A-00-CE35
	Langschild Plaque longue Long plate	A-BS-252 + A-BS-253 A-00-CE5050	A-00-CV5050	A-00-CE50
	Langschild Plaque longue Long plate	A-00-CE4550 Horizon	A-00-CV4550	A-00-CE50

Schroeven - Vis - Screws		
Langschild Plaque longue Long plate	A-BS-252 + A-BS-253	A-00-M5090 DIN 913 ISO 7046 M 5 x 90
Langschild Plaque longue Long plate	A-BS-254 + A-BS-255 SKG	A-00-M6090 DIN 913 ISO 7046 M 6 x 90
Dubbele kruk + anti krukdiefstal Béquille double + anti béquille vole Dobble handle + anti handle theft	A-BF-057 + A-BF-059 (2x)	A-00-M5085 DIN 913 ISO 7046 M 5 x 85

Deur_binnen_kader.dwg

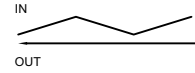


	Slottype Type serrure Locktype	Slotplaat Cache Lockplate
Penslot Serrure à pêne Lock with pen	A-BS-347 h= 2170mm	A-BS-362L / R + A-BS-363 (2x)
	A-BS-348 h= 2470mm	A-BS-362L / R + A-BS-363 (2x)

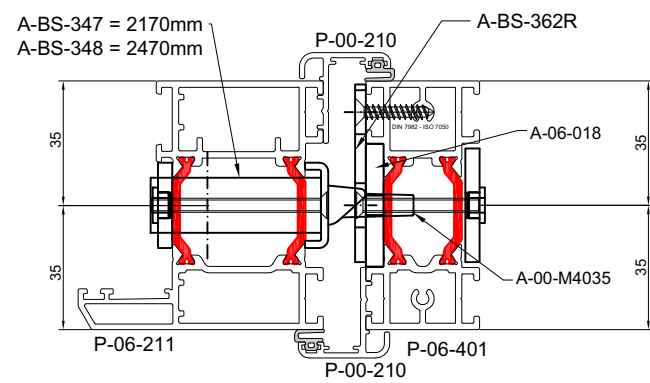
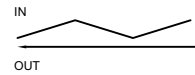
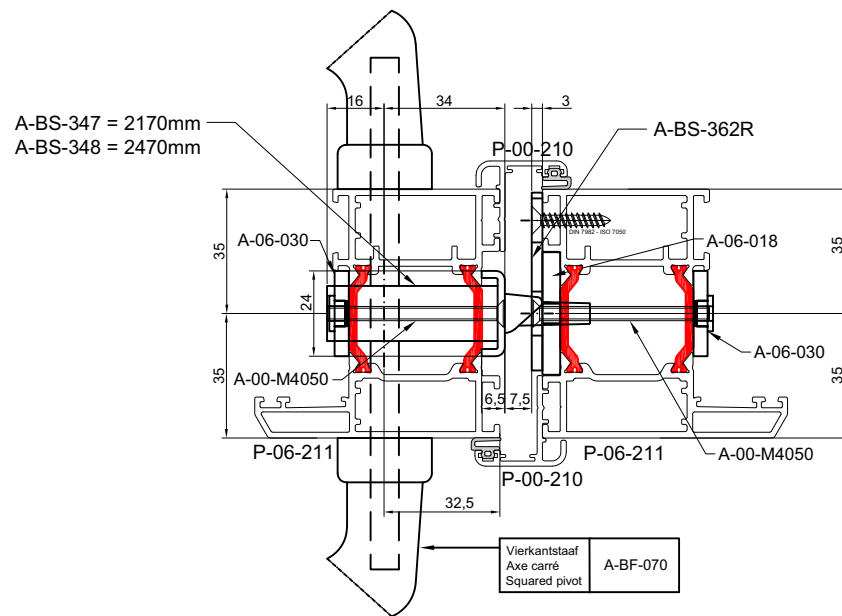


	Cilinder Cylindre Cylinder	Veiligheids cil. Cyl. sécurité Safety cyl.	Cilinder 1/2 Cylindre 1/2 Cylinder 1/2
Zonder Sans Without	A-00-CE3535	A-00-CV3535	A-00-CE35
Langschild Plaque longue Long plate	A-BS-252 + A-BS-253 A-00-CE5050	A-00-CV5050	A-00-CE50
Langschild Plaque longue Long plate	A-00-CE4550 Horizon	A-00-CV4550	A-00-CE50

Schroeven - Vis - Screws		
Langschild Plaque longue Long plate	A-BS-252 + A-BS-253	A-00-M5090 DN 965 ISO 7046 M 5 x 90
Langschild Plaque longue Long plate	A-BS-254 + A-BS-255 SKG	A-00-M6090 DN 965 ISO 7046 M 6 x 90
Dubbele kruk + anti krukdiefstal Béquille double + anti béquille vole Dobble handle + anti handle theft	A-BF-057 + A-BF-069 (2x)	A-00-M5085 DN 965 ISO 7046 M 5 x 85

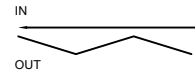


	Slottype Type serrure Locktype	Slotplaat Cache Lockplate
Penslot Serrure à pêne Lock with pen	A-BS-347 h= 2170mm	A-BS-362L / R + A-BS-363 (2x)
	A-BS-348 h= 2470mm	A-BS-362L / R + A-BS-363 (2x)

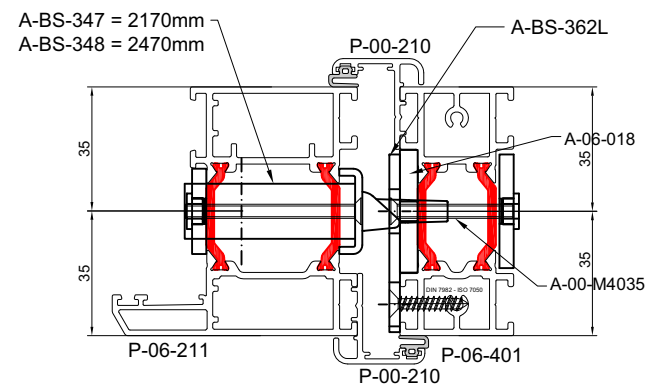
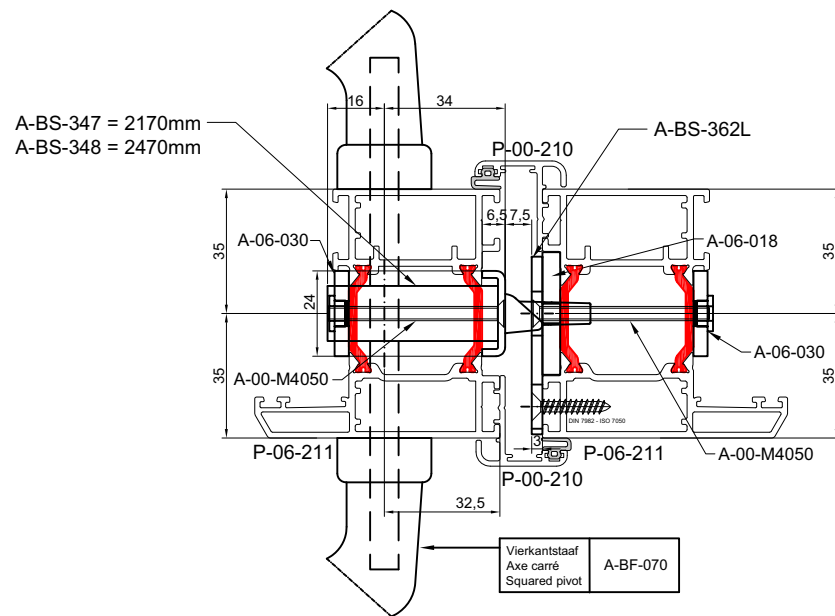


	Cilinder Cylindre Cylinder	Veiligheids cil. Cyl. sécurité Safety cyl.	Cilinder 1/2 Cylindre 1/2 Cylinder 1/2
Zonder Sans Without	A-00-CE3535	A-00-CV3535	A-00-CE35
Langschild Plaque longue Long plate	A-BS-252 + A-BS-253 A-00-CE5050	A-00-CV5050	A-00-CE50
Langschild Plaque longue Long plate	A-00-CE4550 Horizon	A-00-CV4550	A-00-CE50

Schroeven - Vis - Screws		
Langschild Plaque longue Long plate	A-BS-252 + A-BS-253	A-00-M5090 DIN 913 ISO 7046 M 5 x 90
Langschild Plaque longue Long plate	SKG A-BS-254 + A-BS-255	A-00-M6090 DIN 913 ISO 7046 M 6 x 90
Dubbele kruk + anti krukdiefstal Béquille double + anti béquille vole Dobble handle + anti handle theft	A-BF-057 + A-BF-059 (2x)	A-00-M5085 DIN 913 ISO 7046 M 5 x 85

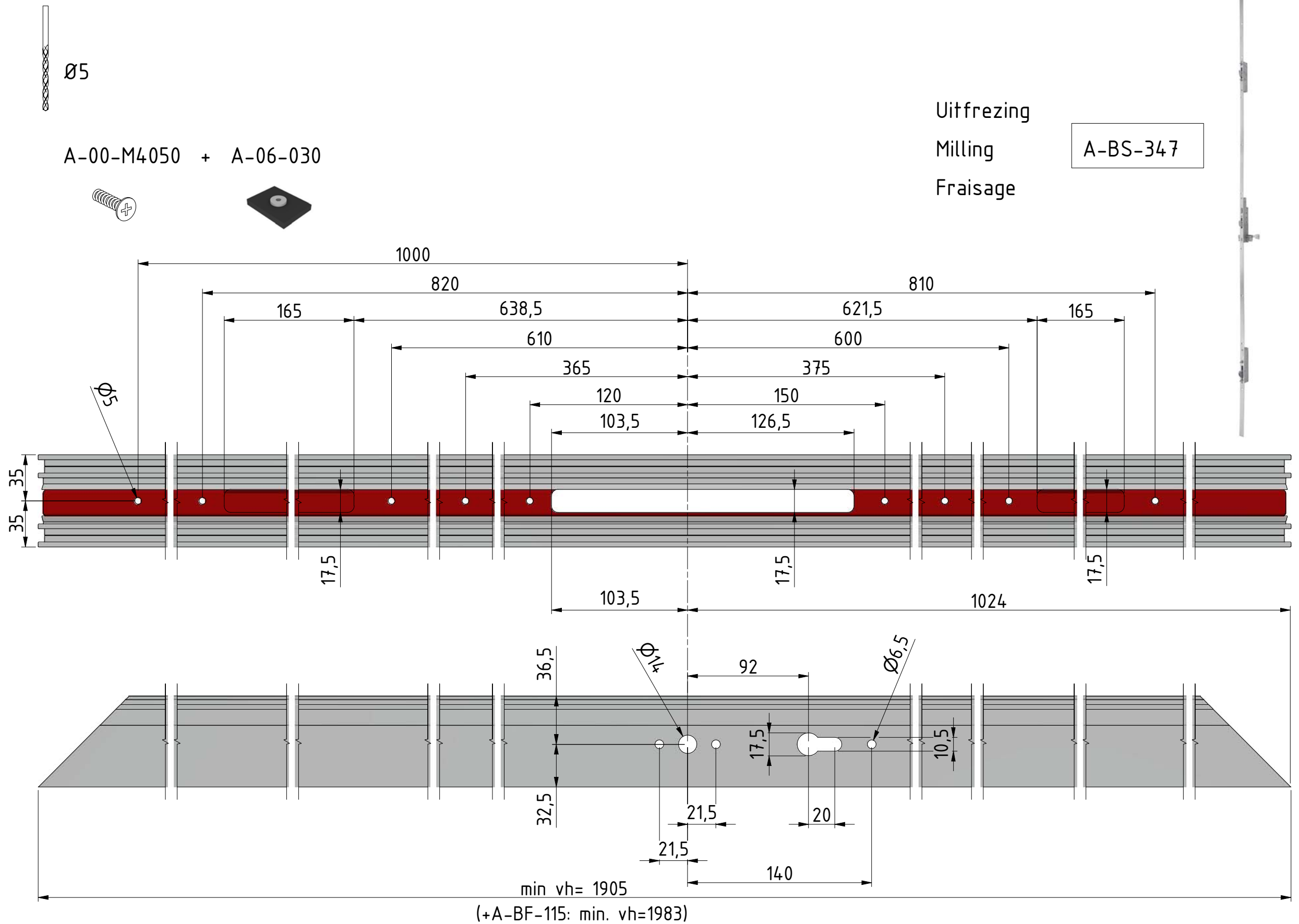
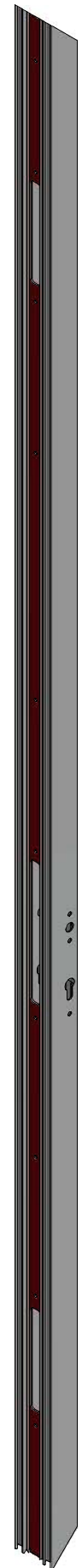


	Slottype Type serrure Locktype	Slotplaat Cache Lockplate
Penslot Serrure à pêne Lock with pen	A-BS-347 h= 2170mm	A-BS-362L / R + A-BS-363 (2x)
	A-BS-348 h= 2470mm	A-BS-362L / R + A-BS-363 (2x)

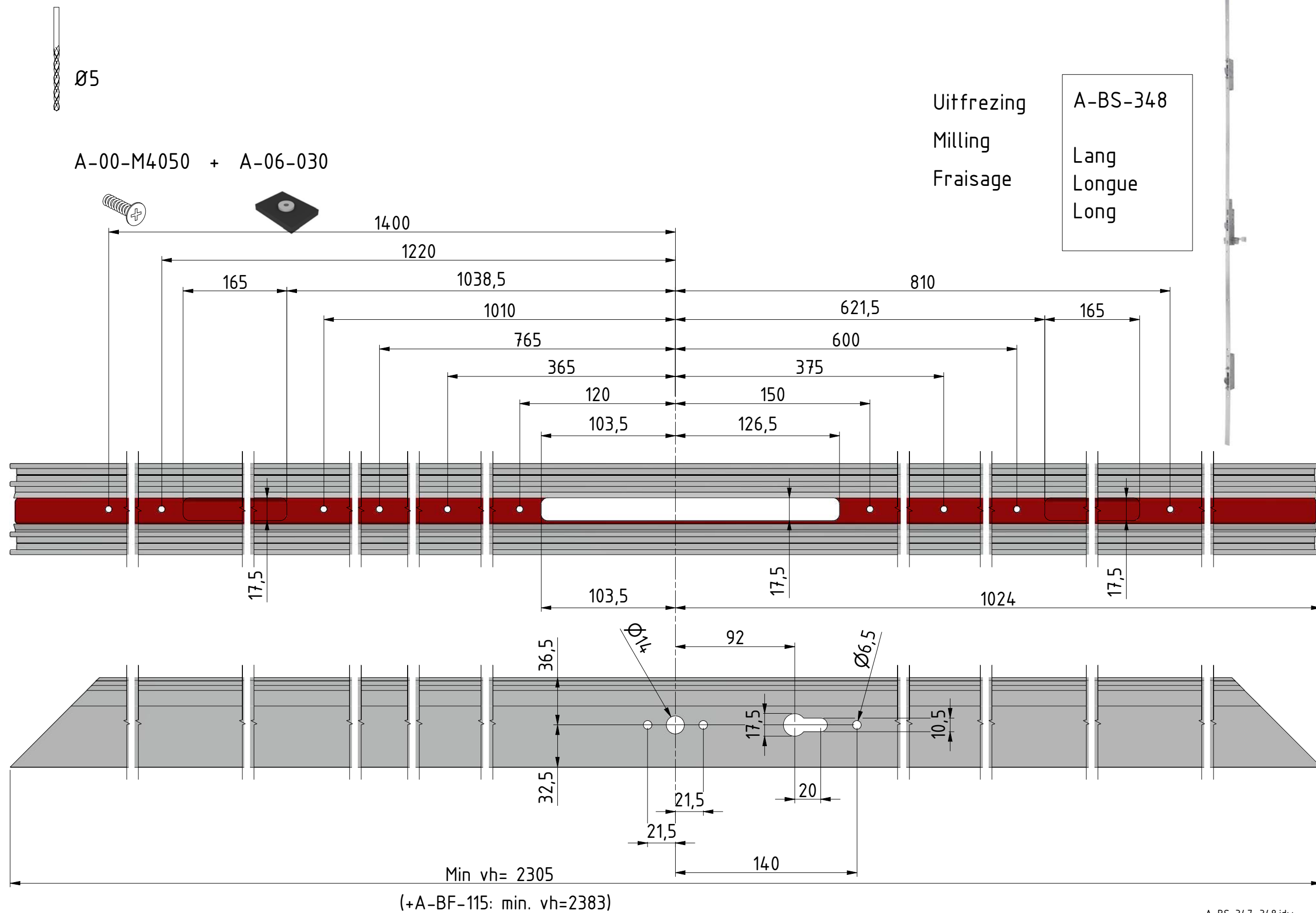
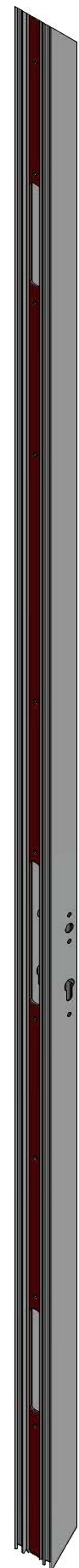


	Cilinder Cylindre Cylinder	Veiligheids cil. Cyl. sécurité Safety cyl.	Cilinder 1/2 Cylindre 1/2 Cylinder 1/2
Zonder Sans Without	A-00-CE3535	A-00-CV3535	A-00-CE35
Langschild Plaque longue Long plate	A-BS-252 + A-BS-253 A-00-CE5050	A-00-CV5050	A-00-CE50
Langschild Plaque longue Long plate	A-00-CE4550 Horizon	A-00-CV4550	A-00-CE50

Schroeven - Vis - Screws		
Langschild Plaque longue Long plate	A-BS-252 + A-BS-253	A-00-M5090 M 5 x 90
Langschild Plaque longue Long plate	SKG A-BS-254 + A-BS-255	A-00-M6090 M 6 x 90
Dubbele kruk + anti krukdiefstal Béquille double + anti béquille vole Dobble handle + anti handle theft	A-BF-057 + A-BF-059 (2x)	A-00-M5085 M 5 x 85



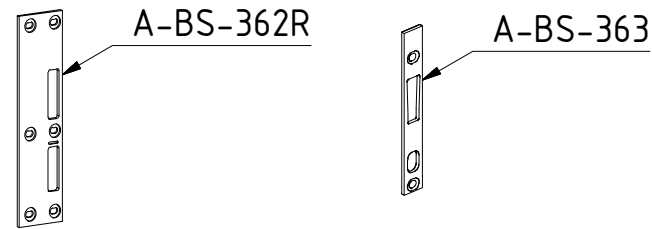
A-BS-347_348.idw



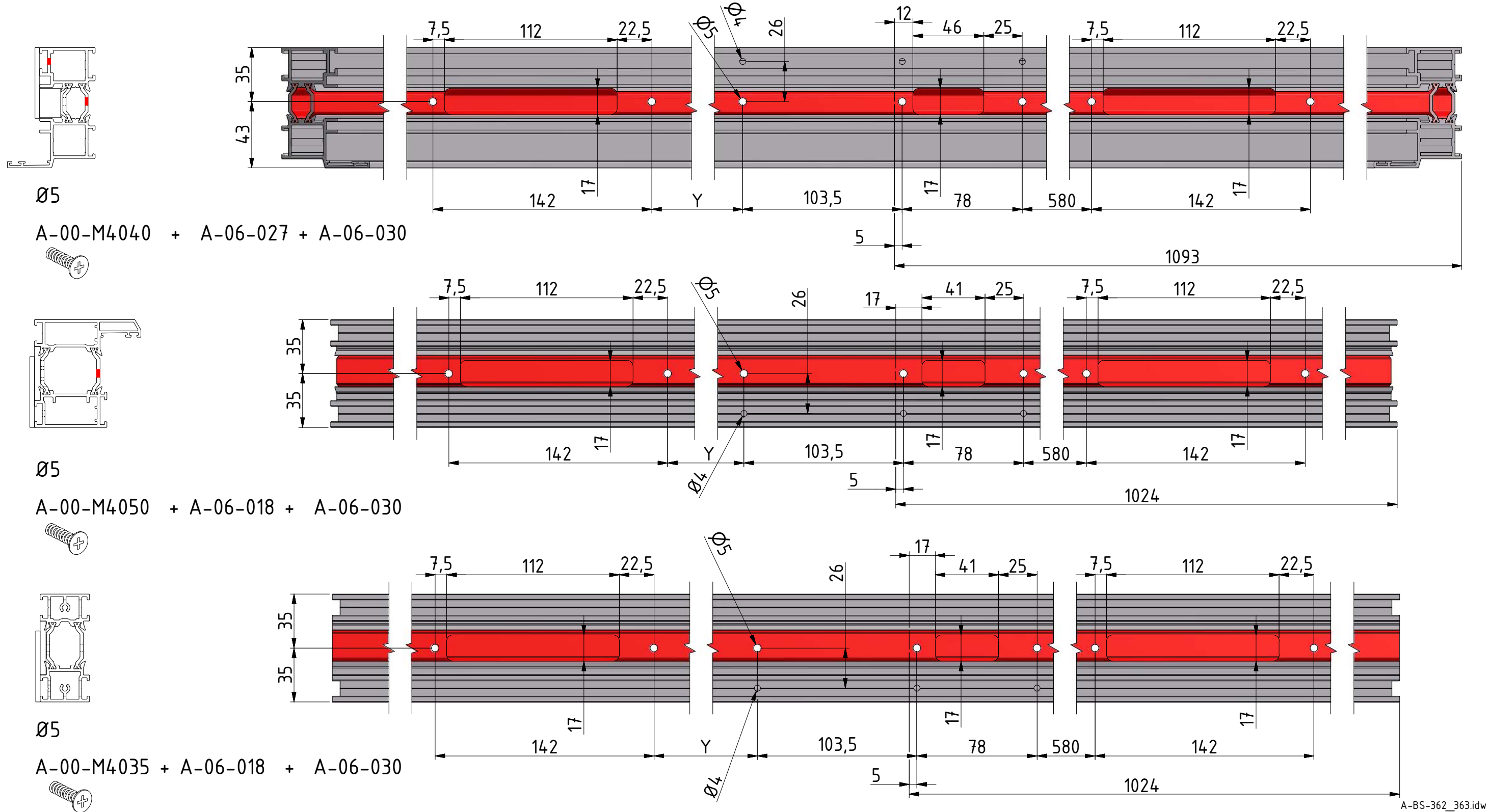
A-BS-347_348.idw

Uitfrezing
Milling
Fraisage

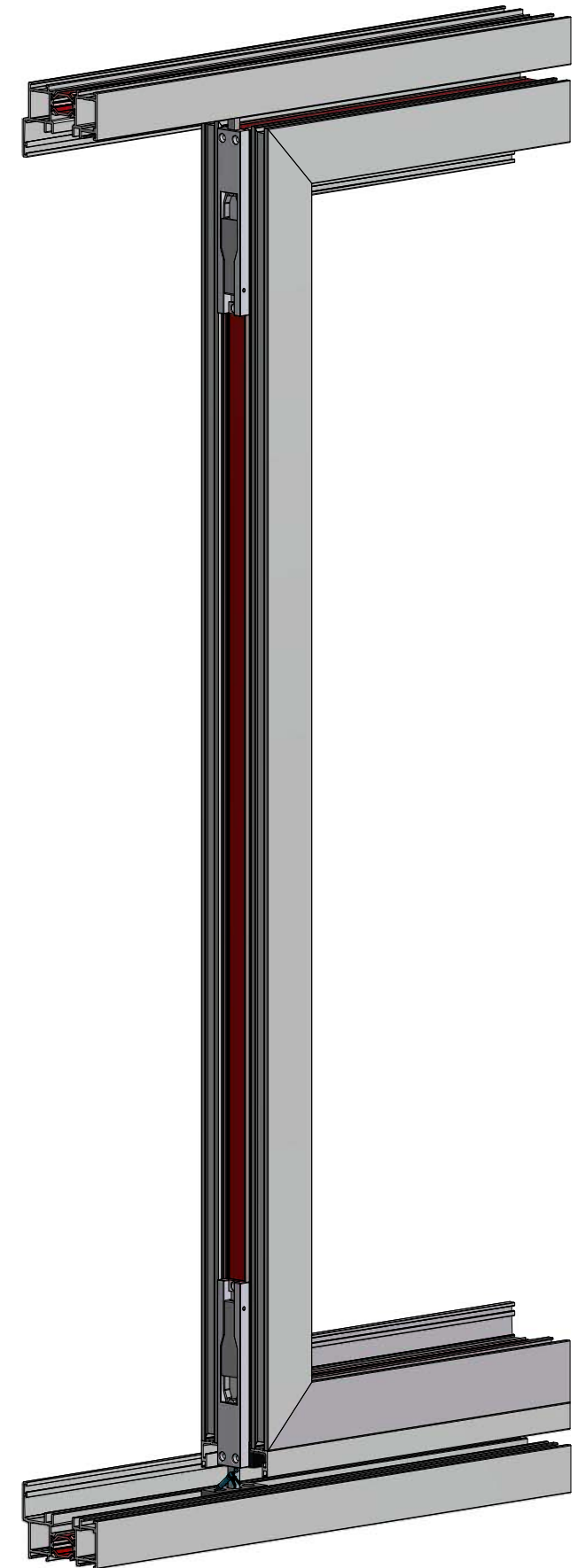
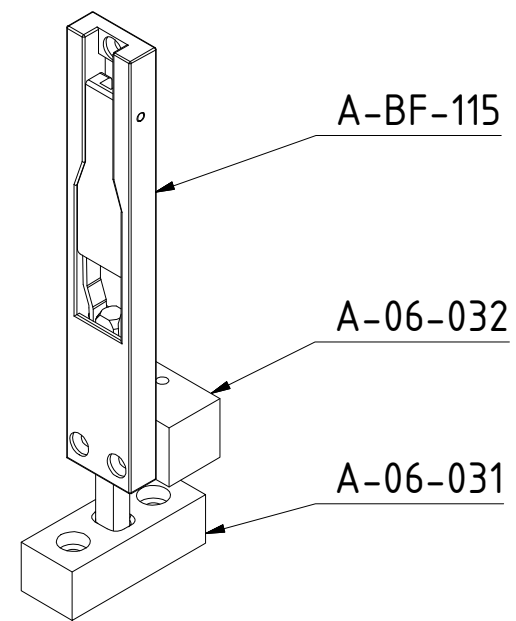
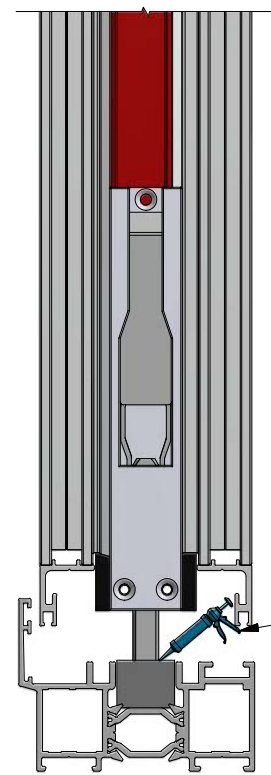
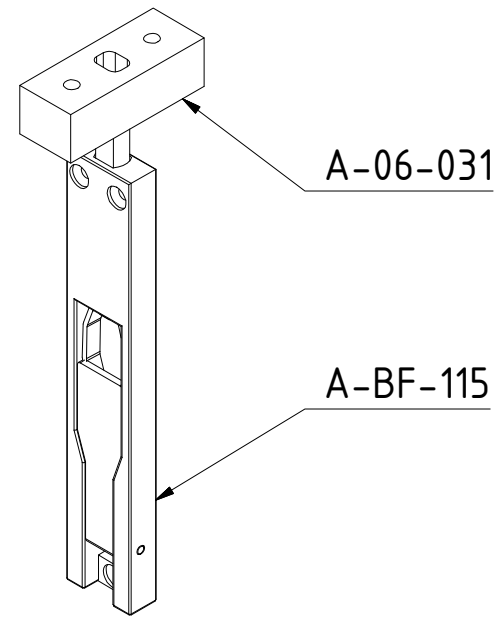
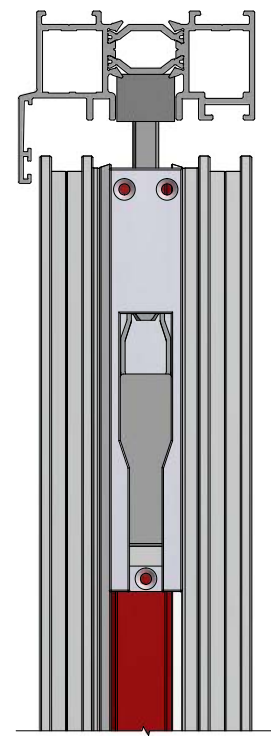
-> A-BS-362L / A-BS-362R
-> A-BS-363 (2x)



	Y
A-BS-347	565 mm
A-BS-348	965 mm

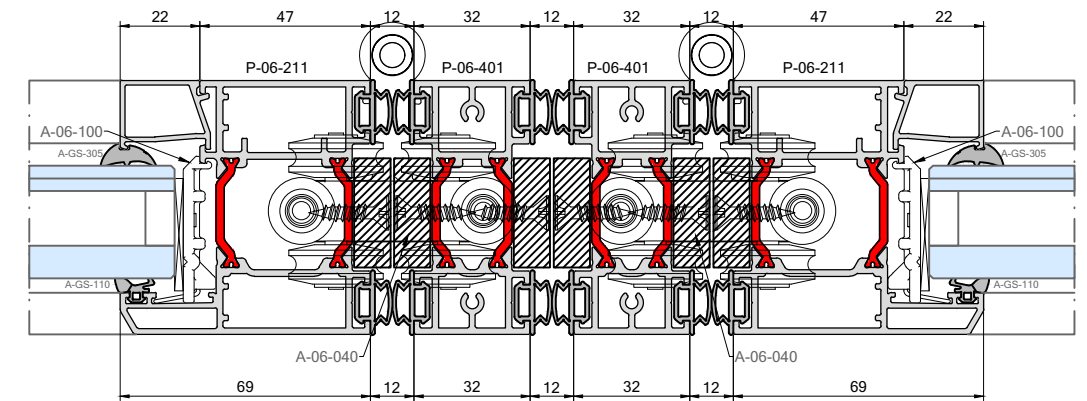
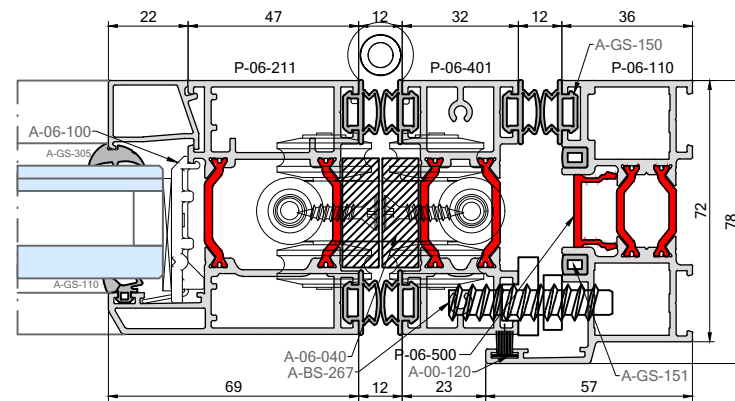
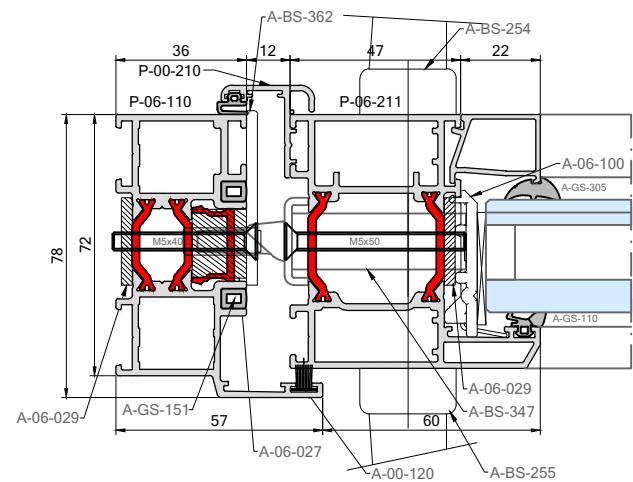
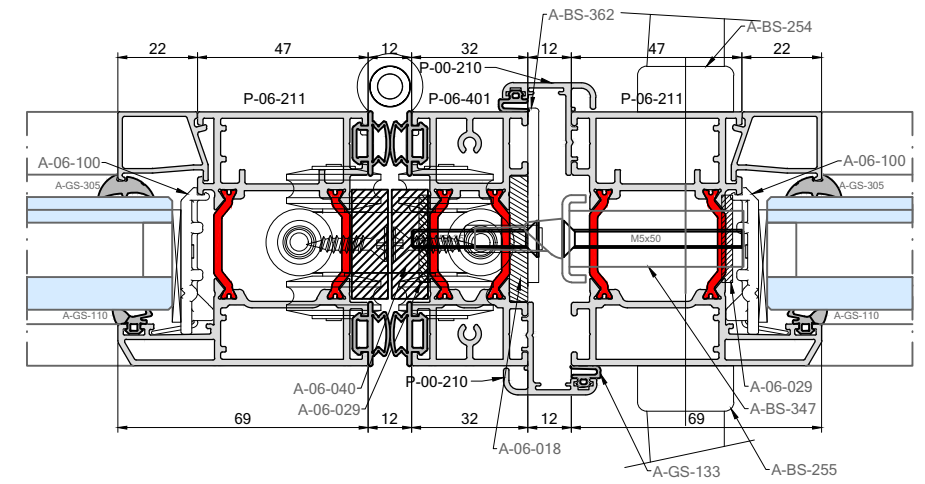
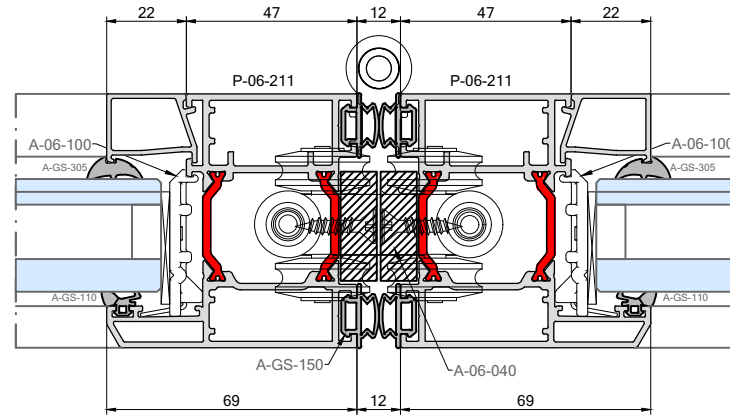
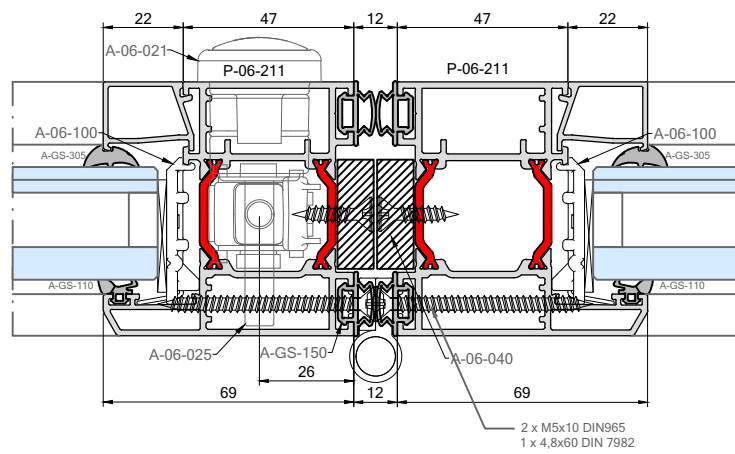
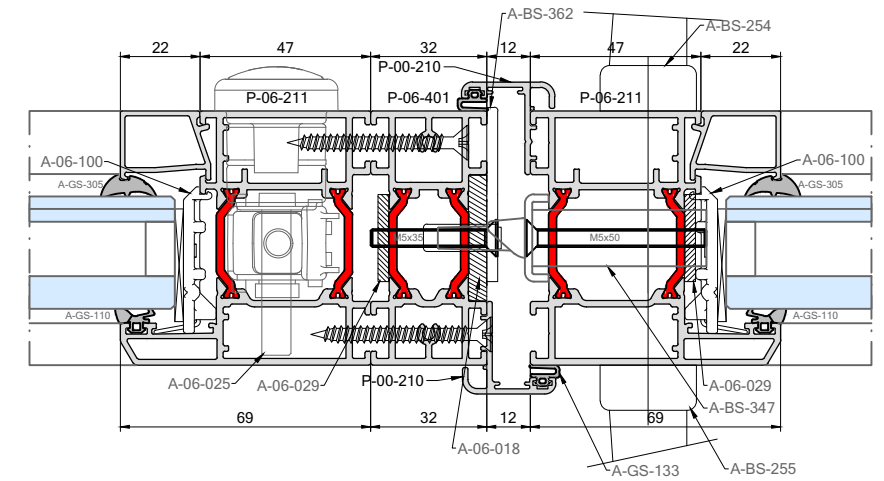
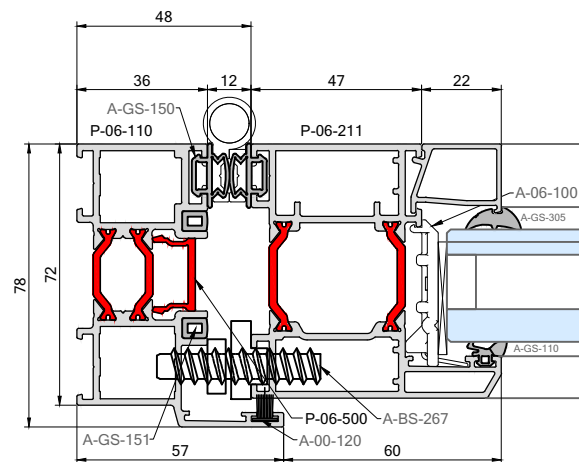
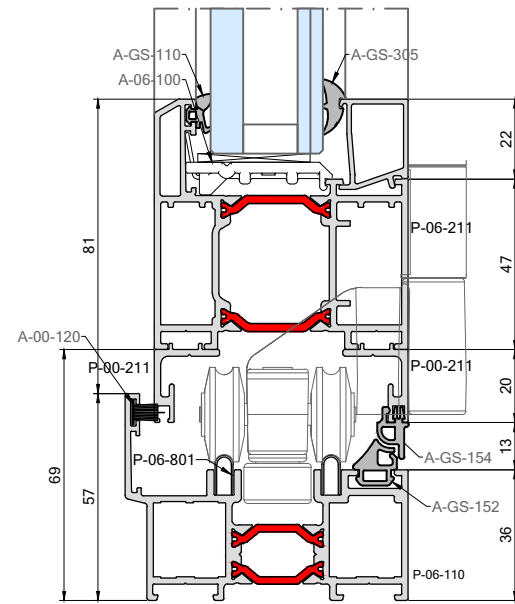
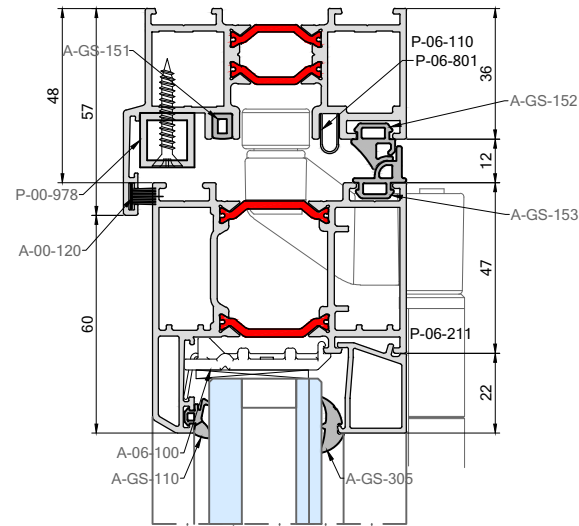
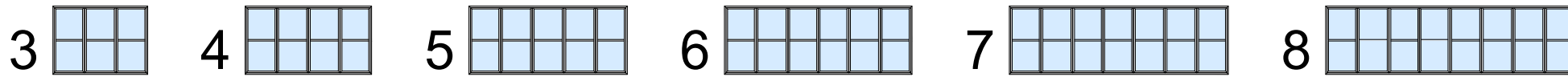


A-BS-362_363.idw



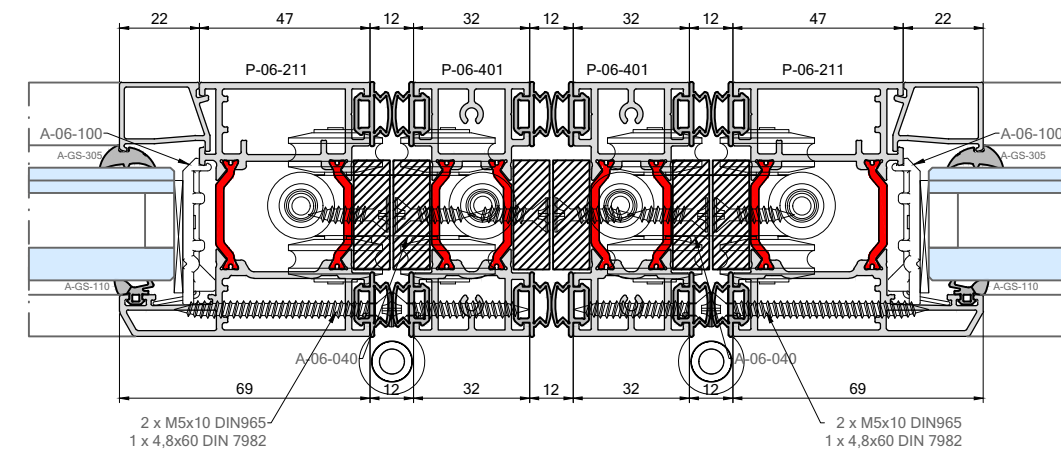
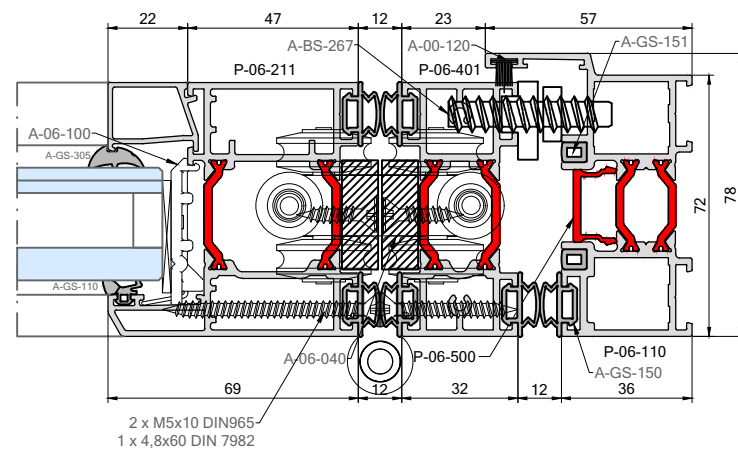
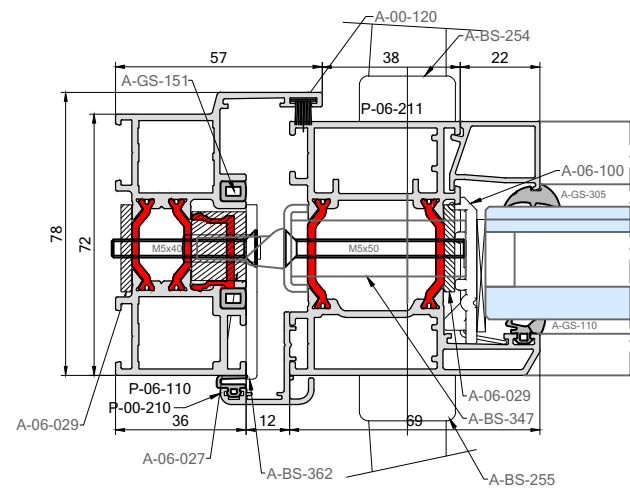
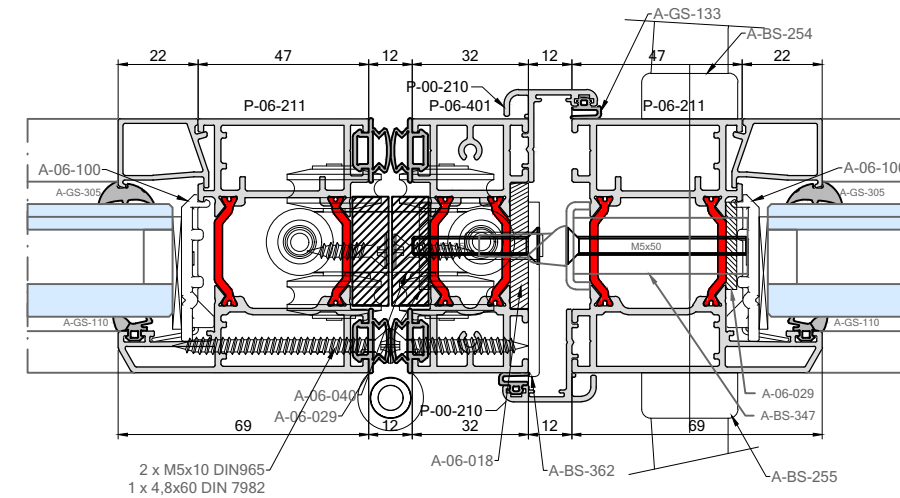
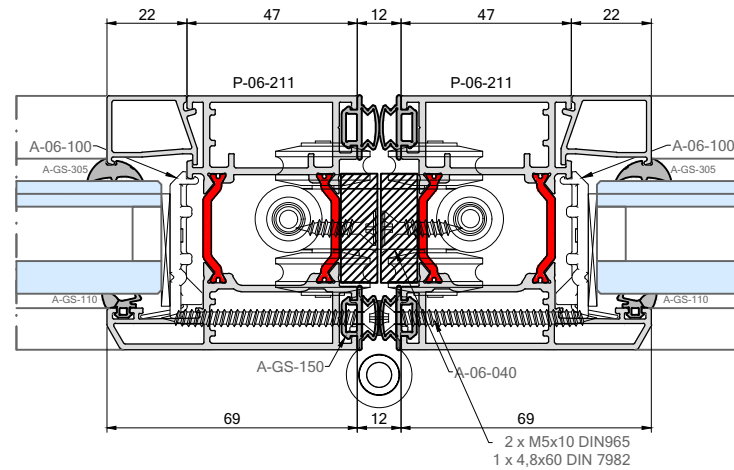
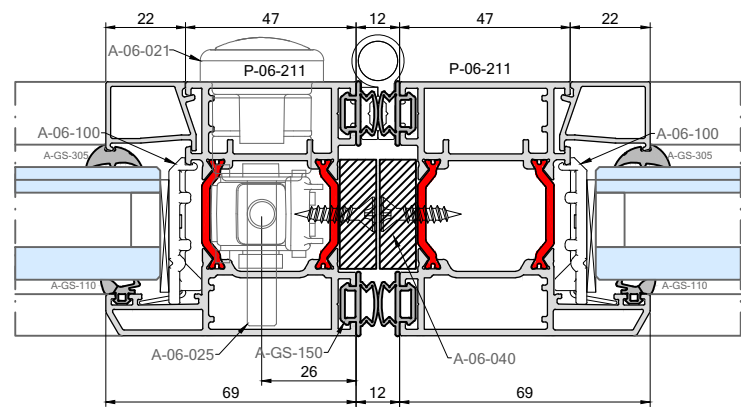
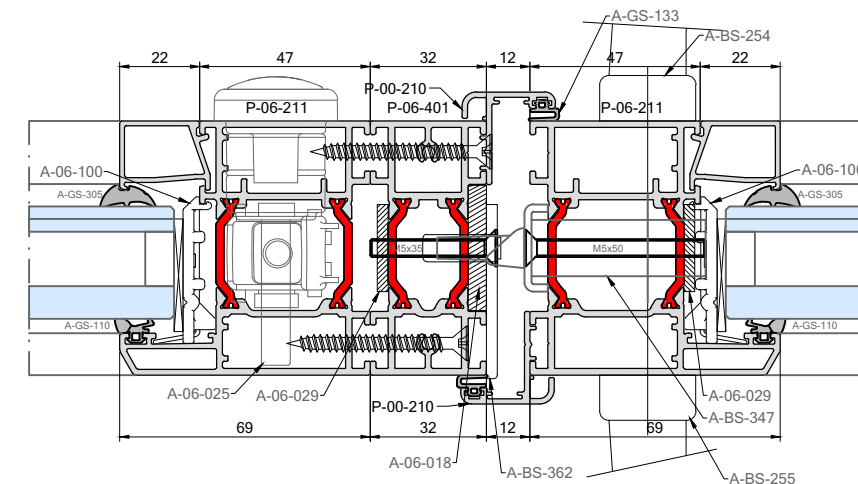
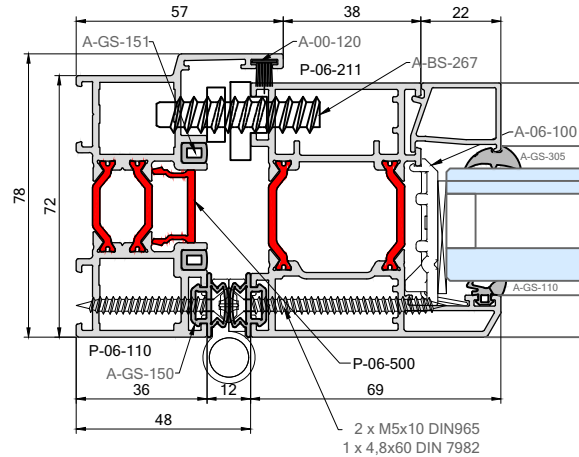
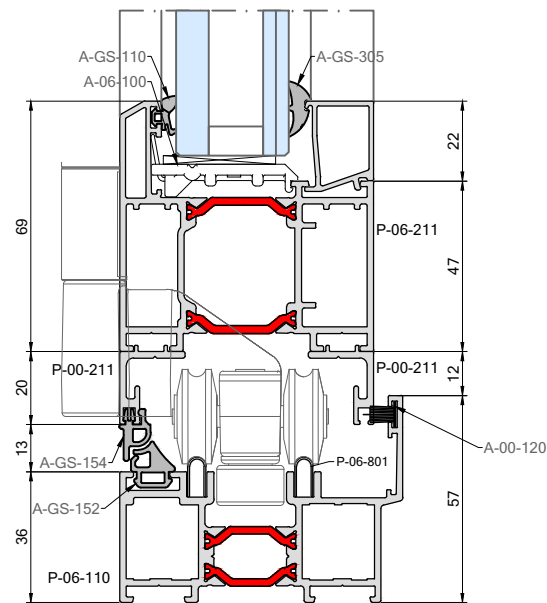
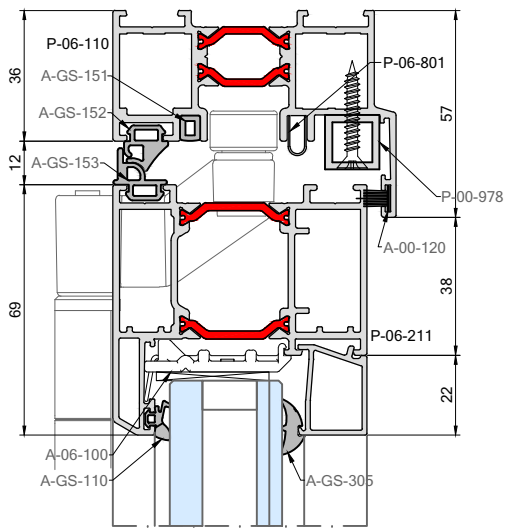
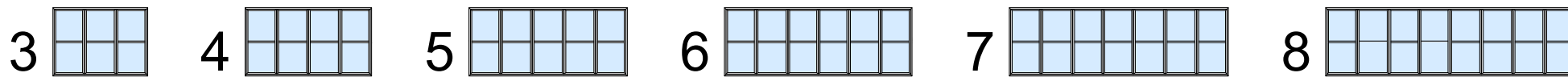


Binnenopendraaiende / ouvrant interieur / inside opening



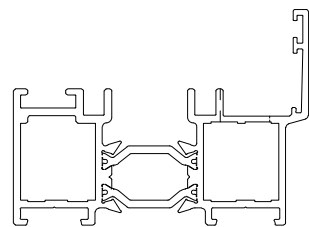
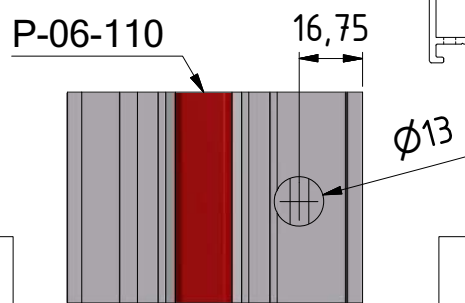
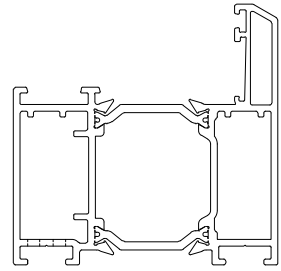
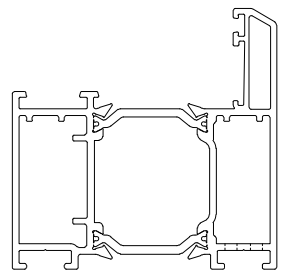
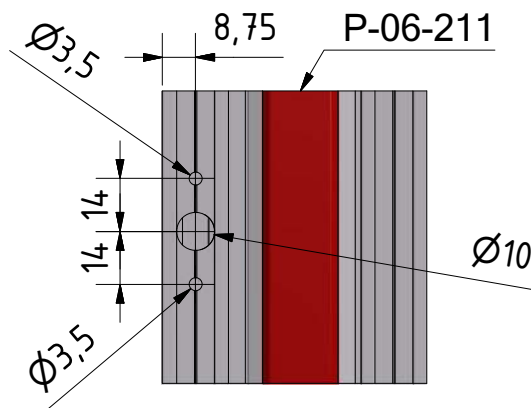
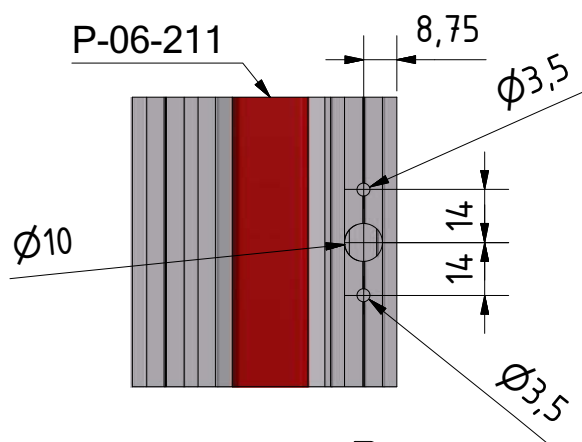
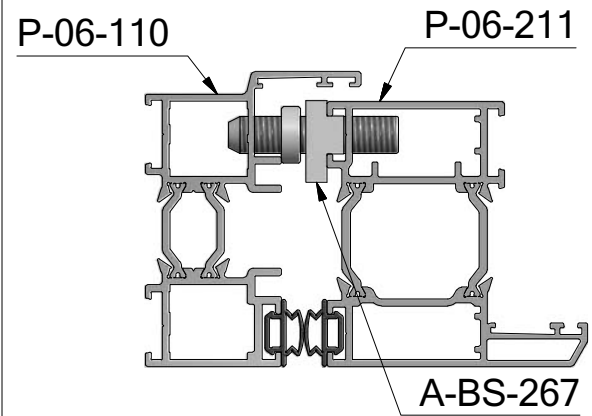
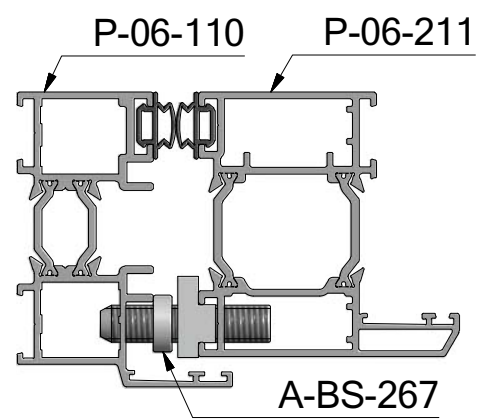


Buitenopendraaiende / ouvrant extérieur / outside opening



OPEN IN

OPEN OUT



A-BS-267

